

03075-10

Vaivén de bola



**Material:**

Poliamida reforzada con fibra de vidrio.  
Perno esférico de acero o acero inoxidable 1.4301.

**Versión:**

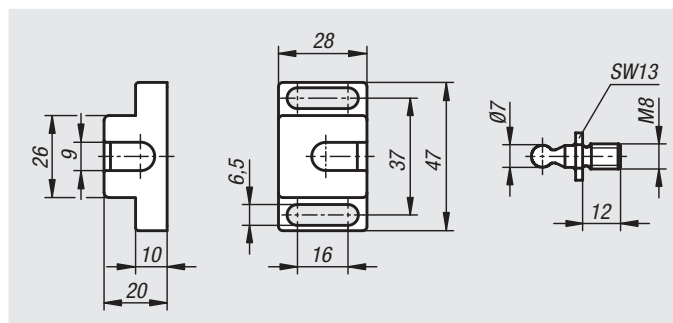
Negro.

**Ejemplo de pedido:**

nIm 03075-10-400

**Indicación:**

Cierre rápido para puertas giratorias y correderas. Las perforaciones alargadas facilitan un posicionamiento flexible en perfiles de aluminio y elementos planos.



Referencia	Material del componente	Fuerza de retención F1 N
03075-10-400	Acero	40
03075-10-401	Acero inoxidable	40
03075-10-500	Acero	50
03075-10-501	Acero inoxidable	50

03075-10

Distanciadores para vaivén de bola



**Material:**

Poliamida reforzada con fibra de vidrio.

**Versión:**

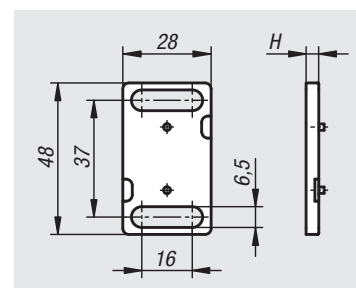
Negro.

**Ejemplo de pedido:**

nIm 03075-10-94

**Indicación:**

El distanciador permite aumentar la separación del vaivén de bola.



Referencia	H
03075-10-94	4