



Cert. No. LRQ 0963008

ISO 9001

spirax sarco

TI-P322-02 esp

MI Issue 6

Transmisor de Presión EL 2610 y Sifón

Descripción

El transmisor de presión EL 2610 es una combinación de detector y transmisor diseñado para el uso en la industria.

Tiene un bucle de corriente 4-20 mA de dos hilos. y una conexión al proceso 1/2" NPT. Se disponen de dos tipos de conjuntos de sifón y grifo, uno con una presión máxima de diseño de 25 bar r y otro con una presión máxima de diseño de 80 bar r.

Rangos disponibles

m bar r	0-100	0-250	0-600					
bar r	0-0,1	0-0,25	0-0,6	0-1	0-1,6	0-2,5	0-4	0-6
bar a	0-10	0-16	0-25	0-40	0-60	0-100*	0-160*	0-250*
bar a	0-1,6	0-2,5						

*No se dispone de sifón para estos rangos, por tanto la temperatura máxima de trabajo está limitada a 100°C

Condiciones límite

Límites de Presión/temperatura del EL2610

Temperatura mínima de trabajo	-30°C (medio) -20°C (ambiente)
Temperatura máxima de trabajo (sin sifón)	100°C (medio) 80°C (ambiente)

Sifón/válvula de baja presión

Presión máxima admisible	25 bar r
Temperatura máxima admisible	260°C
Condiciones máximas de trabajo	21 bar r a 217°C

Sifón/válvula de alta presión

Presión máxima admisible	80 bar r
Temperatura máxima admisible	450°C
Condiciones máximas de trabajo	60 bar r a 450°C

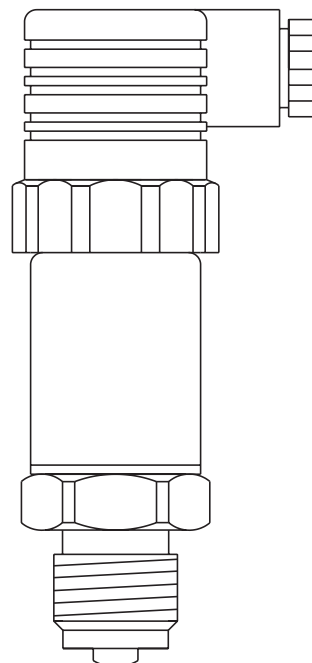
Tabla de límites de exceso de presión

Rangos de presiones	Exceso de presión P max (bar)
0-1,6 bar a, 0-2,5 bar a	10
0-0,1 bar r	1
0-0,25 bar r	2
0-0,6 bar r	4
0-1 bar r	5
0-1,6 bar r, 0-2,5 bar r	10
0-4 bar r	17
0-6 bar r, 0-10 bar r	35
0-16 bar r, 0-25 bar r	80
0-40 bar r	120
0-60 bar r	200
0-100 bar r	320
0-160 bar r	500
0-250 bar r	800

Nota: Los picos de alta presión por encima de la presión máxima, aunque solo duren muy poco (mili-segundos), pueden dañar los sensores. Si los picos de presión pueden ocurrir en su aplicación, recomendamos que se use un amortiguador de presión. Como alternativa se puede usar un transmisor de presión con rango mayor, aunque esto significaría una pequeña pérdida de resolución de la señal.

Conexión al proceso

Para fluidos a menos de 100°C el EL2610 puede montarse directamente al proceso usando su conexión 1/2" NPT. Para más de 100°C, se deberá montar un sifón en 'U' o 'R' y una válvula de interrupción entre el EL2610 y el recipiente o tubería.



Datos técnicos

Tipo de sensor	0-1,6 bar a hasta 0-16 bar r	Piezoresistivo
	0-40 bar r hasta 0-400 bar r	Película fina
Voltaje de alimentación	10 Vcc a 30 Vcc	
Precisión	≤ 0,5%	
Repetibilidad	≤ 0,05 del rango	
Histeresis	≤ 0,1% del rango	
Protección	IP65	

Normativas aprobadas

Emisiones EMC	BS EN 61326: 1997 A1 y A2 Tabla 4	
Inmunidad EMC	BS EN 61326: 1997 A1 y A2 Tabla 4 ANNEXO A	

Materiales

EL2610

Parte	Material	
Cuerpo	Acero inoxidable	316L WS 1.4435
Conector	Plástico	Polyamida PA 66

Conjunto tubo sifón baja presión

Parte	Material	
Tubo	Acero al carbono	ASTM A106 Gr. B. Fosfatado
Válvula	Cuerpo	Latón
	Maneta	Fenólico

Conjunto tubo sifón alta presión

Parte	Material	
Tubo	Acero al carbono	BS 3602: Parte.1 1987 CFS 360 (cincado/pasivado)
Válvula	Cuerpo	Acero al carbono
	Asiento	PEEK/Polymain

*La válvula se pide por separado

Dimensiones /peso (aproximados) en mm y kgs

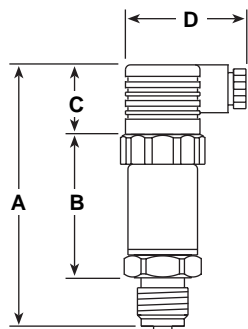
EL2610

A	B	C	D	Peso
104	57	28	48	0,2

Sifón en 'U'

E	F	G	Peso
225	170	125	0,8

EL2610



Seguridad, instalación y mantenimiento

Este documento no contiene suficiente información para la instalación de este equipo. Ver las Instrucciones de Instalación y Mantenimiento que acompañan al equipo.

Nota de seguridad

Rogamos lean la hoja informativa de seguridad IM-GCM-10.

Nota de instalación:

Para temperaturas superiores a 100°C se debe usar un sifón en 'U' y válvula para evitar dañar la unidad.

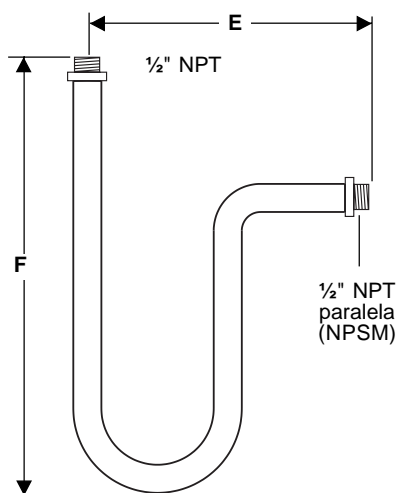
Nota de mantenimiento

No requiere un mantenimiento específico, pero recomendamos que se inspeccione el transmisor y su conector como mínimo una vez al año. Se puede volver a calibrar el EL2610 - Ver instrucciones que se entregan con el producto.

Como pasar pedido

Ejemplo: 1 - Transmisor de presión Spirax Sarco EL2610 de escala 0-16 bar r, con sifón en 'U' y válvula.

Sifón en 'U'



Sifón en 'R'

