

## 2.4 Bomba centrífuga von Taine®

### 2.4.1 Bomba centrífuga von Taine®

La solución potente y segura para bombear medios líquidos sin escapes.

Rango de capacidad hasta 22.500 l/h, con altura de bombeo de hasta 23,5 m.c.a.

La bomba centrífuga con acoplamiento magnético vonTaine® para bombear medios líquidos funciona con total seguridad y fiabilidad: Bombea sin escapes cualquier sustancia química líquida.

La bomba von Taine® es una bomba centrífuga con acoplamiento magnético. Gracias al acoplamiento magnético, la bomba puede transportar el medio líquido sin derrames de un recipiente a otro, o bien del recipiente a una tubería de impulsión. La bomba von Taine® bombea medios con una capacidad de hasta 22.500 l/h y a una altura de bombeo máxima de 23,5 metros. Dado que la capacidad de bombeo depende en gran medida de la contrapresión, es imprescindible prestar atención a la curva característica de bombeo.

#### Nota

A la hora de elegir la bomba, compruebe la resistencia del material. Tenga en cuenta la densidad, la viscosidad y la temperatura del medio a bombear. Tenga en cuenta también lo siguiente: Los medios a bombear no pueden contener partículas sólidas. La bomba no es autocebante y necesita alimentación.

#### Ventajas clave

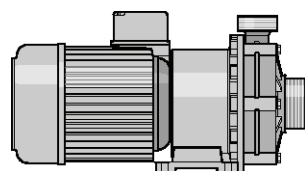
- Segura y fiable: Bombeo sin fugas de sustancias químicas líquidas
- Acoplamiento entre el motor y el rodete mediante embrague magnético

#### Detalles técnicos

- Cabezal de la bomba en PP o PVDF
- Junta de FKM o EPDM
- La bomba no es autocebante y requiere un sistema de alimentación
- Proteger la bomba contra la marcha en seco
- Conexiones hidráulicas con rosca para tubos según DIN ISO 228-1

#### Campo de aplicación

Bombeo de sustancias químicas líquidas



pk\_3\_026

#### von Taine® en PP/FKM

	Caudal máximo l/h	Altura máxima de impulsión m	Conexión eléctrica kW	Voltaje/ Frecuencia	Peso kg	N.º de referencia
von Taine® 0502 PP/FKM	1.800	4,5	0,06	1~/230 V/50 Hz	2,7	1023089
von Taine® 0807 PP/FKM	6.600	7,9	0,25	3~/400 V/50 Hz	5,0	1023090
von Taine® 1010 PP/FKM	9.600	10,0	0,37	3~/400 V/50 Hz	7,6	1023091
von Taine® 1313 PP/FKM	13.200	13,2	0,65	3~/400 V/50 Hz	8,7	1023092
von Taine® 1820 PP/FKM	19.500	18,1	1,10	3~/400 V/50 Hz	16,0	1023093
von Taine® 2323 PP/FKM	22.500	23,5	1,50	3~/400 V/50 Hz	17,0	1023094

#### von Taine® en PVDF/FKM

	Caudal máximo l/h	Altura máxima de impulsión m	Conexión eléctrica kW	Voltaje/ Frecuencia	Peso kg	N.º de referencia
von Taine® 0502 PVDF/FKM	1.800	4,5	0,06	1~/230 V/50 Hz	2,8	1023095
von Taine® 0807 PVDF/FKM	6.600	7,9	0,25	3~/400 V/50 Hz	5,2	1023096
von Taine® 1010 PVDF/FKM	9.600	10,0	0,37	3~/400 V/50 Hz	8,0	1023097
von Taine® 1313 PVDF/FKM	13.200	13,2	0,65	3~/400 V/50 Hz	9,0	1023098
von Taine® 1820 PVDF/FKM	19.500	18,1	1,10	3~/400 V/50 Hz	16,7	1023099
von Taine® 2323 PVDF/FKM	22.500	23,5	1,50	3~/400 V/50 Hz	17,7	1023100



## 2.4 Bomba centrífuga von Taine®

### von Taine® en PP/EPDM

	Caudal máximo	Altura máxima de impulsión	Conexión eléctrica	Voltaje/Frecuencia	Peso	N.º de referencia
	l/h	m	kW		kg	
von Taine® 0502 PP/EPDM	1.800	4,5	0,06	1~/230 V/50 Hz	2,7	1028551
von Taine® 0807 PP/EPDM	6.600	7,9	0,25	3~/400 V/50 Hz	5,0	1028552
von Taine® 1010 PP/EPDM	9.600	10,0	0,37	3~/400 V/50 Hz	7,6	1028553
von Taine® 1313 PP/EPDM	13.200	13,2	0,65	3~/400 V/50 Hz	8,7	1028564
von Taine® 1820 PP/EPDM	19.500	18,1	1,10	3~/400 V/50 Hz	16,0	1028565
von Taine® 2323 PP/EPDM	22.500	23,5	1,50	3~/400 V/50 Hz	17,0	1028566

### von Taine® en PVDF/EPDM

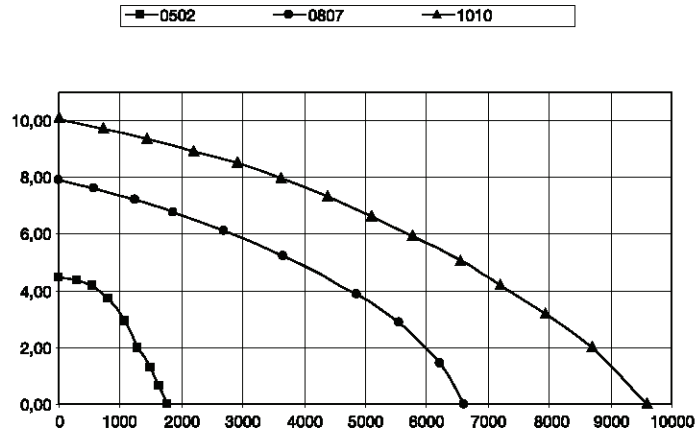
	Caudal máximo	Altura máxima de impulsión	Conexión eléctrica	Voltaje/Frecuencia	Peso	N.º de referencia
	l/h	m	kW		kg	
von Taine® 0502 PVDF/EPDM	1.800	4,5	0,06	1~/230 V/50 Hz	2,8	1028567
von Taine® 0807 PVDF/EPDM	6.600	7,9	0,25	3~/400 V/50 Hz	5,2	1028568
von Taine® 1010 PVDF/EPDM	9.600	10,0	0,37	3~/400 V/50 Hz	8,0	1028569
von Taine® 1313 PVDF/EPDM	13.200	13,2	0,65	3~/400 V/50 Hz	9,0	1028570
von Taine® 1820 PVDF/EPDM	19.500	18,1	1,10	3~/400 V/50 Hz	16,7	1028571
von Taine® 2323 PVDF/EPDM	22.500	23,5	1,50	3~/400 V/50 Hz	17,7	1028572

### Parámetros de uso

	Temperatura del fluido máx.	Densidad máxima	Viscosidad máx.	Presión del sistema máx. a 20 °C
	°C	kg/dm³	mPas	bar
von Taine® 0502 PP	80	1,25...1,35	20	1,0
von Taine® 0807 PP	80	1,20...1,80	20	2,5
von Taine® 1010 PP	80	1,60...2,00	20	2,5
von Taine® 1313 PP	80	1,60...1,90	20	2,5
von Taine® 1820 PP	80	1,10...1,80	20	5,0
von Taine® 2323 PP	80	1,00...2,00	20	5,0
von Taine® 0502 PVDF	95	1,25...1,35	20	1,0
von Taine® 0807 PVDF	95	1,20...1,80	20	2,5
von Taine® 1010 PVDF	95	1,60...2,00	20	2,5
von Taine® 1313 PVDF	95	1,60...1,90	20	2,5
von Taine® 1820 PVDF	95	1,10...1,80	20	5,0
von Taine® 2323 PVDF	95	1,00...2,00	20	5,0

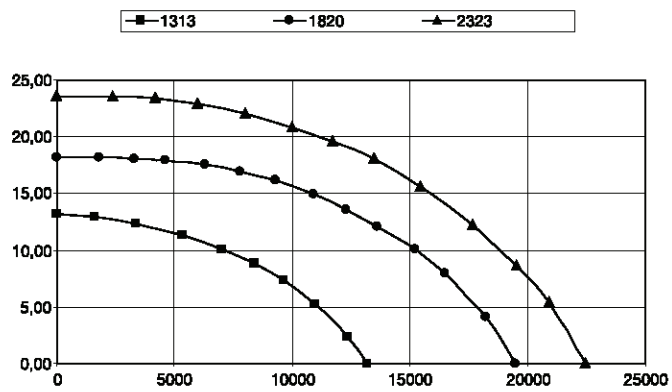
## 2.4 Bomba centrífuga von Taine®

### Curvas características



pk\_2\_080\_1

Altura manométrica [m.c.a.] en función de la cantidad a dosificar [l/h]



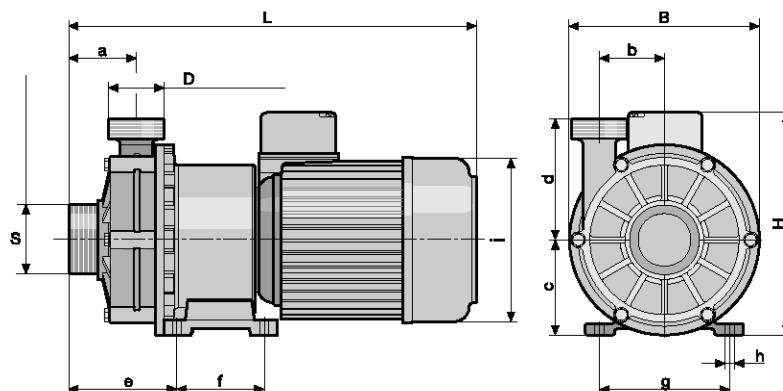
pk\_2\_115

Altura manométrica [m.c.a.] en función de la cantidad a dosificar [l/h]



## 2.4 Bomba centrífuga von Taine®

### Dimensiones



pk\_3\_027

		von Taine® 0502 PVDF	von Taine® 0807 PVDF	von Taine® 1010 PVDF	von Taine® 1313 PVDF	von Taine® 1820 PVDF	von Taine® 2323 PVDF
<b>Conexión de presión (D)</b>		G 1"	G 1 1/4"	G 1 1/2"	G 1 1/2"	G 2"	G 2"
<b>Conexión de aspiración (S)</b>		G 1 1/4"	G 1 1/4"	G 2"	G 2"	G 2 1/4"	G 2 1/4"
<b>L</b>	mm	240	283	346	350	455	455
<b>B</b>	mm	120	138	163	163	205	205
<b>H</b>	mm	145	185	181	191	216	216
<b>a</b>	mm	37,0	45,0	58,5	58,5	70,0	70,0
<b>b</b>	mm	29,5	29,5	56,0	56,0	70,0	70,0
<b>c</b>	mm	60,0	70,0	82,0	82,0	104,5	104,5
<b>d</b>	mm	65,5	86,0	104,0	104,0	134,5	134,5
<b>e</b>	mm	129	50	106	106	115	115
<b>f</b>	mm	78	71	74	74	100	100
<b>g</b>	mm	91	91	114	114	130	130
<b>h</b>	mm	6,5	8,5	8,5	8,5	10,0	10,0
<b>i</b>	mm	92	135	136,5	135	160	160
<b>Rango de protección</b>		IP 55	IP 55	IP 55	IP 55	IP 55	IP 55
<b>Caudal mínimo</b>	l/h	30	60	60	60	90	120

## 2.4 Bomba centrífuga von Taine®

2

### 2.4.2 Set de piezas de recambio

	N.º de referencia
Conjunto dosificador para von Taine® 0502 PP/FKM	1023978
Conjunto dosificador para von Taine® 0807 PP/FKM	1023979
Conjunto dosificador para von Taine® 1010 PP/FKM	1023980
Conjunto dosificador para von Taine® 1313 PP/FKM	1023981
Conjunto dosificador para von Taine® 1820 PP/FKM	1023982
Conjunto dosificador para von Taine® 2323 PP/FKM	1023983
Conjunto dosificador para von Taine® 0502 PVDF/FKM	1023994
Conjunto dosificador para von Taine® 0807 PVDF/FKM	1023995
Conjunto dosificador para von Taine® 1010 PVDF/FKM	1023996
Conjunto dosificador para von Taine® 1313 PVDF/FKM	1023997
Conjunto dosificador para von Taine® 1820 PVDF/FKM	1023998
Conjunto dosificador para von Taine® 2323 PVDF/FKM	1023999

	N.º de referencia
Conjunto dosificador para von Taine® 0502 PP/EPDM	1028573
Conjunto dosificador para von Taine® 0807 PP/EPDM	1028574
Conjunto dosificador para von Taine® 1010 PP/EPDM	1028575
Conjunto dosificador para von Taine® 1313 PP/EPDM	1028576
Conjunto dosificador para von Taine® 1820 PP/EPDM	1028577
Conjunto dosificador para von Taine® 2323 PP/EPDM	1028578
Conjunto dosificador para von Taine® 0502 PVDF/EPDM	1028579
Conjunto dosificador para von Taine® 0807 PVDF/EPDM	1028580
Conjunto dosificador para von Taine® 1010 PVDF/EPDM	1028581
Conjunto dosificador para von Taine® 1313 PVDF/EPDM	1028582
Conjunto dosificador para von Taine® 1820 PVDF/EPDM	1028583
Conjunto dosificador para von Taine® 2323 PVDF/EPDM	1028584

	N.º de referencia
Motor para von Taine® 0502	1024000
Motor para von Taine® 0807	1024001
Motor para von Taine® 1010	1024002
Motor para von Taine® 1313	1024003
Motor para von Taine® 1820	1024004
Motor para von Taine® 2323	1024005

