



1.2 Bomba de dosificación de membrana magnética Beta®

1.2.1 Bomba de dosificación de membrana magnética Beta®



Equipada con todas las características necesarias para garantizar la calidad durante todo el proceso.
Rango de capacidad de 0,74 - 32 l/h, 25 - 2 bar



Bomba de dosificación magnética universal para dosificar medios líquidos en el tratamiento de aguas y en procesos químicos: la bomba de dosificación de membrana magnética Beta®. Económica, protegida contra sobrecargas y adaptable a los emisores de señal existentes.

Ofrecemos una amplia variedad de bombas y de combinaciones de materiales para cubrir prácticamente todas las tareas de dosificación. Su accionamiento magnético extraordinariamente resistente al desgaste presenta una excelente durabilidad incluso bajo condiciones de carga máxima.

Ventajas clave

- Control externo opcional mediante 0/4 – 20 mA y contactos sin potencial con multiplicación y desmultiplicación de impulsos de 32:1 a 1:32 =NEU-Stoerer=
- Ajuste sencillo de la potencia de dosificación mediante la frecuencia de carrera y la longitud de la carrera
- Adaptación a los emisores de señal existentes mediante control externo a través de contactos sin potencial con multiplicación y desmultiplicación de impulsos
- Se puede utilizar con prácticamente cualquier sustancia química líquida gracias a las combinaciones de materiales disponibles: PP, PVDF, vidrio acrílico, PTFE y acero inoxidable
- Versión de cabezal dosificador autopurgante en vidrio acrílico/PVC y PP
- Accionamiento magnético casi sin desgaste: económico y protegido contra sobrecarga
- Más eficiente gracias a un ahorro de energía de hasta el 50 % fruto de una mayor eficiencia de la bomba
- Control preciso y eficaz: Indicador de 3 LED de funcionamiento, advertencia y error

Detalles técnicos

- Control externo mediante contactos sin potencial con multiplicación y desmultiplicación de impulsos para la adaptación a emisores de señal existentes de 64:1 a 1:64
- Control externo opcional mediante 0/4 – 20 mA y contactos sin potencial con multiplicación y desmultiplicación de impulsos de 32:1 a 1:32
- Ajuste de la frecuencia de carrera a intervalos del 10 %, del 10 al 100 % (corresponde a 18 - 180 carreras/min.)
- Ajuste progresivo de las longitudes de carrera de 0 al 100 % (se recomienda del 30 al 100 %)
- Conexión para interruptor de nivel de 2 posiciones
- Tensión de alimentación multirango de 100 - 230 V, 50/60 Hz
- Módulo de relés opcional incorporable fácil y rápidamente también posteriormente
- Versión de muy baja tensión de 12 a 24 V DC

Campo de aplicación

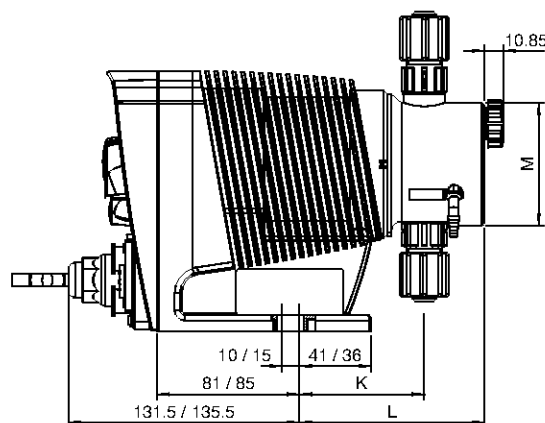
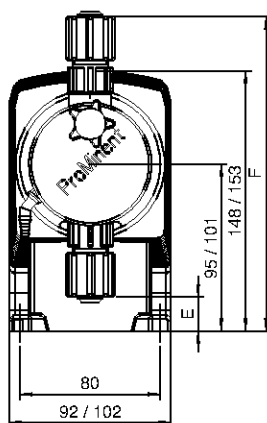
- Dosificación de medios líquidos en el tratamiento de aguas y en procesos químicos

Hoja de dimensiones Beta®

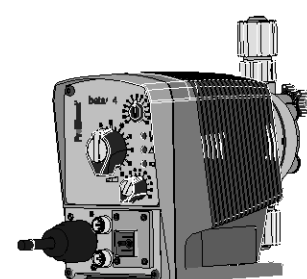
Versión de material PP

Tipo	E	F
1000-1604	19,5	179
0708-0220	7	186,5
1008-0420	14	191,5
0232	1,5	200,5

Tipo	K	L	M
1000-1604	71	105,5	Ø 70
0708-0220	77,5	111	Ø 90
1008-0232	74	107,5	Ø 90
0232	77,5	94,5	Ø 110



P_BE_0069_SW3
Hoja de dimensiones de Beta®.
Versión de material de PP, dimensiones en mm



P_BE_0048_SW1
Beta® b

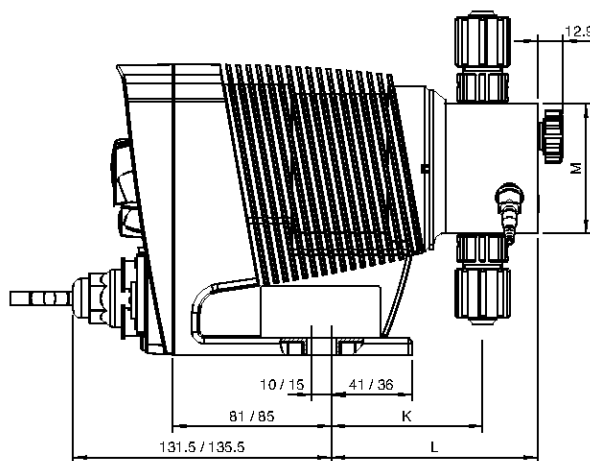
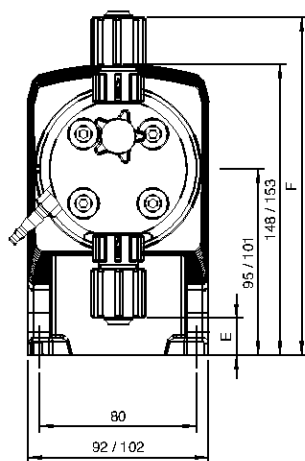
Nuevo

1.2 Bomba de dosificación de membrana magnética Beta®

Hoja de dimensiones de Beta® Versión de material NP

Tipo	E	F
1000-1604	19	172
0708-0220	7,2	183
2504	24,5	178,5
1008-0420	14	188
0232	3,2	199

Tipo	K	L	M
1000-1604	77	105	Ø 70
0708-0220	77,5	105,5	Ø 90
2504	77	105	Ø 70
1008-0420	74	102	Ø 90
0232	76	104,5	Ø 110



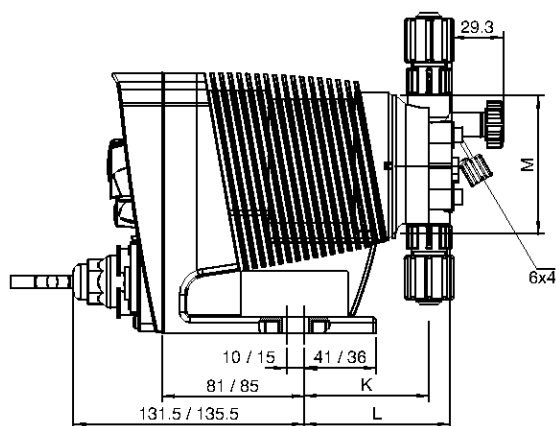
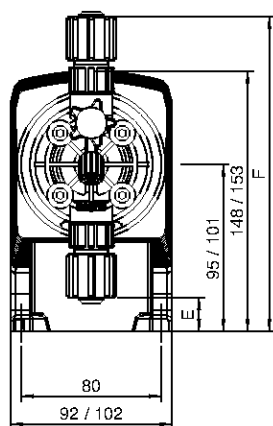
P_BE_0070_SW3

Hoja de dimensiones de Beta®, versión de material de NP, dimensiones en mm

Hoja de dimensiones de Beta® Versión de material PV

Tipo	E	F
1604	19	179
0708-0220	8	185,5
1008-0420	14	191,5
0232	3,2	199

Tipo	K	L	M
1604	71	83	Ø 70
0708-0220	73	90	Ø 90
1008-0420	73	90	Ø 90
0232	76	93	Ø 110



P_BE_0071_SW3

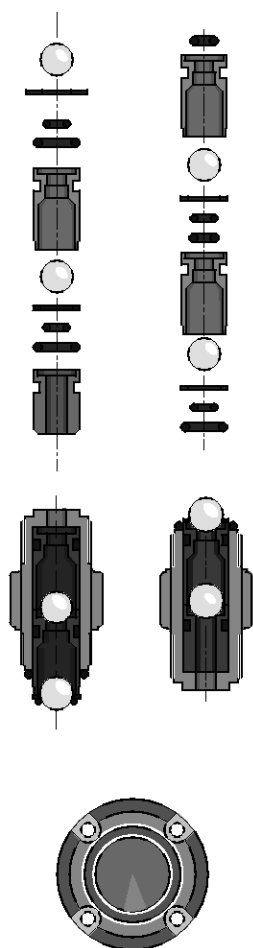
Hoja de dimensiones de Beta®, versión de material de PV, dimensiones en mm



1.2 Bomba de dosificación de membrana magnética Beta®

1.2.3

Set de recambio, membranas de recambio



pk_1_008

Juegos de recambios para la bomba de dosificación de membrana magnética Beta®

Juegos de recambios para Beta®compuestos por:

- 1 Membrana de dosificación
- 1 Válvula de aspiración completa
- 1 Válvula de impulsión completa
- 2 Bolas de válvula
- 1 Kit de conexión

La versión en acero inoxidable se suministra sin las válvulas de aspiración ni impulsión.

Tipo	Materiales en contacto con los fluidos químicos	Código
Tipo 1000	PPT, NPT, PVT	1023107
	TTT	1001737
	SST	1001729
Tipo 1601	PPT, NPT, PVT	1023108
	TTT	1001738
	SST	1001730
Tipo 1602	PVT, PPT, NPT	1023109
	TTT	1001739
	SST	1001731
Tipo 1604 y Tipo 2504	PVT, PPT, NPT	1035332
	PVT HV	1035342
	TTT	1035330
	SST	1035331
Tipo 0708 y Tipo 1008	PVT, PPT, NPT	1023111
	PVT4	1019067
	TTT	1001741
	SST	1001733
Tipo 0413 y Tipo 0713	PVT, PPT, NPT	1023112
	PVT4	1019069
	TTT	1001742
	SST	1001734
Tipo 0220 y Tipo 0420	PVT, PPT, NPT	1023113
	PVT4	1019070
	TTT	1001754
	SST	1001735
Tipo 0232	PVT, PPT, NPT	1023124
	TTT	1001755
	SST	1001736

Accesorios

- Válvulas de pie para bombas de dosificación de baja presión ver pág. → 1-44
- Válvulas de dosificación para bombas de dosificación de baja presión ver pág. → 1-47
- Mangueras, tuberías ver pág. → 1-57
- Lanza de succión, sistema de succión sin contacto de nivel ver pág. → 1-62
- Conectores / Accesorios ver pág. → 1-84

Recambios

- Bolas de válvulas especiales / Resorte de válvulas ver pág. → 1-83

1.2 Bomba de dosificación de membrana magnética Beta®

Juegos de recambios para la bomba de dosificación de membrana magnética Beta® con cabezal dosificador autopurgante

Juegos de recambios para bombas de dosificación con cabezal dosificador autopurgante sin bypass compuestos por:

- 1 Membrana de dosificación
- 1 Válvula de aspiración completa
- 1 Válvula de impulsión completa
- 2 Bolas de válvula
- 1 Kit de conexión

Tipo	Materiales en contacto con los fluidos químicos	Código
Tipo 1602	PVT7, NPT7	1047830
Tipo 1604	PVT7, NPT7	1047858
Tipo 0708 y Tipo 1008	PVT7, NPT7	1047832
Tipo 0413 y Tipo 0713	PVT7, NPT7	1047833
Tipo 0220 y Tipo 0420	PVT7, NPT7	1047837

Membranas de recambio para la bomba de dosificación de membrana magnética Beta®

Tipo	Materiales en contacto con los fluidos químicos	Código
Tipo 1000	todos los materiales	1000244
Tipo 1601	todos los materiales	1000245
Tipo 1602	todos los materiales	1000246
Tipo 1604 y Tipo 2504	todos los materiales	1034612
Tipo 0708 y Tipo 1008	todos los materiales	1000248
Tipo 0413 y Tipo 0713	todos los materiales	1000249
Tipo 0220 y Tipo 0420	todos los materiales	1000250
Tipo 0232	todos los materiales	1000251

