

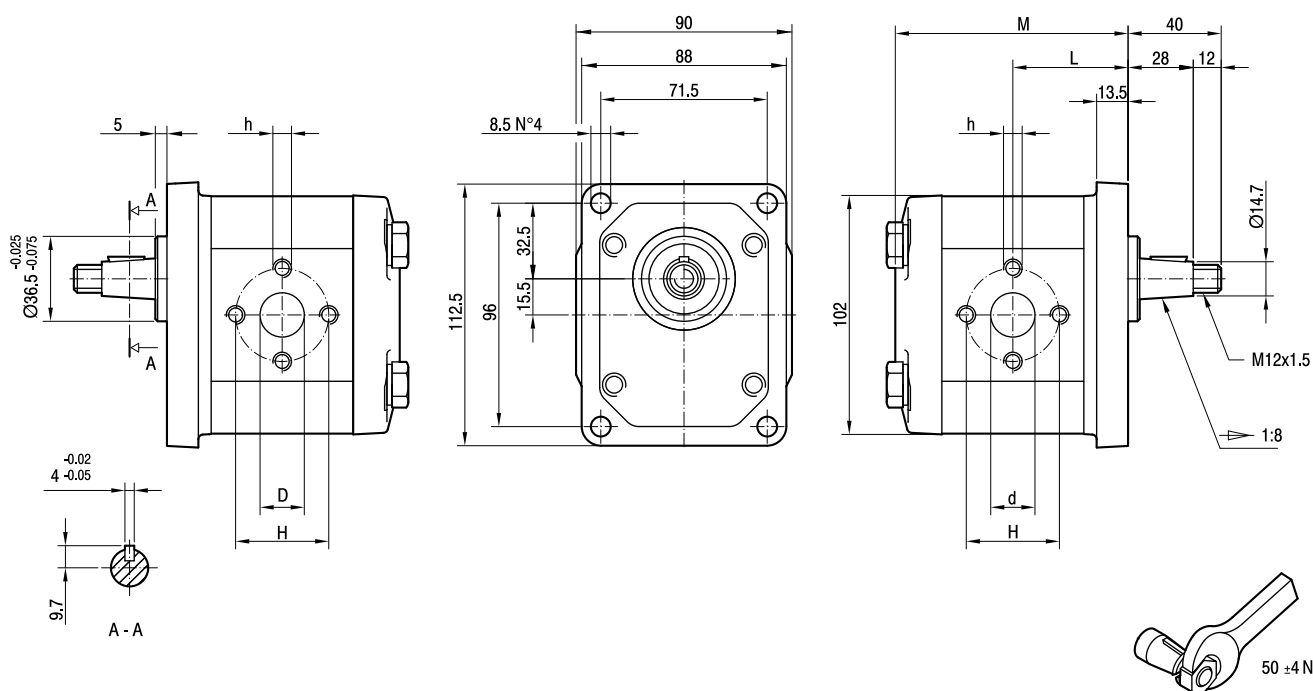
## GHP2

Parti accessorie a corredo della pompa standard: linguetta a disco (codice 522057), dado M12x1.5 (codice 523016), rosetta elastica spaccata (codice 523005).  
Porte standard: filetti M6 profondità utile 13 mm, filetti M8 profondità utile 17 mm.  
Disponibile su richiesta albero conico con linguetta a disco di spessore 3,2 mm ("T3").

Accessories supplied with the standard pump: woodruff key (code 522057), M12x1.5 exagonal nut (code 523016), washer (code 523005).  
Standard ports: M6 threads depth 13 mm, M8 threads depth 17 mm.  
The tapered shaft is also available with 3,2 mm key ("T3").

MANDATA  
OUTLET

ASPIRAZIONE  
INLET



TIPO TYPE	CILINDRATA DISPLACEMENT	PORTATA a 1500 giri/min FLOW at 1500 rev/min	PRESSIONI MASSIME MAX PRESSURE			VELOCITÀ MASSIMA MAX SPEED	DIMENSIONI DIMENSIONS					
			P <sub>1</sub>	P <sub>2</sub>	P <sub>3</sub>		L	M	d	D	h	H
	cm <sup>3</sup> /giro [cm <sup>3</sup> /rev]	litri/min [litres/min]	bar	bar	bar	giri/min [rpm]	mm	mm	mm	mm	mm	mm
GHP2-D-6	4,5	6,4	280	295	310	4000	45,5	92	13	13	M6	30
GHP2-D-9	6,4	9,1	280	295	310	4000	47	95	13	13	M6	30
GHP2-D-10	7,0	10,0	280	295	310	4000	47,5	96	13	13	M8	40
GHP2-D-12	8,3	11,8	280	295	310	3500	48,5	98	13	13	M8	40
GHP2-D-13	9,6	13,7	280	295	310	3000	49,5	100	13	13	M8	40
GHP2-D-16	11,5	16,4	280	295	310	4000	51	103	19	13	M8	40
GHP2-D-20	14,1	20,1	260	275	290	4000	53	107	19	13	M8	40
GHP2-D-22	16,0	22,8	260	275	290	4000	54,5	110	19	13	M8	40
GHP2-D-25	17,9	25,5	260	275	290	3600	56	113	19	13	M8	40
GHP2-D-30	21,1	30,1	230	245	260	3200	58,5	118	19	19	M8	40
GHP2-D-34	23,7	33,7	230	245	260	3000	60,5	122	19	19	M8	40
GHP2-D-37	25,5	36,4	210	225	240	2800	62	125	19	19	M8	40
GHP2-D-40	28,2	40,1	200	215	230	2500	64	129	19	19	M8	40
GHP2-D-50	35,2	50,2	160	175	190	2500	69,5	140	21	19	M8	40