



FICHA TECNICA

DAB PUMPS S.p.A.
Via Marco Polo, 14 - 35035 Mestrino (PD), Italy
Tel. +39 049 5125000 - Fax +39 049 5125950
www.dabpumps.com

Código artículo :

103040090

Artículo:

FEKA VS 1000 M - NA

Datos bomba

Paso libre : 50 mm
Presión nominal:
Temperatura mín. fluido 0
Temperatura máx. fluido 50 °C
Temperatura ambiente máx. 40 °C

Datos de servicio requeridos

Caudal :
Altura impulsión :
Fluido bombeado : Agua
Temperatura fluido: 20 °C
Densidad 998,3 kg/m³
Viscosidad cinemática: 1,005 mm²/s
Presión del vapor: 2,34 kPa

Datos hidr. (Punto de trabajo)

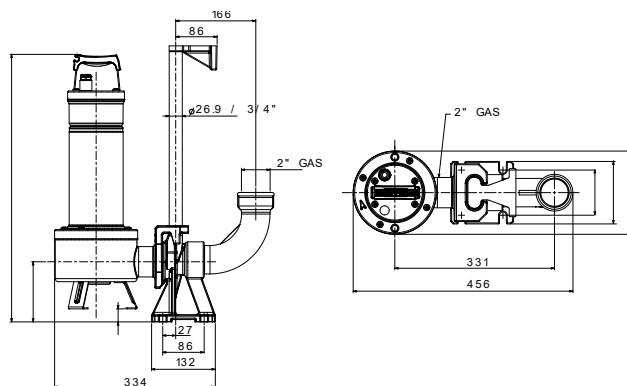
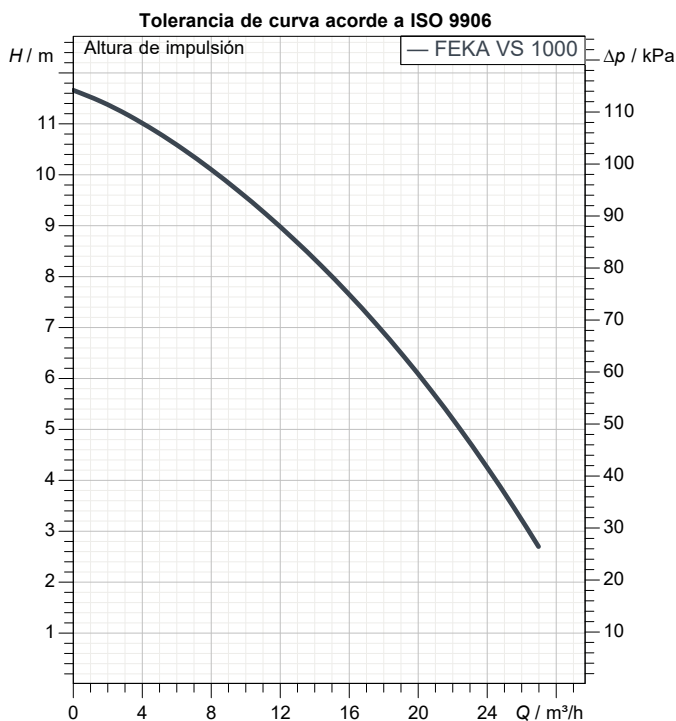
Caudal :
Altura impulsión :

Materiales

Cuerpo bomba AISI 304
Rodete AISI 304
Eje motor AISI 316
Disco porta-cierre AISI 304
Caja Motor AISI 304
Cubierta de protección AISI 304
Cierre mecánico lado bomba Carburo de silicio/Carburo de silicio

Datos motor

Marca: DAB
Potencia nominal P2: 1 kW
Velocidad nominal: 2.800 1/min
Tensión nominal: 1~ 220-240 V 50 Hz
Corriente nominal: 6,63 A
Grado de protección: IP 68



Peso : 19,3 kg

Dimensiones exteriores mm

H	564				

Conexiones bomba

Lado aspiración /
Lado impulsión 2" F / --

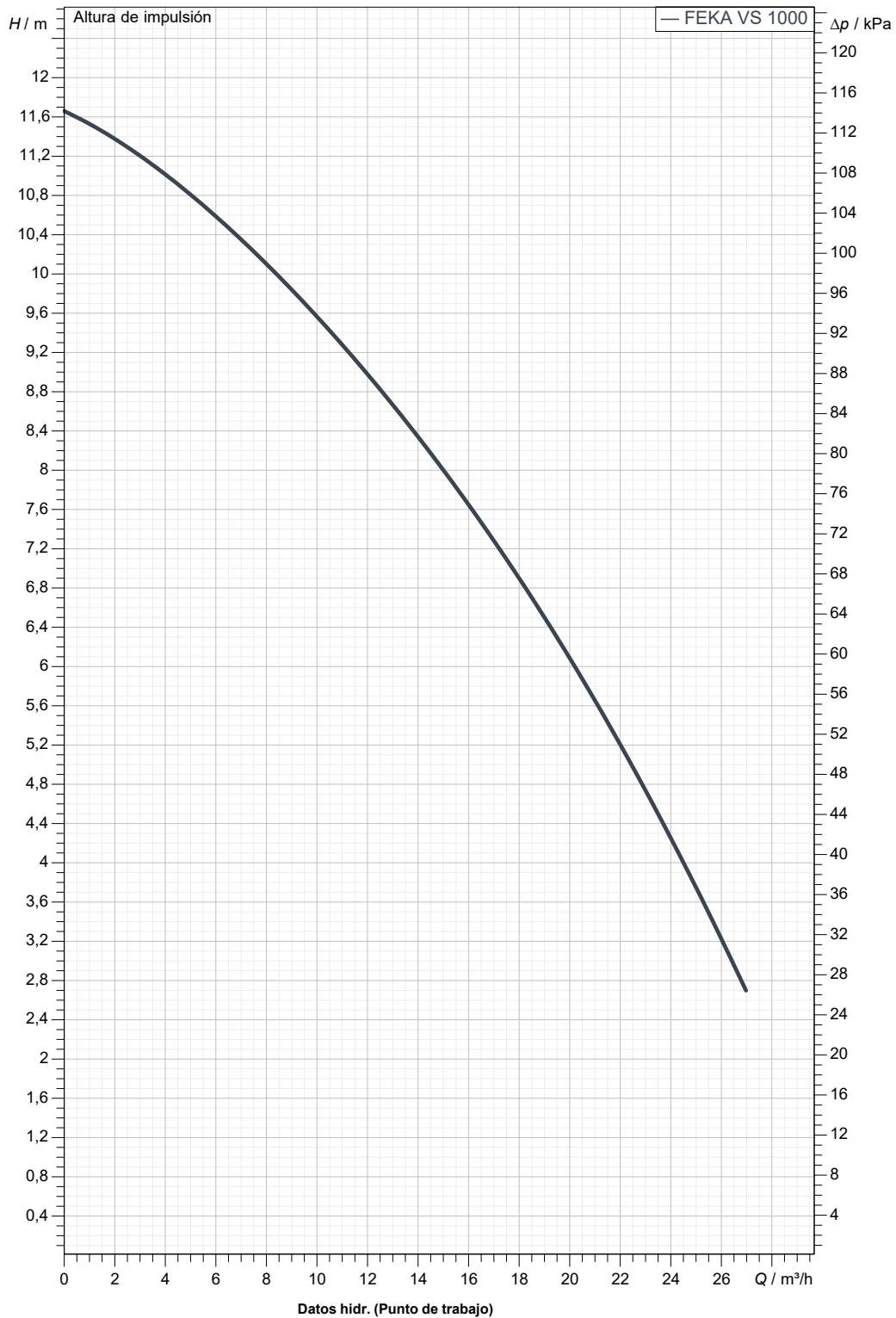


CURVAS CARACTERISTICAS

DAB PUMPS S.p.A.
Via Marco Polo, 14 - 35035 Mestrino (PD), Italy
Tel. +39 049 5125000 - Fax +39 049 5125950
www.dabpumps.com

FEKA VS 1000 M - NA

Tolerancia de curva acorde a ISO 9906



Lado aspiración	Lado impulsión 2" F --	Caudal :	Altura impulsión :	Velocidad nominal: 2.800 1/min
MAIN_PROJECT_TITLE	BUSINESS_PROCESS_ID	OWNER_	ISSUE_DATE	21/10/2021

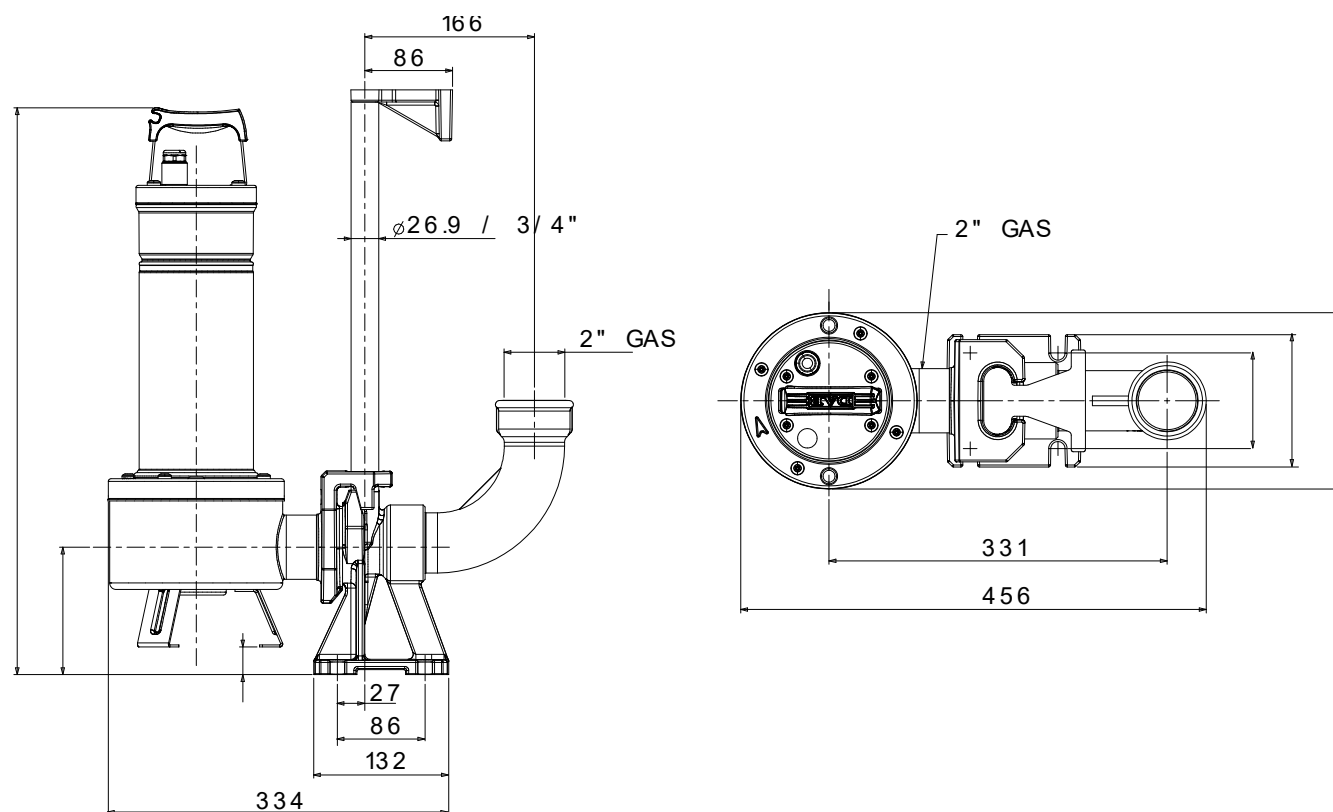
DAB PUMPS se reserva el derecho de realizar modificaciones sin la obligación de aviso previo.



DIMENSIONES

DAB PUMPS S.p.A.
Via Marco Polo, 14 - 35035 Mestrino (PD), Italy
Tel. +39 049 5125000 - Fax +39 049 5125950
www.dabpumps.com

FEKA VS 1000 M - NA



Dimensiones en mm						Conexiones bomba	
1	H	564				Aspiración	
2							
3							
4							
5							
6							
7						Discharge	
8						2" F	
9						--	
10							
11							
12							
MAIN_PROJECT_TITLE			BUSINESS_PROCESS_II		OWNER_	ISSUE_DATE 21/10/2021	

DAB PUMPS se reserva el derecho de realizar modificaciones sin la obligación de aviso previo.