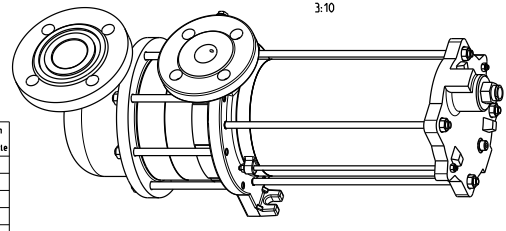
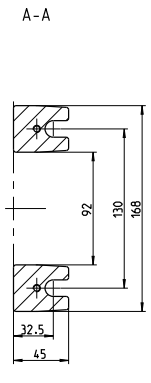
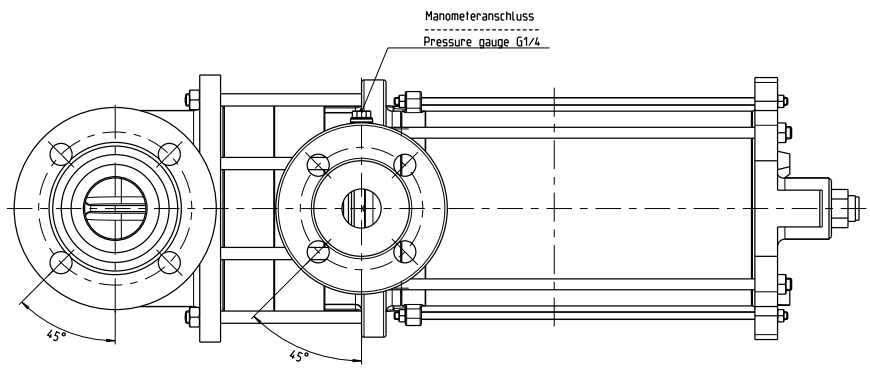
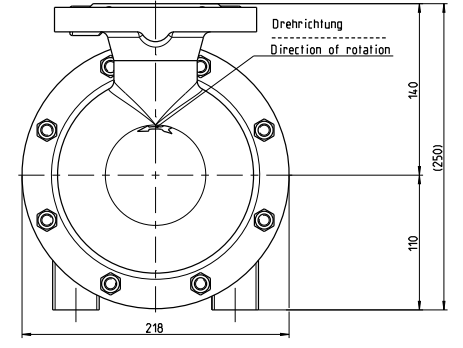
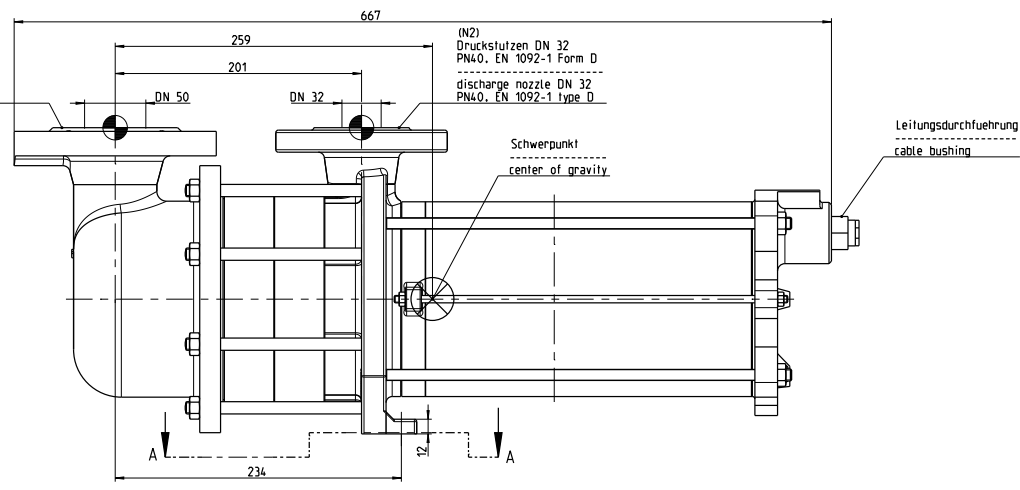


DIN A1

(N1) Saugstutzen DN 50
PN40, EN 1092-1 Form D
suction nozzle DN 50
PN40, EN 1092-1 type D

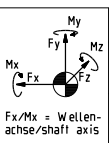
(N2) Druckstutzen DN 32
PN40, EN 1092-1 Form D
discharge nozzle DN 32
PN40, EN 1092-1 type D



Gewichte/weights
Total ca. 68kg

Flansche nach EN 1092-1, PN40, Form D
flanges acc. to EN 1092-1, PN40, type D

EN 1092-1	DN	ØD	ØK	C	Z	ØL	Øz	Øy	Ød1	f1	f3
(N1)	DN 50	165	125	20	4	18	72	88	102	3	4
(N2)	DN 32	140	100	18	4	18	50	66	78	2	4

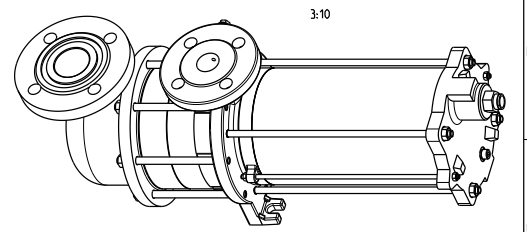
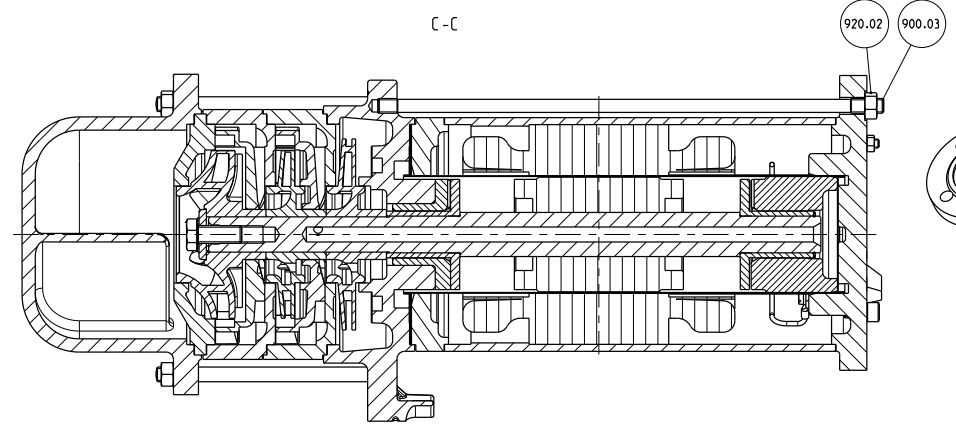
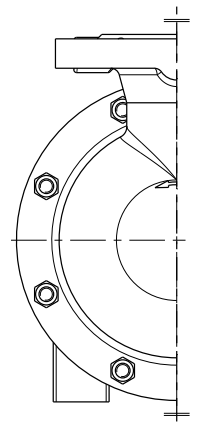
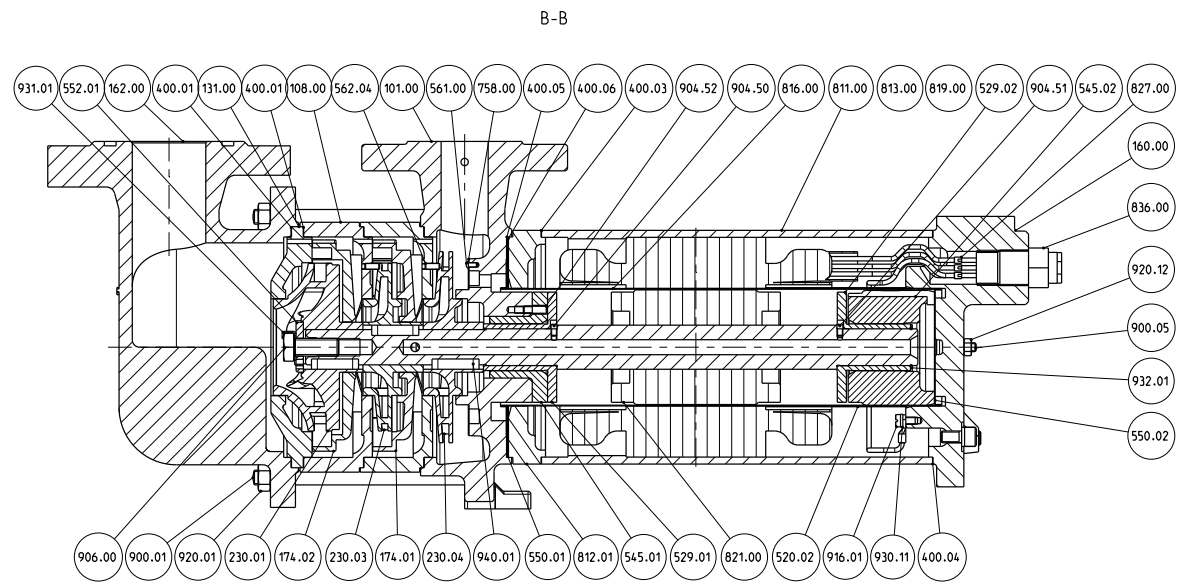
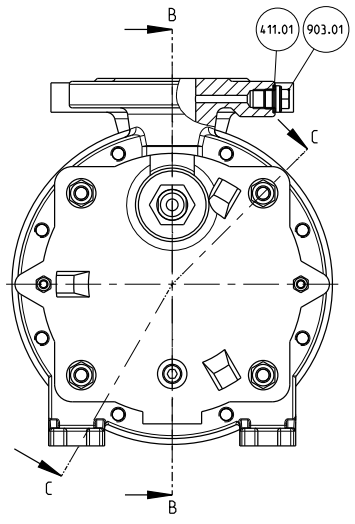


Ausleg. Temp. t°C	120	Saugstutzen suction nozzle	Druckstutzen discharge nozzle
Kraefte/forces [N]		Fx 850 Fy 450 Fz 450	350 450 350
Momente/torques [Nm]		Mx 450 My 280 Mz 280	160 250 160

Diese Zeichnung ist urheberrechtlich geschützt. Alle Rechte vorbehalten.
 This drawing is copyright protected. All rights reserved.
 Toute représentation ou reproduction, même partielle, sans autorisation écrite de la HERMETIC est formellement interdite.
 This drawing is copyright protected. All rights reserved. Any reproduction, even partial, without written permission of HERMETIC is expressly prohibited.

Status			In Arbeit		
Rev.	Datum	Bearb.	Blatt	Revisionshinweis/Aenderung	
00	13.10.2014	GUENTER			
HERMETIC - Pumpen GmbH Gewerbestrasse 51 D-79194 Gundersingen phone: +49-761-5830-0 fax: +49-761-5830-280 hermetic@hermetic-pumpen.com www.hermetic-pumpen.com			Allgemeine Intoleranz: DIN ISO 2768-1 c Benennung/name: CAMR 2/3 Motor AGX 3.0 motor AGX 3.0 Massstab/scale: 1:2 Werkst./material: Masszeichnung/dimensional drawing: 40047107D		
Blatt/sheet: 1/2					

DIN A1



Diese Zeichnung ist urheberrechtlich geschützt. Alle Rechte vorbehalten.
 Die Nachverbreitung, Vervielfältigung, Verbreitung, auch auszugsweise,
 oder das Entwerfen von Nachbauten ist ohne schriftliche Genehmigung
 der HERMETIC-Pumpen GmbH ist ausdrücklich untersagt. Jede Vervielfältigung
 oder Verbreitung, auch auszugsweise, ist ausdrücklich untersagt und kann
 strafrechtliche Konsequenzen nach sich ziehen.

Status		In Arbeit			
Rev.	Datum	Bearb.	Blatt	Revisionshinweis/Änderung	
00	13.10.2014	GUENTER			
Allgemeine Toleranz: AS Massstab/scale: 3:10 Werkst./material: general tolerance: DIN ISO 2768-1 c Benennung/name: CAMR 2/3 HERMETIC Motor AGX 3.0 HERMETIC - Pumpen GmbH motor AGX 3.0 Gewerbestrasse 51 40047107D D-79194 Gündelzimmern 2/2 phone: +49-761-5830-0 40047107D fax: +49-761-5830-280 Blatt/sheet hermetic@hermetic-pumpen.com Blatt/sheet www.hermetic-pumpen.com					