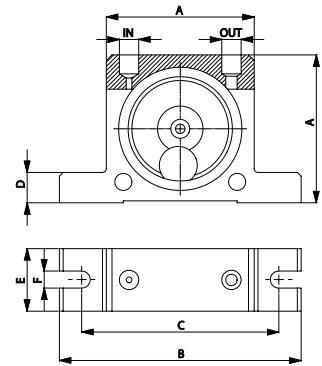


S - Vibradores de bola

Los vibradores rotativos neumáticos de la serie OLI «S» generan vibraciones de alta frecuencia gracias a una bola de acero que gira dentro de dos alojamientos de acero endurecido y rectificado.



ESPECIFICACIONES DIMENSIONALES

Modelo	A		B		C		D		E		F		IN-OUT	Peso	
	mm	in	mm	in	mm	in	mm	in	mm	in	mm	in		kg	lb
S8	50	2,0	86	3,4	68	2,7	12	0,5	20	0,8	7	0,3	1/8" BSPP	0,13	0,29
S10	50	2,0	86	3,4	68	2,7	12	0,5	20	0,8	7	0,3	1/8" BSPP	0,13	0,29
S13	65	2,6	113	4,5	90	3,5	16	0,6	25	1,0	9	0,4	1/4" BSPP	0,26	0,57
S16	65	2,6	113	4,5	90	3,5	16	0,6	28	1,1	9	0,4	1/4" BSPP	0,30	0,66
S20	80	3,2	128	5,1	104	4,1	16	0,6	33	1,3	9	0,4	1/4" BSPP	0,53	1,17
S25	80	3,2	128	5,1	104	4,1	16	0,6	38	1,5	9	0,4	1/4" BSPP	0,63	1,39
S30	100	3,9	160	6,3	130	5,1	20	0,8	45	1,8	11	0,4	3/8" BSPP	1,13	2,49
S36	100	3,9	160	6,3	130	5,1	20	0,8	50	2,0	11	0,4	3/8" BSPP	1,34	2,95

Modelo	VIBRACIÓN			F.C. MAX						CONSUMO DE AIRE					
	Vpm			2 bar (29 psi)		4 bar (58 psi)		6 bar (87 psi)		2 bar (29 psi)		4 bar (58 psi)		6 bar (87 psi)	
	2 bar (29 psi)	4 bar (58 psi)	6 bar (87 psi)	kg	lb	kg	lb	kg	lb	l/min*	CF/min	l/min*	CF/min	l/min*	CF/min
S8	25500	31000	35000	13	29	26	57	36	79	83	2,9	145	5,1	195	6,9
S10	22500	28000	34000	25	55	47	103	71	156	92	3,2	150	5,3	200	7,1
S13	15000	18500	22500	32	70	55	121	87	191	94	3,3	158	5,6	225	7,9
S16	13000	17000	19500	45	99	80	176	110	242	122	4,3	200	7,1	280	9,9
S20	10500	14500	16500	72	158	122	268	172	378	130	4,6	230	8,1	340	12,0
S25	9200	12200	14000	93	205	157	345	205	451	160	5,7	290	10,2	425	15,0
S30	7800	9700	12500	151	332	247	543	321	706	215	7,6	375	13,2	570	20,1
S36	7300	9000	10000	206	453	315	693	405	891	260	9,2	475	16,8	675	23,8

* Con l/min indicamos los NI/min, es decir el consumo de aire normalizado a la presión de trabajo.

S - VIBRADORES DE BOLA

APLICACIONES Tolva y silo - criba - mesa vibratoria - tobogán

POLVO Seco y granular

RESOLUCIÓN DE PROBLEMAS Reducción de fricción - separación

CARACTERÍSTICAS

CICLO DE TRABAJO Continuo

PRESIÓN DE TRABAJO De 2 bar a 6 bar (de 29 psi a 87 psi)

CIRCUITO NEUMÁTICO Filtro + válvula de control de flujo + lubricación + válvula de 3/2 vías

CALIDAD DE SUMINISTRO DE AIRE Clase 5.4.4.

TEMPERATURA DE TRABAJO De -20 °C a 200 °C (de -4 °F a 392 °F)

MAX NIVEL DE RUIDO 90 dB(a)

TECNOLOGÍA Vibración rotatoria - alta frecuencia

ATEX II 2D c Tx
II 2G c Tx

MATERIAL Cuerpo de aluminio, tapa con chapa de zinc y tapas Ixef®

NOTA: Dimensiones con un grado de precisión aproximado relacionado con UNI 22768/1

Esta información se proporciona sin garantía, representación, incentivo o licencia de ningún tipo. Es exacto al mejor conocimiento de OLI o se obtiene de fuentes que se consideran precisas. Por lo tanto, OLI no asume ninguna responsabilidad legal. La información más reciente y actualizada información está disponible en nuestra web.



» Conforme a la Directiva Europea
» II2G Ex h IIB Tx Gb II2D Ex h IIIC Tx Db
» III Db c TX