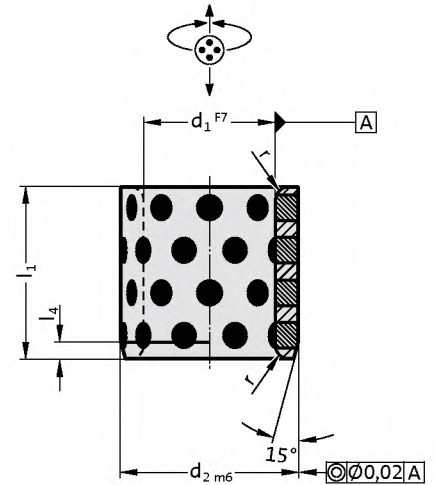


CASQUILLO DE GUÍA, BRONCE CON LUBRIFICANTE SÓLIDO



2052.70.



Material:

Bronce con lubricante sólido, de bajo mantenimiento

Nota:

Los casquillos son apropiados tanto para uso radial como axial.

☞ Combinaciones de guiado recomendados. Ver selección al principio del capítulo D.

☞ Instrucciones de montaje / Tabla de medidas, al final del capítulo D.

Atención:

Al clavar, se estrecha el diámetro interior.

2052.70. Casquillo de guía, Bronce con lubricante sólido

d ₁	8	10	10	12	13	14	15	16	18	19	20	20	20	24	25	25	25	28	30	30	30	30	31,5	32	35	35	38	40	40						
d ₂	12	14	15	18	19	20	21	22	24	25	26	28	30	32	32	33	35	38	40	38	42	40	42	44	45	48	50	55							
r	0,5	0,5	0,5	0,5	0,5	0,5	0,75	0,75	0,75	0,75	0,75	0,75	0,75	0,75	0,75	0,75	0,75	0,75	0,75	0,75	0,75	0,75	0,75	0,75	0,75	1,5	1,5	1,5							
l ₄	2	2	2	2	2	2	2	2	2	2	4	4	4	4	4	4	4	4	4	4	4	4	4	4	4	4	4	4	4						
l ₁	8	10	12	15	16	18	20	22	24	25	26	28	30	32	32	33	35	38	40	38	42	40	42	44	45	48	50	55							
8	•	•																																	
10	•	•	•																																
12	•	•		•	•	•	•	•																											
15	•	•		•	•	•	•	•	•																										
16				•	•	•	•	•	•																										
20		•		•	•	•	•	•	•	•																									
25				•	•	•	•	•	•	•	•	•	•	•	•	•	•	•	•	•	•	•	•	•	•	•	•	•	•	•	•	•	•		
30				•	•	•	•	•	•	•	•	•	•	•	•	•	•	•	•	•	•	•	•	•	•	•	•	•	•	•	•	•	•	•	
35																																			
37																																			
40																																			
47																																			
50																																			
60																																			
70																																			
77																																			
80																																			

Ejemplo de código:

Casquillo de guía, Bronce con lubricante sólido	=	2052.70.
Diámetro de guía d ₁	40 mm =	040.
Diámetro exterior d ₂	55 mm =	055.
Longitud de montaje l ₁	25 mm =	025
Código	=	2052.70. 040. 055.025