

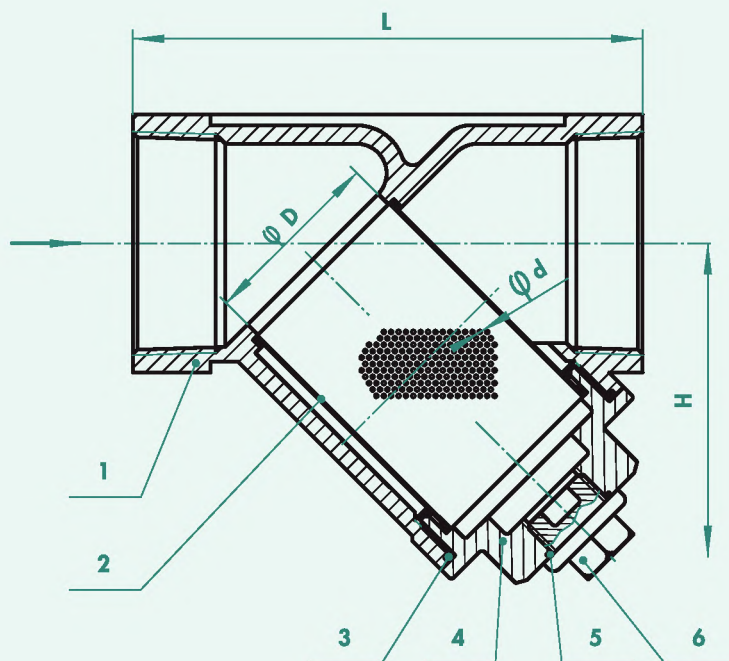


# ACDRA

## FILTRO EN "Y" INOX 316 EXTREMOS ROSCADOS GAS



- FILTRO EN "Y"
- MATERIAL **INOX CF8M**
- CONEXIONES **DIN 2999 Y BS21**
- MARCADA CE, CERTIFICADO **EN 10204:2004-3.1**
- PRESIÓN TRABAJO 800 WOG



DESCRIPCIÓN	CALIDAD
1 Cuerpo	CF8M
2 Filtro	Inox 304
3 Junta	PTFE
4 Anillo	CF8M
5 Junta cuerpo	PTFE
6 Plug descarga	CF8M

Tamaño	1/4"	3/8"	1/2"	3/4"	1"	1-1/4"	1-1/2"	2"
D	12	12	15	20	25	32	40	50
L	65	65	65	80	90	105	120	138
H	43	43	43	51	65	67	76	86
d	1	1	1	1	1	1	1	1