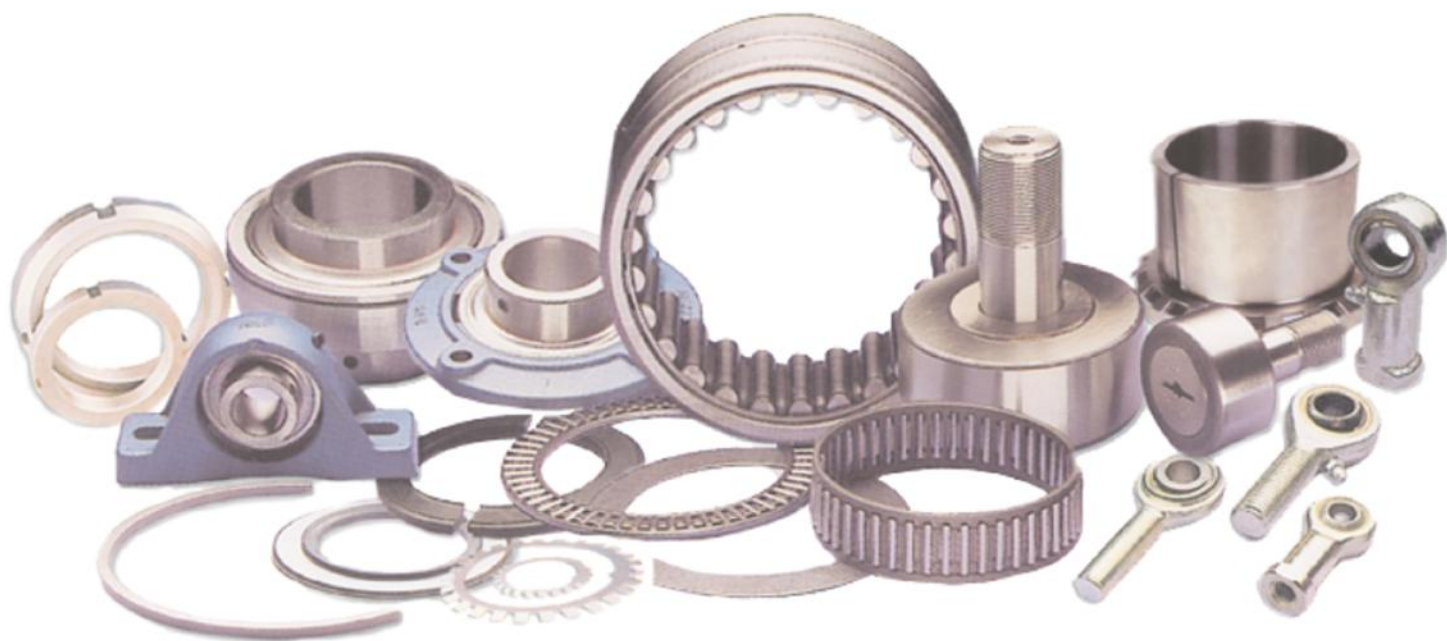


1. BEARING ACCESSORIES

Needles	p. 10
Sealing Rings	p. 10
Steel balls	p. 11
Sleeves	p. 13
Rod ends	p. 17
Aluminium housings	p. 40
Cast iron housings	p. 41
Pillow blocks housings	p. 47
Housings	p. 51
Plastic housings	p. 54
Stainless steel housings	p. 56
Bearing housings	p. 59
Nuts and washers	p. 60
Adjusting nuts	p. 67



IKO



NSKRHP

KDF



TSC



MCGILL



FAG



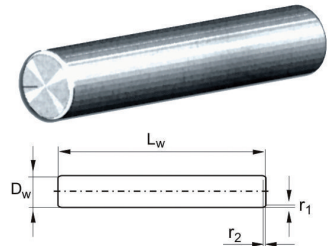
>>> Needles

Needles

At www.rodavigo.net

Family: Bearing accessories
Product: Needle roller bearings, spherical plain bearings

Code	Dimensions				Weight by 1000 pieces	Code	Dimensions				Weight by 1000 pieces	Code	Dimensions				Weight by 1000 pieces
	D _w	L _w	r ₁	r ₂ ¹⁾			D _w	L _w	r ₁	r ₂ ¹⁾			D _w	L _w	r ₁	r ₂ ¹⁾	
	mm		min. max.	min. max.	Kg		mm		min. max.	min. max.	Kg		mm		min. max.	min. max.	Kg
013NRB178G2	1	7,8	0,1 0,4	0,1 0,6	0,048	013NRB398G2	3	9,8	0,2 0,6	0,2 0,8	0,54	013NRB4298G2	4	29,8	0,3 0,8	0,3 1,0	2,94
013NRB1558G2	1,5	5,8	0,1 0,4	0,1 0,6	0,081	013NRB3118G2	11,8	0,2 0,6	0,2 0,8	0,65	013NRB4348G2	34,8	0,3 0,8	0,3 1,0	3,43		
013NRB1568G2	6,8	0,1 0,4	0,1 0,6	0,094	013NRB3138G2	13,8	0,2 0,6	0,2 0,8	0,77	013NRB4398G2	39,8	0,3 0,8	0,3 1,0	3,93			
013NRB1578G2	7,8	0,1 0,4	0,1 0,6	0,108	013NRB3158G2	15,8	0,2 0,6	0,2 0,8	0,88	013NRB5158G2	5	15,8	0,3 0,8	0,3 1,0	2,44		
013NRB1598G2	9,8	0,1 0,4	0,1 0,6	0,136	013NRB3178G2	17,8	0,2 0,6	0,2 0,8	0,99	013NRB5198G2	19,8	0,3 0,8	0,3 1,0	3,05			
013NRB15118G2	11,8	0,1 0,4	0,1 0,6	0,164	013NRB3198G2	19,8	0,2 0,6	0,2 0,8	1,1	013NRB5218G2	21,8	0,3 0,8	0,3 1,0	3,36			
013NRB15138G2	13,8	0,1 0,4	0,1 0,6	0,191	013NRB3218G2	21,8	0,2 0,6	0,2 0,8	1,21	013NRB5238G2	23,8	0,3 0,8	0,3 1,0	3,67			
013NRB263G2	2	6,3	0,2 0,6	0,2 0,8	0,16	013NRB3238G2	23,8	0,2 0,6	0,2 0,8	1,32	013NRB5258G2	25,8	0,3 0,8	0,3 1,0	3,98		
013NRB278G2	7,8	0,2 0,6	0,2 0,8	0,19	013NRB35118G2	3,5	11,8	0,3 0,8	0,3 1,0	0,89	013NRB5278G2	27,8	0,3 0,8	0,3 1,0	4,28		
013NRB298G2	9,8	0,2 0,6	0,2 0,8	0,24	013NRB35138G2	13,8	0,3 0,8	0,3 1,0	1,04	013NRB5298G2	29,8	0,3 0,8	0,3 1,0	4,59			
013NRB2118G2	11,8	0,2 0,6	0,2 0,8	0,29	013NRB35158G2	15,8	0,3 0,8	0,3 1,0	1,19	013NRB5348G2	34,8	0,3 0,8	0,3 1,0	5,36			
013NRB2138G2	13,8	0,2 0,6	0,2 0,8	0,34	013NRB35178G2	17,8	0,3 0,8	0,3 1,0	1,34	013NRB5398G2	39,8	0,3 0,8	0,3 1,0	6,13			
013NRB2158G2	15,8	0,2 0,6	0,2 0,8	0,39	013NRB35198G2	19,8	0,3 0,8	0,3 1,0	1,5	013NRB6178G2	6	17,8	0,3 0,8	0,3 1,0	3,95		
013NRB2178G2	17,8	0,2 0,6	0,2 0,8	0,44	013NRB35218G2	21,8	0,3 0,8	0,3 1,0	1,65								
013NRB2198G2	19,8	0,2 0,6	0,2 0,8	0,49	013NRB35298G2	29,8	0,3 0,8	0,3 1,0	2,25								
013NRB2218G2	21,8	0,2 0,6	0,2 0,8	0,54	013NRB35348G2	34,8	0,3 0,8	0,3 1,0	2,63								
013NRB2578G2	2,5	7,8	0,2 0,6	0,2 0,8	0,3	013NRB4118G2	4	11,8	0,3 0,8	0,3 1,0	1,16						
013NRB2598G2	9,8	0,2 0,6	0,2 0,8	0,38	013NRB4138G2	13,8	0,3 0,8	0,3 1,0	1,36								
013NRB25118G2	11,8	0,2 0,6	0,2 0,8	0,45	013NRB4158G2	15,8	0,3 0,8	0,3 1,0	1,56								
013NRB25138G2	13,8	0,2 0,6	0,2 0,8	0,53	013NRB4178G2	17,8	0,3 0,8	0,3 1,0	1,76								
013NRB25158G2	15,8	0,2 0,6	0,2 0,8	0,61	013NRB4198G2	19,8	0,3 0,8	0,3 1,0	1,95								
013NRB25178G2	17,8	0,2 0,6	0,2 0,8	0,69	013NRB4218G2	21,8	0,3 0,8	0,3 1,0	2,15								
013NRB25198G2	19,8	0,2 0,6	0,2 0,8	0,76	013NRB4238G2	23,8	0,3 0,8	0,3 1,0	2,35								
013NRB25218G2	21,8	0,2 0,6	0,2 0,8	0,84	013NRB4258G2	25,8	0,3 0,8	0,3 1,0	2,55								
013NRB25238G2	23,8	0,2 0,6	0,2 0,8	0,92	013NRB4278G2	27,8	0,3 0,8	0,3 1,0	2,74								

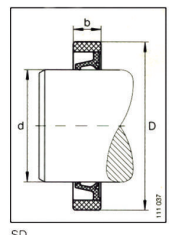
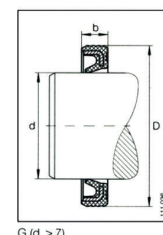
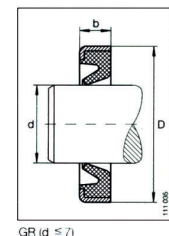


1) Average values; the transition to the profiled surface of the matrix can be determined only roughly.

>>> Sealing rings

Series GR, G, SD

Code	Weight	Code	Weight	Dimensions			Code	Weight	Code	Weight	Dimensions		
				d	D	b					d	D	b
One lip, NBR elastomer	g	Two lips, Plastic	g	mm	^{+0,4} _{-0,2}	One lip, NBR elastomer	g	Two lips, Plastic	g	mm	^{+0,4} _{-0,2}		
013GR482B	0,18	-	-	4	8	2	013G20284B	2,1	013SD20284A	1,1	20	28	4
013GR592B	0,19	-	-	5	9	2	013G21294B	2,2	-	-	21	29	4
013GR5102B	0,22	-	-	5	10	2	013G22884B	1,8	013SD22284A	0,9	22	28	4
013GR6102B	0,21	-	-	6	10	2	013G22304A	2,2	013SD22304A	1,3	22	30	4
013GR6122B	0,38	-	-	6	12	2	013G24324B	2,5	-	-	24	32	4
013GR7112B	0,25	-	-	7	11	2	013G25324B	2,3	013SD25324A	1,3	25	32	4
013GR7142B	0,52	-	-	7	14	2	013G25334B	2,5	013SD25334A	1,3	25	33	4
013G8123B	0,41	-	-	8	12	3	013G25354B	2,6	013SD25354A	1,9	25	35	4
013G8153B	0,65	013SD 8153A	0,4	8	15	3	013G26344B	2,6	013SD26344A	1,4	26	34	4
013G9133B	0,44	-	-	9	13	3	013G28354B	2,4	013SD28354A	1,3	28	35	4
013G9163B	0,69	-	-	9	16	3	013G28374B	3,1	-	-	28	37	4
013G10143B	0,5	-	-	10	14	3	013G29384B	3,2	-	-	29	38	4
013G10173B	0,9	013SD10173A	0,44	10	17	3	013G30374B	2,7	013SD30374A	1,3	30	37	4
013G12163B	0,6	-	-	12	16	3	013G30404B	3,6	013SD30404A	2,1	30	40	4
013G12183B	0,9	013SD12183A	0,5	12	18	3	013G32424B	3,7	013SD32424A	2,4	32	42	4
013G12193B	1	013SD12193A	0,6	12	19	3	013G32454B	5,1	-	-	32	45	4
013G13193B	0,9	-	-	13	19	3	013G35424B	3	013SD35424A	1,5	35	42	4
013G14203B	1	013SD14203A	0,5	14	20	3	013G35454B	4,1	013SD35454A	2,5	35	45	4
013G14213B	1,1	-	-	14	21	3	013G37474B	4	013SD37474A	2,7	37	47	4
013G14223B	1,3	013SD14223A	0,7	14	22	3	013G38484B	4,4	013SD38484A	2,8	38	48	4
013G15213B	1	013SD15213A	0,5	15	21	3	013G40474B	3,3	013SD40474A	1,7	40	47	4
013G15233B	1,3	013SD15233A	0,7	15	23	3	013G40504B	4,6	013SD40504A	2,9	40	50	4
013G16223B	1,3	013SD16223A	0,6	16	22	3	013G40525B	4,8	013SD40525A	4,5	40	52	5
013G16243B	1,3	013SD16243A	0,8	16	24	3	013G42524B	4,7	013SD42524A	3	42	52	4
013G16253B	1,6	-	-	16	25	3	013G43534B	4,8	-	-	43	53	4
013G17233B	1,3	013SD17233A	0,6	17	23	3	013G45424B	3,8	013SD45424A	1,9	45	52	4
013G17253B	1,5	013SD17253A	0,8	17	25	3	013G45554B	5,2	013SD45554A	3,2	45	55	4
013G18243A	1,2	013SD18243A	0,6	18	24	3	013G50584B	4,5	013SD50584A	2,4	50	58	4
013G18263B	1,8	013SD18263A	1,1	18	26	4	013G50625B	10,4	013SD50625A	5,5	50	62	5
013G19274B	2	013SD19274A	1,1	19	27	4	013G55635B	7,1	-	-	55	63	5
013G20264B	1,8	013SD20264A	0,8	20	26	4	013G70785B	9	-	-	70	78	5

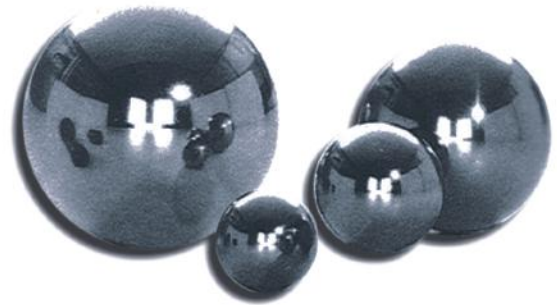


1) With external steel armor

BEARING ACCESSORIES

At www.rodavigo.net Family: Bearing accessories
Product: Steel and polyamide balls

>>> Steel balls



High precision steel balls

Code	Dimensions			Weight of 100 balls	Quantity kg	N° Balls	Minimum load	Code	Dimensions			Weight of 100 balls	Quantity kg	N° Balls	Minimum load
	mm	inch	dec.inch	MAT.100 Cr6 kg	MAT 100 Cr6 kg	container N	with break kg MAT 100 Cr6		MAT.100 Cr6 kg	mm	inch	dec.inch	MAT.100 Cr6 kg	MAT 100 Cr6 kg	container N
9050397	0,397	1/64"	.015630	0,000026	-	50000	-	90515000	15,000	-	.590551	1,387	72	450	10500
9050500	0,500	-	.019685	0,000051	960,000	50000	-	90515081	15,081	19/32"	.593740	1,413	71	450	10600
9050794	0,794	1/32"	.031259	0,00021	476,190	50000	-	90518875	18,875	5/8"	.625000	1,649	61	400	11600
9051000	1,000	-	.039370	0,00041	243,900	100000	-	90516000	16,000	-	.629921	1,684	59	400	-
9051191	1,191	3/64"	.046850	0,00073	136,980	100000	-	90516669	16,669	21/32"	.656260	1,906	52	300	12600
9051500	1,500	-	.059055	0,00138	72,460	100000	-	90517000	17,000	-	.669291	2,019	49	300	-
9051588	1,588	1/16"	.062519	0,00164	60,980	100000	-	90517462	17,462	11/16"	.687519	2,187	46	300	13700
9052000	2,000	-	.078740	0,00326	30,670	100000	-	90518000	18,000	-	.708661	2,397	41,70	250	-
9052381	2,381	3/32"	.093740	0,00560	17,860	100000	-	90518256	18,256	23/32"	.718740	2,501	40	250	14800
9052500	2,500	-	.098425	0,00638	15,670	100000	-	90519050	19,050	3/4"	.750000	2,842	35	200	16000
9052778	2,778	7/64"	.109370	0,00825	12,120	50000	-	90519844	19,844	25/32"	.781260	3,239	31	200	17200
9053000	3,000	-	.118110	0,01103	9,070	50000	-	90520000	20,000	-	.787401	3,288	30,38	200	17400
9053175	3,175	1/8"	.125000	0,01301	7,690	50000	666	90520638	20,638	13/16"	.812519	3,618	28	150	18400
9053500	3,500	-	.137795	0,01762	5,675	35000	792	90521000	21,000	-	.826771	3,808	26,26	150	-
9053969	3,969	5/32"	.156259	0,02553	3,920	25000	990	90521431	21,431	27/32"	.843779	4,065	24	150	19700
9054000	4,000	-	.157480	0,02630	3,802	25000	1000	90522000	22,000	-	.866141	4,377	23	150	-
9054500	4,500	-	.177165	0,03745	2,670	15000	1240	90522225	22,225	7/8"	.875039	4,512	22	125	21000
9054762	4,762	3/16"	.187519	0,04412	2,270	15000	1370	90523000	23,000	-	.905512	5,001	19,97	125	-
9055000	5,000	-	.196850	0,05138	1,946	12000	1490	90523019	23,019	29/32"	.906299	5,015	20	125	22300
9055500	5,500	-	.216535	0,06838	1,462	10000	-	90523812	23,812	15/16"	.937519	5,550	18	100	23700
9055556	5,556	7/32"	.218740	0,07028	1,420	10000	1800	90524000	24,000	-	.944882	5,682	17,59	100	-
9056000	6,000	-	.236220	0,08878	1,126	7500	2060	90524606	24,606	31/32"	.968779	6,121	16	100	25100
9056350	6,350	1/4"	.250000	0,1021	980	6500	2280	90525000	25,000	-	.984252	6,422	15,50	100	25900
9056500	6,500	-	.255905	0,1129	885	5000	-	90525400	25,400	1"	1.000000	6,736	14,84	90	26600
9057000	7,000	-	.275590	0,1409	712	5000	-	90526000	26,000	-	1.023622	7,224	14	80	-
9057144	7,144	9/32"	.281259	0,1498	665	4000	2810	90526988	26,988	11/16"	1.062519	8,080	12,36	70	29600
9057500	7,500	-	.295275	0,1734	567	4000	-	90528000	28,000	-	1.102362	9,023	11,06	70	-
9057938	7,938	5/16"	.312519	0,2056	485	3000	3380	90528575	28,575	11/18"	1.125000	9,551	10,47	60	32800
9058000	8,000	-	.314960	0,2104	475	3000	-	90530000	30,000	-	1.181102	11,098	9,01	50	-
9058500	8,500	-	.334645	0,2524	396	2500	-	90530162	30,162	13/16"	1.187519	11,280	8,85	50	36100
9058731	8,731	11/32"	.343740	0,2658	375	2500	4000	90531750	31,750	11/4"	1.250000	13,914	7,57	40	39500
9059000	9,000	-	.354300	0,2996	334	2000	-	90532000	32,000	-	1.259842	13,469	7,44	35	-
9059525	9,525	3/8"	.375000	0,3554	280	1800	4670	90533338	33,338	15/16"	1.312519	15,208	6,57	35	43100
90510000	10,000	-	.393700	0,4110	243	1500	5090	90534000	34,000	-	1.338582	16,155	6,19	32	-
90510319	10,319	13/32"	.406260	0,4434	225	1500	5380	90534925	34,925	13/8"	1.375000	17,510	5,71	32	46800
90511000	11,000	-	.433070	0,5471	185	1000	-	90535000	35,000	-	1.377952	17,622	5,67	32	-
90511112	11,112	7/16"	.437519	0,5641	177	1000	6140	90536000	36,000	-	1.417323	19,177	5,21	30	-
90511906	11,906	15/32"	.468740	0,6931	144	1000	6940	90536512	36,512	17/16"	1.437519	20,006	4,98	30	50600
90512000	12,000	-	.472441	0,7102	141	900	-	90538000	38,000	-	1.496063	22,554	4,42	25	-
90512700	12,700	1/2"	.500000	0,8420	119	800	7780	90538100	38,100	11/2"	1.500000	22,732	4,38	25	54600
90513000	13,000	-	.511811	0,903	110,69	700	-	90539688	39,688	19/16"	1.562519	25,718	3,88	20	-
90513494	13,494	17/32"	.531260	1,010	99	600	8660	90540000	40,000	-	1.574803	26,306	3,78	20	-
90514000	14,000	-	.551181	1,128	88,58	600	-	90541275	41,275	15/8"	1.625000	28,955	3,45	20	62900
90514288	14,288	9/16"	.562519	1,202	83	500	6590	90542862	42,862	111/16"	1.687519	32,452	3,07	15	-



>>> Steel balls

High precision steel balls

At www.rodavigo.net Family: Bearing accessories
Product: Steel and polyamide balls

Code	Diameter			Weight of 100 balls MAT.100 Cr6 kg	Quantity kg MAT 100 Cr6	N° Balls container	Minimum load with break kg MAT 100 Cr6	Code	Diameter			Weight of 100 balls MAT.100 Cr6 kg	Quantity kg MAT 100 Cr6	N° Balls container	Minimum load with break kg MAT 100 Cr6
	mm	inch	dec.inch						mm	inch	dec.inch				
90544450	44,450	13/4"	.1.750000	36,098	2,76	15	71700	90582550	82,550	31/4"	3.250000	231,638	-	1	-
90545000	45,000	-	1.771653	37,453	2,67	15	-	90585000	85,000	-	3.346456	252,421	-	1	-
90546038	46,038	113/16"	1.812519	40,269	2,48	13	-	90585725	85,725	33/8"	3.375000	258,709	-	1	-
90547625	47,625	17/8"	1.875000	44,609	2,24	13	81100	90588900	88,900	31/2"	3.500000	288,785	-	1	-
90549212	49,212	115/16"	1.937519	48,984	2,04	9	-	90590000	90,000	-	3.543307	299,640	-	1	-
90550000	50,000	-	1.968504	51,379	1,95	9	-	90592075	92,075	35/8"	3.625000	311,106	-	1	-
90550800	50,800	2"	2.000000	53,884	1,85	9	90900	90595000	95,000	-	3.740157	352,403	-	1	-
90553975	53,975	21/8"	2.125000	64,633	1,53	5	-	90595250	95,250	33/4	3.750000	355,753	-	1	-
90555000	55,000	-	2.165354	68,382	1,46	5	-	90598425	98,425	37/8"	3.875000	392,500	-	1	-
90557150	57,150	21/4"	2.250000	76,923	1,29	5	112000	90510000	100,000	-	3.937008	411,028	-	1	-
90560000	60,000	-	2.362204	88,782	1,12	4	-	905101600	101,600	4"	4.000000	431,072	-	1	-
90560325	60,325	23/8"	2.375000	89,415	1,11	4	-	905107950	107,950	41/4"	4.250000	517,056	-	1	-
90563500	63,500	21/2"	2.500000	105,242	-	4	135000	905110000	110,000	-	4.330708	547,078	-	1	-
90565000	65,000	-	2.559055	112,878	-	4	-	905114300	114,300	41/2"	4.500000	613,930	-	1	-
90566675	66,675	25/8"	2.625000	121,968	-	4	-	905120000	120,000	-	4.724409	710,257	-	1	-
90569850	69,850	23/4"	2.750000	140,379	-	4	159800	905120650	120,650	43/4"	4.750000	721,857	-	1	-
90570000	70,000	-	2.755905	140,983	-	4	-	905127000	127,000	5"	5.000000	841,927	-	1	-
90573025	73,025	27/8"	2.875000	160,554	-	4	-	905133350	133,350	51/4"	5.250000	974,649	-	1	-
90575000	75,000	-	2.952755	173,402	-	4	-	905139700	139,700	51/2"	5.500000	1.120,620	-	1	-
90576200	76,200	3"	3.000000	181,859	-	4	186500	905146050	146,050	53/4	5.750000	1.280,507	-	1	-
90579375	79,375	31/8"	3.125000	205,746	-	4	-	905152400	152,400	6"	6.000000	1.454,870	-	1	-
90580000	80,000	-	3.149606	210,446	-	4	-								

High precision steel balls

The approximate weight of other materials can be obtained by multiplying the weight of 100 balls by the following parameters;

STAINLESS STEEL 420/440	0,980	BRASS	1,079
STAINLESS STEEL AISI 304	1,008	TUNGSTEN CARBIDE	1,904
STAINLESS STEEL AISI 316	1,016	ALUMINUM	0,345
		BRONZE	1,14

EQUIVALENCES

inch	mm
1/64"	0,397
3/64"	1,191
5/64"	1,984
7/64"	2,778
9/64"	3,572
11/64"	4,366
13/64"	5,159
15/64"	5,953

inch	mm
17/64"	6,747
19/64"	7,541
21/64"	8,334
23/64"	9,128
25/64"	9,922
27/64"	10,715
29/64"	11,509
31/64"	12,303

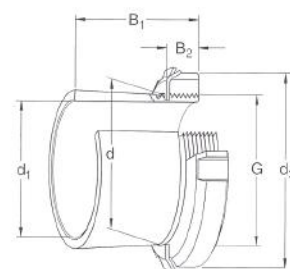
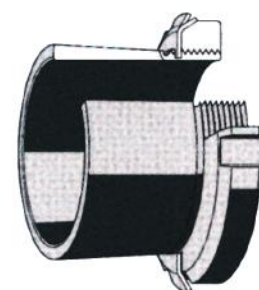
inch	mm
33/64"	13,097
35/64"	13,890
37/64"	14,684
39/64"	15,478
41/64"	16,272
43/64"	17,066
45/64"	17,859
47/64"	18,653

inch	mm
49/64"	19,447
51/64"	20,240
53/64"	21,034
55/64"	21,828
57/64"	22,622
59/64"	23,415
61/64"	24,209
63/64"	25,003



Fixing sleeves d 20-60 mm

Code Complete fixing sleeve	Dimensions						Weight kg	Appropriate spherical roller bearings and spherical ball bearings			
	d ₁	d	d ₃	B ₁	B ₂	G					
224H205	20	25	38	26	8	M 25x1,5	0,064	1205 EK			
224H305			38	29	8	M 25x1,5	0,071	1305 EK	2205 EK	22205 CCK	
224H206	25	30	45	27	8	M 30x1,5	0,086	1206 EK			
224H306			45	31	8	M 30x1,5	0,095	1306 EK			
224H2306			45	38	8	M 30x1,5	0,11	2306 EK	2206 EK	22206 CCK	
224H207	30	35	52	29	9	M 35x1,5	0,12	1207 EK			
224H307			52	35	9	M 35x1,5	0,14	1307 EK	2207 EK	22207 CCK	
224H2307			52	43	9	M 35x1,5	0,16	2307 EK			
224H208	35	40	58	31	10	M 40x1,5	0,16	1208 EK			
224H308			58	36	10	M 40x1,5	0,17	1308 EK	2208 EK	21308 CCK	22208 K
224H2308			58	46	10	M 40x1,5	0,22	2308 EK	22308 EK		
224H209	40	45	65	33	11	M 45x1,5	0,21	1209 EK			
224H309			65	59	11	M 45x1,5	0,23	1309 EK	2209 EK	21309 EK	22209 CCK
224H2309			65	50	11	M 45x1,5	0,27	2309 EK	22309 CCK		
224H210	45	50	70	35	12	M 50x1,5	0,24	1210 EK			
224H310			70	42	12	M 50x1,5	0,27	1310 EK	2210 EK	21310 EK	22210 EK
224H2310			70	55	12	M 50x1,5	0,34	2310 EK	22310 EK		
224H211	50	55	75	37	12,5	M 55x2	0,28	1211 EK			
224H311			75	45	12,5	M 55x2	0,32	1311 EK	2211 EK	21311 EK	22211 EK
224H2311			75	59	12,5	M 55x2	0,39	2311 EK	22311 EK		
224H212	55	60	80	38	13	M 60x2	0,31	1212 EK			
224H312			80	47	13	M 60x2	0,36	1312 EK	2212 EK	21312 EK	22212 EK
224H2312			80	62	13	M 60x2	0,45	2312 EK	22312 EK		
224H213	60	65	85	40	14	M 65x2	0,36	1213 EK			
224H313			85	50	14	M 65x2	0,42	1313 EK	2213 EK	21313 EK	22213 CCK
224H2313			85	65	14	M 65x2	0,52	2313 EK	22313 EK		
224H214	70	75	92	42	14	M 70x2	0,67	1214 EK	21314 EK	22214 EK	
224H2314			92	68	14	M 70x2	0,88	2314 EK			



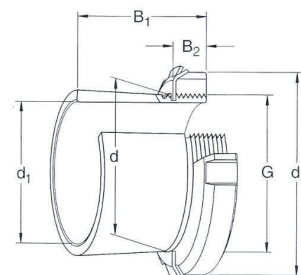
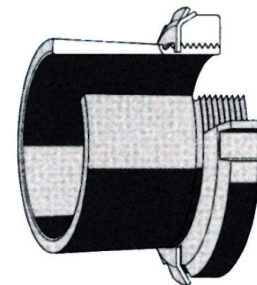


>>> Sleeves

Fixing sleeves d 65-280 mm

At www.rodavigo.net Family: Bearing accessories
Product: Bearing sleeves

Code Complete fixing sleeve	Dimensions						Weight	Appropriate spherical roller bearings and spherical ball bearings		
	d ₁	d	d ₃	B ₁	B ₂	G				
	mm						kg			
224H215	65	75	98	43	15	M 75x2	0,66	1215 K		22215 EK
224H315			98	55	15	M 75x2	0,78	1315 K	2215 EK	21315 EK
224H2315			98	73	15	M 75x2	1,10	2315 K	22315 EK	
224H216	70	80	105	46	17	M 80x2	0,81	1216 K		22216 EK
224H316			105	59	17	M 80x2	0,95	1316 K	2216 EK	21316 EK
224H2316			105	78	17	M 80x2	1,20	2316 K	22316 EK	
224H217	75	85	110	50	18	M 85x2	0,94	1217 K		22217 EK
224H317			110	63	18	M 85x2	1,10	1317 K	2217 K	21317 EK
224H2317			110	82	18	M 85x2	1,35	2317 KM	22317 EK	
224H218	80	90	120	52	18	M 90x2	1,10	1218 K		22218 EK
224H318			120	65	18	M 90x2	1,30	1318 K	2218 K	21318 EK
224H2318			120	86	18	M 90x2	1,60	2318 KM	22318 EK	23218 CCK
224H219	85	95	125	55	19	M 95x2	1,25	1219 K		
224H319			125	68	19	M 95x2	1,40	22219 EK		
224H2319			125	90	19	M 95x2	1,80	22319 EK		
224H220	90	100	130	58	20	M 100x2	1,40	1220 K		
224H320			130	71	20	M 100x2	1,60	1320 K		2220 KM
										22220 EK
224H2320			130	97	20	M 100x2	2,00	22320 EK		22320 CCK/W33
224H222	100	110	145	63	21	M 110x2	1,80	1222 K		
224H322			145	77	21	M 110x2	2,05	1322 KM		2222 KM
										2222 EK
224H2322			145	105	21	M 110x2	2,75	22322 EK		23222 CCK/W33
224H3024	110	120	145	72	22	M 120x2	1,80	232024 CCK/W33		
224H3124			155	88	22	M 120x2	2,50	23124 CCK/W33		22224 EK
224H2324			155	112	22	M 120x2	3,00	23224 CCK/W33		22324 CCK/W33
224H3026	115	130	155	80	23	M 130x2	2,80	23026 CCK/W33		
224H3126			165	92	23	M 130x2	3,45	23126 CCK/W33		22226 EK
224H2326			165	121	23	M 130x2	4,45	23226 CCK/W33		22326 CCK/W33
224H3028	125	140	165	82	24	M 140x2	3,05	23028 CCK/W33		
224H3128			180	97	24	M 140x2	4,10	23128 CCK/W33		22228 CCK/W33
224H2328			180	131	24	M 140x2	5,40	23228 CCK/W33		22328 CCK/W33
224H3030	135	150	180	87	26	M 150x2	3,75	23030 CCK/W33		
224H3130			195	11	26	M 150x2	5,25	23130 CCK/W33		22230 CCK/W33
224H2330			195	139	26	M 150x2	6,40	23230 CCK/W33		22330 CCK/W33
224H3032	140	160	190	93	27,5	M 160x3	5,10	23032 CCK/W33		
224H3132			210	119	28	M 160x3	7,25	23132 CCK/W33		22232 CCK/W33
224H2332			210	147	28	M 160x3	8,80	23232 CCK/W33		22332 CCK/W33
224H3034	150	170	200	101	28,5	M 170x3	5,80	23034 CCK/W33		
224H3134			220	122	29	M 170x3	8,10	23134 CCK/W33		22234 CCK/W33
224H2334			220	154	29	M 170x3	9,90	23234 CCK/W33		22334 CCK/W33
224H3036	160	180	210	109	29,5	M 180x3	6,70	23036 CCK/W33		
224H3136			230	131	30	M 180x3	9,15	23136 CCK/W33		22236 CCK/W33
224H2336			230	161	30	M 180x3	11,0	23236 CCK/W33		22336 CCK/W33
224H3038	170	190	220	112	30,5	M 190x3	7,25	23038 CCK/W33		
224H3138			240	141	31	M 190x3	10,5	23138 CCK/W33		22238 CCK/W33
224H3040	180	200	240	120	31,5	M 200x3	8,90	23040 CCK/W33		
224H3140			250	150	32	M 200x3	12,0	23140 CCK/W33		22240 CCK/W33
224H2340			250	176	32	M 200x3	13,5	23240 CCK/W33		22340 CCK/W33
224H3044	200	220	260	126	30	M 220x4	9,90	23044 CCK/W33		
224H3144			280	161	35	M 220x4	15,0	23144 CCK/W33		22244 CCK/W33
224H3048	220	240	290	133	34	M 240x4	12,0	23048 CCK/W33		
224H3148			300	172	37	M 240x4	16,0	23148 CCK/W33		22248 CCK/W33
224H3052	240	260	310	145	34	M 260x4	13,5	23052 CCK/W33		
224H3152			330	190	39	M 260x4	21,0	23152 CCK/W33		
224H3056	260	280	330	152	38	M 280x4	16,0	23056 CCK/W33		
224H3156			350	195	41	M 280x4	23,0	23156 CCK/W33		
224H3060	280	300	360	168	42	M 300x4	20,5	23060 CCK/W33		
224H3160			380	208	40	M 300x4	29,0	23160 CCK/W33		



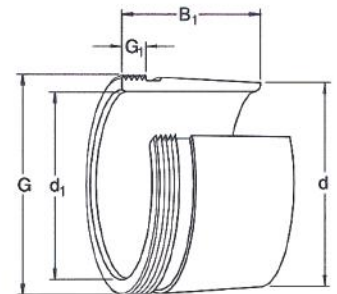
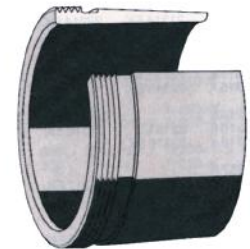
BEARING ACCESSORIES

>>> Sleeves

At www.rodavigo.net Family: Bearing accessories
Product: Bearing sleeves

Removal sleeves d1 35-145 mm

Code Removal sleeves	Dimensions					Weight	Appropriate spherical roller bearings and spherical ball bearings			
	d1	d	B1	G	G1					
mm										
kg										
224AH308	35	40	29	M 45x1,5	6	0,09	1308 EK	2208 EK	21308 CCK	22208 EK
224AH2308			40	M 45x1,5	7	0,13	2308 EK	22308 EK		
224AH309	40	45	31	M 50x1,5	6	0,12	1309 EK	2209 EK	21309 EK	22209 CCK
224AH2309			44	M 50x1,5	7	0,16	2309 EK	22309 CCK		
224AHX310	45	50	35	M 55x2	7	0,13	1310 EK	2210 EK	21310 EK	22210 EK
224AHX2310			50	M 55x2	9	0,19	2310 K	22310 EK		
224AHX311	50	55	37	M 60x2	7	0,16	1311 EK	2211 EK	21311 EK	22211 EK
224AHX2311			54	M 60x2	10	0,26	2311 K	22311 EK		
224AHX312G	55	60	40	M 65x2	8	0,19	1312 EK	2212 EK	21312 EK	22212 EK
224AHX2312			58	M 65x2	11	0,30	2312 K	22312 EK		
224AH313G	60	65	42	M 75x2	8	0,25	1313 EK	2213 EK	21313 EK	22213 CCK
224AH2313			61	M 75x2	12	0,39	2313 K	22313 EK		
224AH314G	65	70	43	M 80x2	8	0,29	21314 EK	22214 EK		
224AHX2314			64	M 80x2	12	0,45	22314 EK			
224AH315G	70	75	45	M 85x2	8	0,32	1315 K	2215 EK	21315 EK	22215 EK
224AHX2315			68	M 85x2	12	0,53	2315 K	22315 EK		
224AH316	75	80	48	M 90x2	8	0,37	1316 K	2216 EK		
224AHX2316			71	M 90x2	12	0,57	2316 K	22316 EK	21316 EK	22216 EK
224AHX317	80	85	52	M 95x2	9	0,43	1317 K	2217 K		
224AHX2317			74	M 95x2	13	0,65	2317 K	22317 EK	21317 EK	22217 EK
224AHX318	85	90	53	M 100x2	9	0,46	1318 K	2218 K	21318 EK	22218 EK
224AHX3218			63	M 100x2	10	0,57	23218 CCK			
224AHX2318			79	M 100x2	14	0,76	2318 KM	22318 EK		
224AHX319	90	95	57	M 105x2	10	0,54	22219 EK			
224AHX2319			85	M 105x2	16	0,90	22319 EK			
224AHX320	95	100	59	M 110x2	10	0,58	1320 K	2220 KM	22220 EK	
224AHX3120			64	M 110x2	11	0,66	23120 CCK/W33			
224AHX3220			73	M 110x2	11	0,76	23220 CCK/W33			
224AHX2320			90	M 110x2	16	1,00	22320 EK			
224AHX3122	105	110	68	M 120x2	11	0,76	22222 CCK/W33	23122 CCK/W33		
224AHX3222			82	M 125x2	11	1,05	23222 CCK/W33			
224AHX2322			98	M 125x2	16	1,35	22322 EK			
224AH24122			82	M 115x2	13	0,71	24122 CCK30/W33			
224AHX3024	115	120	60	M 130x2	13	0,73	23024 CCK/W33			
224AHX3124			75	M 130x2	12	0,94	22224 CCK/W33	23124 EK		
224AHX3224			90	M 135x2	13	1,30	23224 CCK/W33			
224AHX2324			105	M 135x2	17	1,65	22324 CCK/W33	22324 CCK/W33		
224AH24024			73	M 125x2	13	0,70	24024 CCK30/W33			
224AH24124			93	M 130x2	13	1,00	24124 CCK30/W33			
224AHX3026	125	130	67	M 140x2	14	0,91	23026 CCK/W33			
224AHX3126			78	M 140x2	12	1,10	22226 CCK/W33	23126 EK		
224AHX3226			98	M 145x2	15	1,55	23226 CCK/W33			
224AHX2326			115	M 145x2	19	2,00	22326 CCK/W33			
224AH24026			83	M 135x2	14	0,88	24026 CCK30/W33			
224AH24126			94	M 140x2	14	1,15	24126 CCK30/W33			
224AHX3028	135	140	68	M 150x2	14	1,00	23028 CCK/W33			
224AHX3128			83	M 150x2	14	1,30	22228 CCK/W33	23128 CCK/W33		
224AHX3228			104	M 155x3	15	1,85	23228 CCK/W33			
224AHX2328			125	M 155x3	20	2,35	22328 CCK/W33			
224AH24028			83	M 145x2	14	0,95	24028 CCK30/W33			
224AH24128			99	M 150x2	14	1,30	24128 CCK30/W33			
224AHX3030	145	150	72	M 160x3	15	1,15	23030 CCK/W33			
224AHX3130			96	M 165x3	15	1,80	22230 CCK/W33	23130 CCK/W33		
224AHX3230			114	M 165x3	17	2,20	23230 CCK/W33			
224AHX2330			135	M 165x3	24	2,80	22330 CCK/W33			
224AH24030			90	M 155x3	15	1,05	24030 CCK30/W33			
224AH24130			115	M 160x3	15	1,55	24130 CCK30/W33			



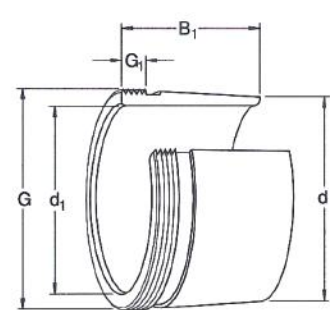
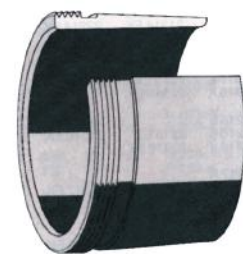


>>> Sleeves

Removal sleeves d1 150-280 mm

At www.rodavigo.net Family: Bearing accessories
Product: Bearing sleeves

Code Removal sleeves	Dimensions					Weight	Appropriate spherical roller bearings and spherical ball bearings	
	d ₁	d	B ₁	G	G ₁			
	mm					kg		
224AHX3032	150	160	77	M 170x3	16	2,05	23032 CCK/W33	
224AHX3132			103	M 180x3	16	3,20	22232 CCK/W33	23132 CCK/W33
224AHX3232			124	M 180x3	20	4,00	23232 CCK/W33	
224AHX2332			140	M 180x3	24	4,65	22332 CCK/W33	
224AH24032			95	M 170x3	15	2,30	24032 CCK30/W33	
224AH24132			124	M 170x3	15	3,05	24132 CCK30/W33	
224AH3034	160	170	85	M 180x3	17	2,40	23034 CCK/W33	
224AH3134			104	M 190x3	16	3,45	22234 CCK/W33	23134 CCK/W33
224AH3234			134	M 190x3	24	4,80	23234 CCK/W33	
224AH2334			146	M 190x3	24	5,25	22334 CCK/W33	
224AH24034			106	M 180x3	16	2,70	24034 CCK30/W33	
224AH24134			125	M 180x3	16	3,25	24134 CCK30/W33	
224AH3036	170	180	92	M 190x3	17	2,80	23036 CCK/W33	
224AH2236			105	M 200x3	17	3,75	22236 CCK/W33	
224AH3136			116	M 200x3	19	4,25	23136 CCK/W33	
224AH3236			140	M 200x3	24	5,25	23236 CCK/W33	
224AH2336			154	M 200x3	26	6,05	22336 CCK/W33	
224AH24036			116	Tr 190x3	16	3,20	24036 CCK30/W33	
224AH24136			134	Tr 190x3	16	3,75	24136 CCK30/W33	
224AH3038	180	190	96	Tr 205x4	18	3,40	23038 CCK/W33	
224AH2238			112	Tr 210x4	18	4,25	22238 CCK/W33	
224AH3138			125	Tr 210x4	20	4,90	23138 CCK/W33	
224AH3238			145	Tr 210x4	25	5,90	23238 CCK/W33	
224AH2338			160	Tr 210x4	26	6,60	22338 CCK/W33	
224AH24038			118	Tr 200x3	18	3,55	24040 CCK30/W33	
224AH24138			146	Tr 200x3	18	4,45	24140 CCK30/W33	
224AH3040	190	200	102	Tr 215x4	19	3,85	23040 CCK/W33	
224AH3140			134	Tr 220x4	21	5,65	22240 CCK/W33	23140 CCK/W33
224AH3240			153	Tr 220x4	25	6,60	23240 CCK/W33	
224AH2340			170	Tr 220x4	30	7,60	22340 CCK/W33	
224AH24040			127	Tr 210x3	18	4,00	24040 CCK30/W33	
224AH24140			158	Tr 210x3	18	5,05	24140 CCK30/W33	
224AOH3044	200	220	111	Tr 235x4	20	7,40	23044 CCK/W33	23144 CCK/W33
224AOH3144			145	Tr 240x4	23	9,30	22244 CCK/W33	23244 CCK/W33
224AOH2344			181	Tr 240x4	30	13,5	22344 CCK/W33	
224AOH24044			138	Tr 230x4	20	8,20	24044 CCK30/W33	
224AOH24144			170	Tr 230x4	20	10,0	24144 CCK30/W33	
224AOH3048	220	240	116	Tr 260x4	21	7,95	23044 CCK/W33	
224AOH3148			154	Tr 260x4	25	12,0	22248 CCK/W33	23144 CCK/W33
224AOH2348			189	Tr 260x4	30	14,0	22348 CCK/W33	23244 CCK/W33
224AOH24048			138	Tr 250x4	20	8,05	24048 CCK30/W33	
224AOH24148			180	Tr 260x4	20	11,5	24148 CCK30/W33	
224AOH3052	240	260	128	Tr 280x4	23	9,60	23052 CCK/W33	
224AOH3152			172	Tr 290x4	26	16,0	23152 CCK/W33	
224AOH2352			205	Tr 290x4	30	17,5	23252 CCK/W33	
224AOH24052			162	Tr 270x4	22	10,5	24052 CCK30/W33	
224AOH24152			202	Tr 280x4	22	14,0	24152 CCK30/W33	
224AOH3056	260	280	131	Tr 300x4	24	11,0	23056 CCK/W33	
224AOH3156			175	Tr 310x4	28	15,5	23156 CCK/W33	
224AOH2356			212	Tr 310x4	30	19,5	23256 CCK/W33	
224AOH24056			162	Tr 290x4	22	11,5	24056 CCK30/W33	
224AOH24156			202	Tr 300x4	22	15,0	24156 CCK30/W33	
224AOH3060	280	300	145	Tr 320x5	26	13,0	23060 CCK/W33	
224AOH3160			192	Tr 330x5	30	19,0	23160 CCK/W33	
224AOH24060			184	Tr 310x5	24	14,0	24060 CCK30/W33	



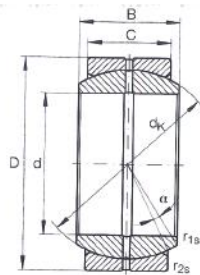
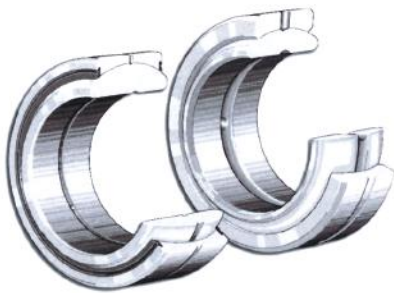
BEARING ACCESSORIES

>>> Rod ends

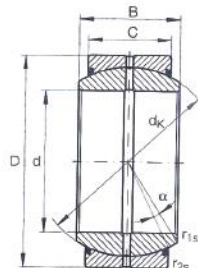
At www.rodavigo.net Family: Bearing accessories
Product: Needle roller bearings, spherical plain bearings

Radial spherical plain bearings. GE..DO and GE..DO-2RS Series

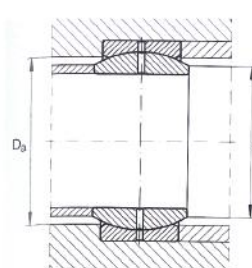
Requires maintenance DIN648, measure series E, ISO 6124-1. Friction surfaces: steel/steel



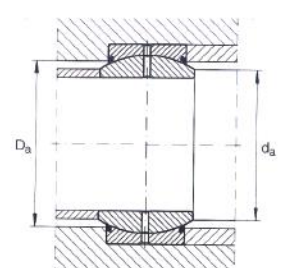
Series GE..DO



Series GE..DO-2RS



GE..DO
Mounting dimensions



GE..DO-2RS
Mounting dimensions

Code Radial rod end without obturation	Code Radial rod end with obturation	Dimensions				Dimensions from the edges				Mounting dimensions		Load capacities dyn.		Weight Kg	Radial clearance ³⁾	Axis diam. mm	
		d	D	B	C	dk	α	r1s	r2s	da	Da	C	C0				
		mm															
		degrees min. min. max. min. kN kN Kg mm															
013GE6DO ¹⁾	-	6 -0,008	14 -0,008	6 -0,12	4 -0,24	10 ²⁾	13	0,3	0,3	8	9,6	3,4	17	0,004	0,032 - 0,068	6	
013GE8DO ¹⁾	-	8 -0,008	16 -0,008	8 -0,12	5 -0,24	13 ²⁾	15	0,3	0,3	10,2	12,5	5,5	27,5	0,007	0,032 - 0,068	8	
013GE10DO ¹⁾	-	10 -0,008	19 -0,009	9 -0,12	6 -0,24	16 ²⁾	12	0,3	0,3	13,2	15,5	8,15	40,5	0,011	0,032 - 0,068	10	
013GE12DO ¹⁾	-	12 -0,008	22 -0,009	10 -0,12	7 -0,24	18 ²⁾	11	0,3	0,3	14,9	17,5	10,8	54	0,016	0,032 - 0,068	12	
013GE15DO	013GE15DO2RS ⁴⁾	15 -0,008	26 -0,009	12 -0,12	9 -0,24	22 ²⁾	8	0,3	0,3	18,4	21	17	85	0,026	0,040 - 0,082	15	
013GE16DO ⁴⁾	-	16 -0,008	30 -0,009	14 -0,12	10 -0,24	25 ²⁾	10	0,3	0,3	20,7	24	21,2	106	0,043	0,040 - 0,082	16	
013GE17DO	013GE17DO2RS	17 -0,008	30 -0,009	14 -0,12	10 -0,24	25 ²⁾	10	0,3	0,3	20,7	24	21,2	106	0,039	0,040 - 0,082	17	
013GE20DO	013GE20DO2RS	20 -0,010	35 -0,011	16 -0,12	12 -0,24	29 ²⁾	9	0,3	0,3	24,1	27,5	30	146	0,061	0,040 - 0,082	20	
013GE25DO	013GE25DO2RS	25 -0,010	42 -0,011	20 -0,12	16 -0,24	35,5	7	0,6	0,6	29,3	33	48	240	0,11	0,050 - 0,100	25	
013GE30DO	013GE30DO2RS	30 -0,010	47 -0,011	22 -0,12	18 -0,24	40,7	6	0,6	0,6	34,2	38	62	310	0,14	0,050 - 0,100	30	
013GE35DO	013GE35DO2RS	35 -0,012	55 -0,013	25 -0,12	20 -0,30	47	6	0,6	1	39,7	44,5	80	400	0,22	0,050 - 0,100	35	
013GE40DO	013GE40DO2RS	40 -0,012	62 -0,013	28 -0,12	22 -0,30	53	7	0,6	1	45	51	100	500	0,3	0,060 - 0,120	40	
013GE45DO	013GE45DO2RS	45 -0,012	68 -0,013	32 -0,12	25 -0,30	60	7	0,6	1	50,7	57	127	640	0,41	0,060 - 0,120	45	
013GE50DO	013GE50DO2RS	50 -0,012	75 -0,013	35 -0,12	28 -0,30	66	6	0,6	1	55,9	63	156	780	0,53	0,060 - 0,120	50	
013GE60DO	013GE60DO2RS	60 -0,015	90 -0,015	44 -0,15	36 -0,40	80	6	1	1	66,8	75	245	1220	1	0,060 - 0,120	60	
013GE70DO	013GE70DO2RS	70 -0,015	105 -0,015	49 -0,15	40 -0,40	92	6	1	1	77,8	87	315	1560	1,5	0,072 - 0,142	70	
013GE80DO	013GE80DO2RS	80 -0,015	120 -0,015	55 -0,15	45 -0,40	105	6	1	1	89,4	99	400	2000	2,2	0,072 - 0,142	80	
013GE90DO	013GE90DO2RS	90 -0,020	130 -0,018	60 -0,20	50 -0,50	115	5	1	1	98,1	108	490	2450	2,7	0,072 - 0,142	90	
013GE100DO	013GE100DO2RS	100 -0,020	150 -0,018	70 -0,20	55 -0,50	130	7	1	1	109,5	123	610	3050	4,3	0,085 - 0,165	100	
013GE110DO	013GE110DO2RSA	110 -0,020	160 -0,025	70 -0,20	55 -0,50	140	6	1	1	121,2	134	655	3250	4,7	0,085 - 0,165	110	
013GE120DO	013GE120DO2RSA	120 -0,020	180 -0,025	85 -0,20	70 -0,50	160	6	1	1	135,5	150	950	4750	8	0,085 - 0,165	120	
013GE140DO	013GE140DO2RSA	140 -0,025	210 -0,030	90 -0,25	70 -0,60	180	7	1	1	155,8	173	1080	5400	11	0,085 - 0,165	140	
013GE160DO	013GE160DO2RSA	160 -0,025	230 -0,030	105 -0,25	80 -0,60	200	8	1	1	170,2	191	1370	6800	14	0,100 - 0,192	160	
013GE180DO	013GE180DO2RSA	180 -0,025	260 -0,035	105 -0,25	80 -0,70	225	6	1,1	1,1	198,9	219	1530	7650	18,2	0,100 - 0,192	180	
013GE200DO	013GE200DO2RSA	200 -0,030	290 -0,035	130 -0,30	100 -0,70	250	7	1,1	1,1	213,5	239	2120	10600	28,3	0,100 - 0,192	200	
-	013GE220DO2RSA	220 -0,030	320 -0,040	135 -0,30	100 -0,80	275	8	1,1	1,1	239,5	267	2320	11600	35,4	0,100 - 0,192	220	
-	013GE240DO2RSA	240 -0,030	340 -0,040	140 -0,30	100 -0,80	300	8	1,1	1,1	265,3	295	2550	12700	39,4	0,100 - 0,192	240	
-	013GE260DO2RSA	260 -0,030	370 -0,040	150 -0,35	110 -0,80	325	7	1,1	1,1	288,3	319	3050	15300	51,1	0,110 - 0,214	260	
-	013GE280DO2RSA	280 -0,030	400 -0,040	155 -0,35	120 -0,80	350	6	1,1	1,1	313,8	342	3550	18000	64,6	0,110 - 0,214	280	
-	013GE300DO2RSA	300 -0,030	430 -0,045	165 -0,35	120 -0,90	375	7	1,1	1,1	336,7	370	3800	19000	77,3	0,110 - 0,214	300	

- 1) Not regreasable.
- 2) No grease groove on the spherical surface of the inner ring.
- 3) It can also be supplied in groups C2 and C3.
- 4) Price and supply possibilities, on request.

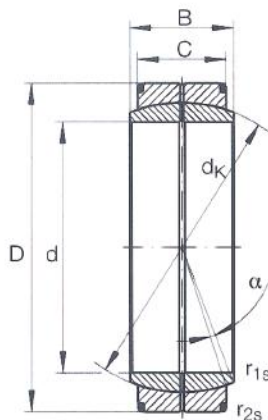
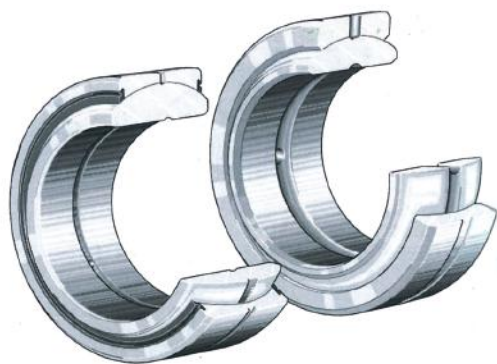
>>> Rod ends

Radial spherical plain bearings. GE..DO Series

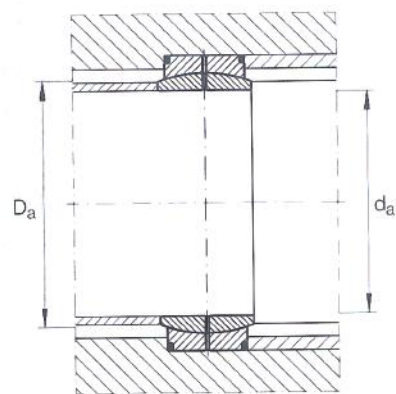
At www.rodavigo.net

Family: Bearing accessories
Product: Needle roller bearings, spherical plain bearings

Requires maintenance DIN648, measure series C, ISO 6124-3. Friction surfaces: steel / steel.



Series GE..DO



GE..DO - Mounting dimensions

Code ¹⁾²⁾	Dimensions				dk	α	Dimensions from the edges		Mounting dimensions		Load capacities		Weight	Radial clearance	Axis diam.
	d	D	B	C			r1s	r2s	da	Da ¹⁾	C	C ₀			
	mm														
	degrees														
013GE320DO	320 -0,040	440 -0,045	160 -0,40	135 -0,9	380	4	1,1	3	344,6	361	4400	22000	76,4	0,125 - 0,239	320
013GE340DO	340 -0,040	460 -0,045	160 -0,40	135 -0,9	400	3,8	1,1	3	366,6	382	4650	23200	81,6	0,125 - 0,239	340
013GE360DO	360 -0,040	480 -0,045	160 -0,40	135 -0,9	420	3,6	1,1	3	388,3	403	4800	24000	84,2	0,135 - 0,261	360
013GE380DO	380 -0,040	520 -0,050	190 -0,40	160 -1,0	450	4,1	1,5	4	407,9	426	6300	31500	129	0,135 - 0,261	380
013GE400DO	400 -0,040	540 -0,050	190 -0,40	160 -1,0	470	3,9	1,5	4	429,8	447	6550	32500	133	0,135 - 0,261	400
013GE420DO	420 -0,045	560 -0,050	190 -0,45	160 -1,0	490	3,7	1,5	4	451,6	469	6800	34500	138	0,135 - 0,261	420
013GE440DO	440 -0,045	600 -0,050	218 -0,45	185 -1,0	520	3,9	1,5	4	472	491	8650	42300	198	0,145 - 0,285	440
013GE460DO	460 -0,045	620 -0,050	218 -0,45	185 -1,0	540	3,7	1,5	4	494	513	9000	45000	200	0,145 - 0,285	460
013GE480DO	480 -0,045	650 -0,075	230 -0,45	195 -1,1	565	3,8	2	5	516	536	9800	49000	237	0,145 - 0,285	480
013GE500DO	500 -0,045	670 -0,075	230 -0,45	195 -1,1	585	3,6	2	5	537,8	557	10200	51000	244	0,145 - 0,285	500
013GE530DO	530 -0,050	710 -0,075	243 -0,50	205 -1,1	620	3,7	2	5	570,3	591	11400	57000	289	0,145 - 0,285	530
013GE560DO	560 -0,045	750 -0,075	258 -0,50	215 -1,1	655	4	2	5	602	624	12700	64000	325	0,160 - 0,320	560
013GE600DO	600 -0,045	800 -0,075	272 -0,50	230 -1,1	700	3,6	2	5	644,9	667	14600	73500	407	0,160 - 0,320	600
013GE630DO	630 -0,045	850 -0,100	300 -0,50	260 -1,2	740	3,3	3	6	676,4	698	17600	88000	525	0,160 - 0,320	630
013GE670DO	670 -0,075	900 -0,100	308 -0,75	260 -1,2	785	3,7	3	6	722	746	19000	95000	594	0,160 - 0,320	670
013GE710DO	710 -0,075	950 -0,100	325 -0,75	275 -1,2	830	3,7	3	6	763,7	789	21200	106000	693	0,170 - 0,350	710
013GE750DO	750 -0,075	1000 -0,100	335 -0,75	280 -1,2	875	3,8	3	6	808,3	834	22800	114000	779	0,170 - 0,350	750
013GE800DO	800 -0,075	1060 -0,125	355 -0,75	300 -1,3	930	3,6	3	6	859,5	886	26000	129000	920	0,170 - 0,350	800
013GE850DO	850 -0,100	1120 -0,125	365 -1,00	310 -1,3	985	3,4	3	6	914,8	940	28500	143000	1047	0,170 - 0,350	850
013GE900DO	900 -0,100	1180 -0,125	375 -1,00	320 -1,3	1040	3,2	3	6	970	998	31000	156000	1184	0,195 - 0,405	900
013GE950DO	950 -0,100	1250 -0,125	400 -1,00	340 -1,3	1100	3,3	4	7,5	1024,6	1052	35500	176000	1420	0,195 - 0,405	950
013GE1000DO	1000 -0,100	1320 -0,160	438 -1,00	370 -1,6	1160	3,5	4	7,5	1074,1	1105	40500	204000	1742	0,195 - 0,405	1000

1) Da max = da min +20mm.

2) Price and supply possibilities, on request.

BEARING ACCESSORIES

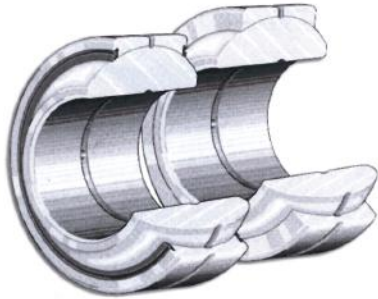
>>> Rod ends

At www.rodavigo.net

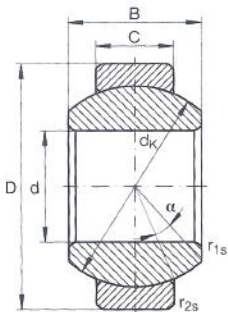
Family: Bearing accessories
Product: Needle roller bearings, spherical plain bearings

Radial spherical plain bearings. GE..FO and GE..FO-2RS Series

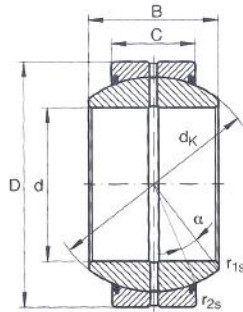
Requires maintenance DIN648, measure series G, ISO 6124-1. Friction surfaces: steel/steel



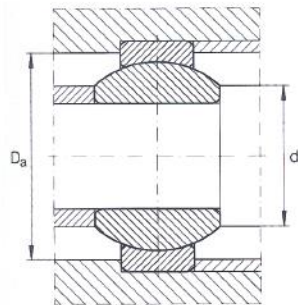
- 1) Not regreasable.
- 2) No grease groove on the spherical surface of the inner ring.
- 3) It can also be supplied in groups C2 and C3.
- 4) Price and possibilities of supply, on request.
- 5) It can only be regreased through the outer ring.



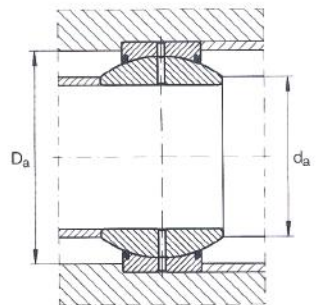
Series GE..FO



Series GE..FO-2RS



GE..FO - Mounting dimensions



GE..FO-2RS - Mounting dimensions

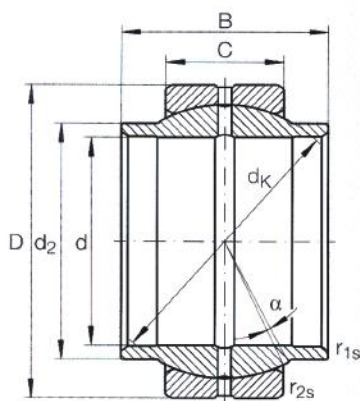
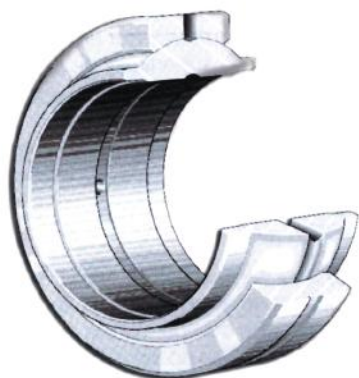
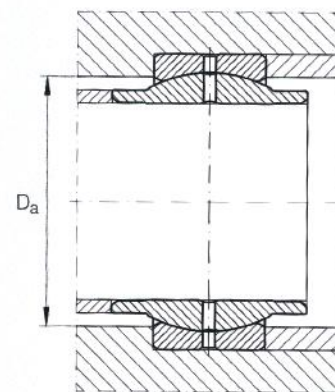
Code Radial rod end without obturation	Code Radial rod end with obturation	Dimensions				Dimensions from the edges		Mounting dimensions		Load capacities		Weight Kg	Radial clearance ⁴⁾	Axis diam. mm		
		d	D	B	C	dk	α	r1s	r2s	da	Da				dyn. C	stat. C0
		mm														
		degrees														
013GE6FO ^{14/5)}	-	6 -0,008	16 -0,008	9 -0,12	5 -0,24	13 ³⁾	21	0,3	0,3	9,3	12,5	5,5	27,5	0,008	0,032 - 0,068	6
013GE8FO ^{14/5)}	-	8 -0,008	19 -0,009	11 -0,12	6 -0,24	16 ³⁾	21	0,3	0,3	11,6	15,5	8,15	40,5	0,014	0,032 - 0,068	8
013GE10FO ^{14/5)}	-	10 -0,008	22 -0,009	12 -0,12	7 -0,24	18 ³⁾	18	0,3	0,3	13,4	17,5	10,8	54	0,020	0,032 - 0,068	10
013GE12FO ^{14/5)}	-	12 -0,008	26 -0,009	15 -0,12	9 -0,24	22 ³⁾	18	0,3	0,3	16	21	17	85	0,034	0,040 - 0,082	12
-	013GE15FO2RS ^{2/5)}	15 -0,008	30 -0,009	16 -0,12	10 -0,24	25 ³⁾	16	0,3	0,3	19,2	24	21,2	106	0,046	0,040 - 0,082	15
-	013GE17FO2RS ³⁾	17 -0,008	35 -0,011	20 -0,12	12 -0,24	29 ³⁾	19	0,3	0,3	21	27,5	30	146	0,077	0,040 - 0,082	17
-	013GE20FO2RS	20 -0,010	42 -0,011	25 -0,12	16 -0,24	35,5	17	0,6	0,6	25,2	33	48	240	0,15	0,050 - 0,100	20
-	013GE25FO2RS	25 -0,010	47 -0,011	28 -0,12	18 -0,24	40,7	17	0,6	0,6	29,5	38	62	310	0,19	0,050 - 0,100	25
-	013GE30FO2RS	30 -0,010	55 -0,013	32 -0,12	20 -0,30	47	17	0,6	1	34,4	44,5	80	400	0,29	0,050 - 0,100	30
-	013GE35FO2RS	35 -0,012	62 -0,013	35 -0,12	22 -0,30	53	16	0,6	1	39,7	51	100	500	0,38	0,060 - 0,120	35
-	013GE40FO2RS	40 -0,012	68 -0,013	40 -0,12	25 -0,30	60	17	0,6	1	44,7	57	127	640	0,54	0,060 - 0,120	40
-	013GE45FO2RS	45 -0,012	75 -0,013	43 -0,12	28 -0,30	66	15	0,6	1	50	63	156	780	0,68	0,060 - 0,120	45
-	013GE50FO2RS	50 -0,012	90 -0,015	56 -0,15	36 -0,40	80	17	0,6	1	57,1	75	245	1220	1,4	0,060 - 0,120	50
-	013GE60FO2RS	60 -0,015	105 -0,015	63 -0,15	40 -0,40	92	17	1	1	67	87	315	1560	2	0,072 - 0,142	60
-	013GE70FO2RS	70 -0,015	120 -0,015	70 -0,15	45 -0,40	105	16	1	1	78,2	99	400	2000	2,9	0,072 - 0,142	70
-	013GE80FO2RS	80 -0,015	130 -0,018	75 -0,20	50 -0,50	115	14	1	1	87,1	108	490	2450	3,5	0,072 - 0,142	80
-	013GE90FO2RS	90 -0,020	150 -0,018	85 -0,20	55 -0,50	130	15	1	1	98,3	123	610	3050	5,4	0,085 - 0,165	90
-	013GE100FO2RSA	100 -0,020	160 -0,025	85 -0,20	55 -0,50	140	14	1	1	111,2	134	655	3250	5,9	0,085 - 0,165	100
-	013GE110FO2RSA	110 -0,020	180 -0,025	100 -0,20	70 -0,50	160	12	1	1	124,8	150	950	4750	9,6	0,085 - 0,165	110
-	013GE120FO2RS ^{4/5)}	120 -0,020	210 -0,030	115 -0,25	70 -0,60	180	16	1	1	138,4	173	1080	5400	15,1	0,085 - 0,165	120
-	013GE140FO2RS ^{4/5)}	140 -0,025	230 -0,030	130 -0,25	80 -0,60	200	16	1	1	151,9	191	1370	6800	18,8	0,100 - 0,192	140
-	013GE160FO2RS ^{4/5)}	160 -0,025	260 -0,035	135 -0,25	80 -0,70	225	16	1	1,1	180	219	1530	7650	24,7	0,100 - 0,192	160
-	013GE180FO2RS ^{4/5)}	180 -0,025	290 -0,035	155 -0,30	100 -0,70	250	14	1,1	1,1	196,1	239	2120	10600	35,4	0,100 - 0,192	180
-	013GE200FO2RS ^{4/5)}	200 -0,030	320 -0,040	165 -0,30	100 -0,80	275	15	1,1	1,1	220	267	2320	11600	44,8	0,100 - 0,192	200
-	013GE220FO2RS ^{4/5)}	220 -0,030	340 -0,040	175 -0,30	100 -0,80	300	16	1,1	1,1	243,6	295	2550	12700	50,9	0,100 - 0,192	220
-	013GE240FO2RS ^{4/5)}	240 -0,030	370 -0,040	190 -0,35	110 -0,80	325	15	1,1	1,1	263,6	319	3050	15300	64,9	0,110 - 0,214	240
-	013GE260FO2RS ^{4/5)}	260 -0,035	400 -0,040	205 -0,35	120 -0,80	350	15	1,1	1,1	283,6	342	3550	18000	81,7	0,110 - 0,214	260
-	013GE280FO2RS ^{4/5)}	280 -0,035	430 -0,045	210 -0,35	120 -0,90	375	15	1,1	1,1	310,6	370	3800	19000	96,5	0,110 - 0,214	280

>>> Rod ends

Radial rod ends. Series GE..LO

 At www.rodavigo.net Family: Bearing accessories
 Product: Needle roller bearings, spherical plain bearings

Requires maintenance DIN648, measure series EW, ISO 6124-2. Friction surfaces: steel/steel


Series GE..LO

GE..LO - Mounting dimensions

Code	Dimensions				Dimensions from the edges					Mounting dimensions	Load capacities		Weight	Radial clearance	Axis diam.
	d ¹⁾	D	B	C	dk	d ₂	α	r _{1s}	r _{2s}	D _a ¹⁾	dyn. C	stat. C0			
	mm														
	degrees min. min. min. kN KN Kg mm														
013GE12LO ^{2,4)}	12 +0,018	22 -0,009	12 -0,18	7 -0,24	18	15,5	4	0,3	0,3	17,5	10,8	54	0,017	0,032 - 0,068	12
013GE16LO ⁴⁾	16 +0,018	28 -0,009	60 -0,18	9 -0,24	23	20	4	0,3	0,3	23	17,6	88	0,035	0,040 - 0,082	16
013GE20LO	20 +0,021	35 -0,011	20 -0,21	12 -0,24	29	25	4	0,3	0,3	27,5	30	146	0,067	0,040 - 0,082	20
013GE25LO	25 +0,021	42 -0,011	25 -0,21	16 -0,24	35,5	30	4	0,6	0,6	33	48	240	0,12	0,050 - 0,100	25
013GE32LO	32 +0,025	52 -0,013	32 -0,25	18 -0,30	44	38	4	0,6	1	42	67	335	0,21	0,050 - 0,100	32
013GE40LO	40 +0,025	62 -0,013	40 -0,25	22 -0,30	53	46	4	0,6	1	51	100	500	0,33	0,060 - 0,120	40
013GE50LO	50 +0,025	75 -0,013	50 -0,25	28 -0,30	66	57	4	0,6	1	63	156	780	0,59	0,060 - 0,120	50
013GE63LO	63 +0,030	95 -0,015	63 -0,30	36 -0,40	83	71,5	4	1	1	78	255	1270	1,3	0,072 - 0,142	63
013GE70LO ^{3,5)}	70 +0,030	105 -0,015	70 -0,30	40 -0,40	92	79	4	1	1	87	315	1560	1,6	0,072 - 0,142	70
013GE80LO	80 +0,030	120 -0,015	80 -0,30	45 -0,40	105	91	4	1	1	99	400	2000	2,6	0,072 - 0,142	80
013GE90LO ^{3,5)}	90 +0,035	130 -0,018	90 -0,35	50 -0,50	115	99	4	1	1	108	490	2450	3	0,072 - 0,142	90
013GE100LO ³⁾	100 +0,035	150 -0,018	100 -0,35	55 -0,50	130	113	4	1	1	123	610	3050	4,7	0,085 - 0,165	100
013GE110LO	110 +0,035	160 -0,025	110 -0,35	55 -0,50	140	124	4	1	1	134	655	3250	5,5	0,085 - 0,165	110
013GE125LO	125 +0,040	180 -0,025	125 -0,40	70 -0,50	160	138	4	1	1	150	950	4750	8,1	0,085 - 0,165	125
013GE160LO ⁵⁾	160 +0,040	230 -0,030	160 -0,40	80 -0,60	200	177	4	1	1	191	1370	6800	15,8	0,100 - 0,192	160
013GE200LO ⁵⁾	200 +0,046	290 -0,035	200 -0,46	100 -0,70	250	221	4	1,1	1,1	239	2120	10600	32,5	0,100 - 0,192	200
013GE250LO ⁵⁾	250 +0,046	400 -0,040	250 -0,57	120 -0,80	350	317	4	1,1	1,1	342	3550	18000	102	0,110 - 0,214	250
013GE320LO ⁵⁾	320 +0,047	520 -0,050	320 -0,57	160 -1,00	450	405	4	1,1	4	438	6100	30500	224	0,135 - 0,261	320

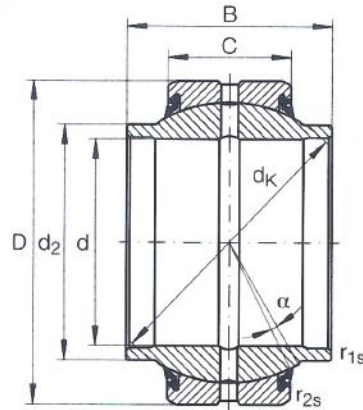
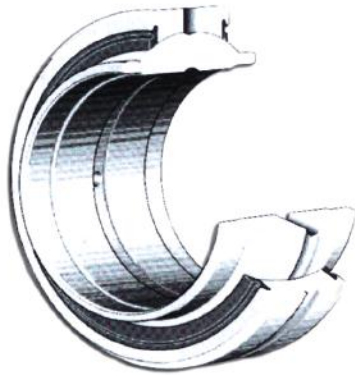
- 1) Hole tolerances: H7 (arithmetic mean value).
- 2) Not included in the DIN 648 EW series of measurements.
- 3) Not regreasable. d. cylindrical throughout its length.
- 4) No grease hole in the inner ring.
- 5) Price and supply possibilities, on request.

>>> Rod ends

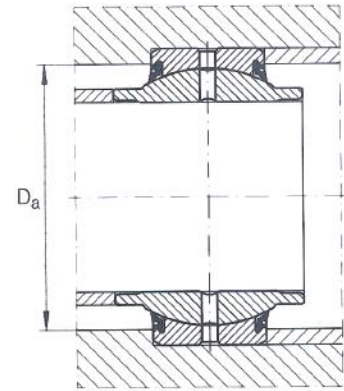
At www.rodavigo.net Family: Bearing accessories
Product: Needle roller bearings, spherical plain bearings

Radial rod ends. Series GE..HO-2RS

Requires maintenance. Friction surfaces: steel/steel



Series GE..HO-2RS



GE..HO-2RS - Mounting dimensions

Code	Dimensions				Dimensions from the edges					Mounting dimensions		Load capacities		Weight Kg	Radial clearance	Axis diam. mm
	d ¹⁾ mm	D	B	C	dk	d2	α degrees	r1s min.	r2s min.	Da ¹⁾ min.	dyn. C kN	stat. C0 kN				
013GE17HO2RS	17 -0,008	30 -0,009	21 +/-0,2	10 -0,24	25 ¹⁾	21	3	0,2	0,3	24	21,2	106	0,044	0,040 - 0,082	17	
013GE20HO2RS	20 -0,010	35 -0,011	24 +/-0,2	12 -0,24	29 ¹⁾	24	3	0,2	0,3	27,5	30	146	0,069	0,040 - 0,082	20	
013GE25HO2RS	25 -0,010	42 -0,011	29 +/-0,3	16 -0,24	35,5	29	3	0,2	0,3	33	48	240	0,12	0,050 - 0,100	25	
013GE30HO2RS	30 -0,010	47 -0,011	30 +/-0,3	18 -0,24	40,7	34,2	3	0,2	0,6	38	62	310	0,15	0,050 - 0,100	30	
013GE35HO2RS	35 -0,012	55 -0,013	35 +/-0,3	20 -0,30	47	40	3	0,3	1	44,5	80	400	0,26	0,050 - 0,100	35	
013GE40HO2RS	40 -0,012	62 -0,013	38 +/-0,3	22 -0,30	53	45	3	0,3	1	51	100	500	0,32	0,060 - 0,120	40	
013GE45HO2RS	45 -0,012	68 -0,013	40 +/-0,3	25 -0,30	60	51,5	3	0,3	1	57	127	640	0,43	0,060 - 0,120	45	
013GE50HO2RS	50 -0,012	75 -0,013	43 +/-0,3	28 -0,30	66	56,5	3	0,3	1	63	156	780	0,55	0,060 - 0,120	50	
013GE60HO2RS	60 -0,015	90 -0,015	54 +/-0,3	36 -0,40	80	67,7	3	0,3	1	75	245	1220	1,1	0,060 - 0,120	60	
013GE70HO2RS	70 -0,015	105 -0,015	65 +/-0,3	40 -0,40	92	78	3	0,3	1	87	315	1560	1,6	0,072 - 0,142	70	
013GE80HO2RS	80 -0,015	120 -0,015	74 +/-0,3	45 -0,40	105	90	3	0,3	1	99	400	2000	2,5	0,072 - 0,142	80	

1) No grease groove on the spherical surface of the inner ring

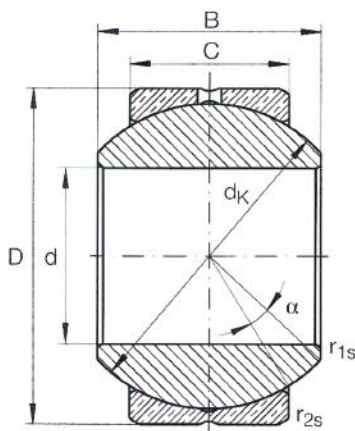
>>> Rod ends

Radial rod ends. GE..PB Series

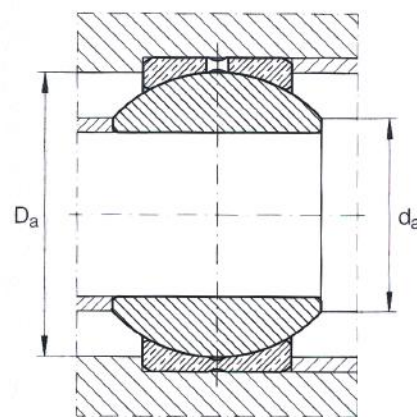
At www.rodavigo.net

Family: Bearing accessories
Product: Needle roller bearings, spherical plain bearings

Requires maintenance DIN 648, series of measures K. Friction surfaces: steel/brass



Series GE..PB



GE..PB - Mounting dimensions

Code ⁴⁾	Dimensions				Dimensions from the edges				Mounting dimensions		Load capacities		Weight Kg	Radial clearance	Axis diam.
	d ¹⁾	D	B	C	dk	α	r _{1s}	r _{2s}	d _a	D _a	dyn. C	stat. C ₀			
	mm					degrees	min.	min.	max.	min.					mm
013GE5PB ²⁾	5 +0,012	13 -0,008	8 -0,12	6 -0,24	11,112	13	0,3	0,3	7,7	9,8	3,25	8,5	0,006	0,006 - 0,035	5
013GE6PB	6 +0,012	16 -0,008	9 -0,12	6,75 -0,24	12,7	13	0,3	0,3	8,9	11,5	4,3	10,8	0,01	0,006 - 0,035	6
013GE8PB	8 +0,015	19 -0,009	12 -0,12	9 -0,24	15,875	14	0,3	0,3	10,3	14	7,2	18	0,018	0,006 - 0,035	8
013GE10PB	10 +0,015	22 -0,009	14 -0,12	10,5 -0,24	19,05	13	0,3	0,3	12,9	17	10	25	0,027	0,006 - 0,035	10
013GE12PB	12 +0,018	26 -0,009	16 -0,12	12 -0,24	22,225	13	0,3	0,3	15,4	19,5	13,4	33,5	0,043	0,006 - 0,035	12
013GE14PB	14 +0,018	28 ³⁾ -0,009	19 -0,12	13,5 -0,24	25,4	16	0,3	0,3	16,8	22,5	17	43	0,055	0,006 - 0,035	14
013GE16PB	16 +0,018	32 -0,011	21 -0,12	15 -0,24	28,575	15	0,3	0,3	19,3	25,5	21,6	54	0,08	0,006 - 0,035	16
013GE18PB	18 +0,018	35 -0,011	23 -0,12	16,5 -0,24	31,75	15	0,3	0,3	21,8	28,5	26	65,5	0,1	0,006 - 0,035	18
013GE20PB	20 +0,021	40 -0,011	25 -0,12	18 -0,24	34,925	14	0,3	0,6	24,3	31,5	31,5	80	0,15	0,006 - 0,035	20
013GE22PB	22 +0,021	42 -0,011	28 -0,12	20 -0,24	38,1	15	0,3	0,6	25,8	34	38	96,5	0,18	0,006 - 0,035	22
013GE25PB	25 +0,021	47 -0,011	21 -0,12	22 -0,24	42,85	15	0,3	0,6	29,5	38,5	47,5	118	0,24	0,006 - 0,035	25
013GE30PB	30 +0,021	55 -0,013	37 -0,12	25 -0,30	50,8	17	0,3	0,6	34,8	46	64	160	0,38	0,006 - 0,035	30

1)Hole tolerances: H7 (arithmetic mean value).

2)Not regreasable.

3)Not included in the K series of DIN 648

4)Price and supply possibilities, on request

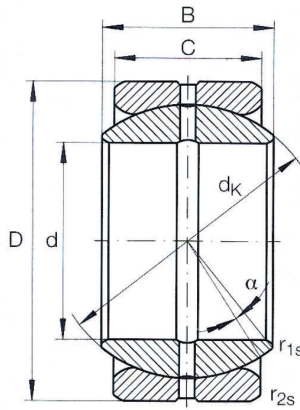
BEARING ACCESSORIES

>>> Rod ends

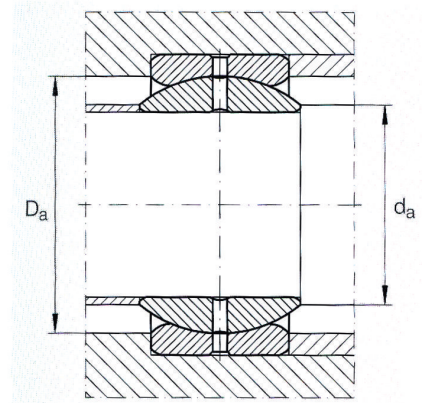
At www.rodavigo.net Family: Bearing accessories
Product: Needle roller bearings, spherical plain bearings

Radial rod ends. GE..ZO Series

Requires maintenance, with inch measurements. Friction surfaces: steel/steel



Series GE..ZO



GE..ZO - Mounting dimensions

Code ¹⁾	Dimensions				Dimensions from the edges				Mounting dimensions		Load capacities			Radial clearance	Axis diam.
	d	D	B	C	dk	α	r _{1s}	r _{2s}	d _a	D _a	dyn. C	stat. C ₀	Weight Kg		
	inch mm					degrees	min.	min.	max.	min.	kN	kN	Kg	inch mm	
-	0,750	1,2500	0,659	0,562	-	6	-	-	-	-	-	-	-	-	0,750"
013GE19ZO	19,050 -0,010	31,7500 -0,011	16,662 -0,12	14,275 -0,24	27,5	6	0,3	0,6	21,8	24,5	31,5	95	0,051	0,080-0,180	19,050
-	0,875	1,4375	0,765	0,656	-	6	-	-	-	-	-	-	-	-	0,875"
013GE22ZO	22,225 -0,040	36,5130 -0,011	19,431 -0,12	16,662 -0,24	32	6	0,3	0,6	25,4	28,5	42,5	127	0,084	0,080-0,180	22,225
-	1,000	1,6250	0,875	0,750	-	6	-	-	-	-	-	-	-	-	1,000"
013GE25ZO	25,400 -0,010	41,2750 -0,011	22,225 -0,12	19,050 -0,24	35,5	6	0,3	0,6	27,6	31,5	54	163	0,12	0,080-0,180	25,400
-	1,250	2,000	1,093	0,937	-	6	-	-	-	-	-	-	-	-	1,250"
013GE31ZO	31,750 -0,012	50,8000 -0,013	27,762 -0,12	23,800 -0,30	45,5	6	0,6	0,6	36	40,5	86,5	260	0,22	0,080-0,180	31,750
-	1,375	2,1875	1,187	1,031	-	6	-	-	-	-	-	-	-	-	1,375"
013GE34ZO	34,925 -0,012	55,5630 -0,013	30,150 -0,12	26,187 -0,30	49	6	0,6	1	38,6	43,5	102	310	0,29	0,080-0,180	34,925
-	1,500	2,4375	1,321	1,125	-	6	-	-	-	-	-	-	-	-	1,500"
013GE38ZO	38,100 -0,012	61,9130 -0,013	33,325 -0,12	28,575 -0,30	53	6	0,6	1	41,2	46,5	122	365	0,4	0,080-0,180	38,100
-	1,750	2,8125	1,531	1,312	-	6	-	-	-	-	-	-	-	-	1,750"
013GE44ZO	44,450 -0,012	71,4380 -0,013	38,887 -0,12	33,325 -0,30	63,9	6	0,6	1	50,7	57	170	510	0,62	0,080-0,180	44,450
-	2,000	3,1875	1,750	1,500	-	6	-	-	-	-	-	-	-	-	2,000"
013GE50ZO	50,800 -0,015	80,9360 -0,015	44,450 -0,15	38,100 -0,40	73	6	0,6	1	57,9	65	224	670	0,92	0,100-0,200	50,800
-	2,250	3,5625	1,969	1,687	-	6	-	-	-	-	-	-	-	-	2,250"
013GE57ZO	57,150 -0,015	90,4880 -0,015	50,013 -0,15	42,850 -0,40	82	6	0,6	1	64,9	73	280	850	1,6	0,100-0,200	57,150
-	2,500	3,9375	2,187	1,875	-	6	-	-	-	-	-	-	-	-	2,500"
013GE63ZO	63,500 -0,015	100,0130 -0,015	55,550 -0,15	47,625 -0,40	92	6	1	1	73,3	82	355	1060	1,7	0,100-0,200	63,500
-	2,750	4,3750	2,406	2,062	-	6	-	-	-	-	-	-	-	-	2,750"
013GE69ZO	69,850 -0,015	111,1250 -0,015	61,112 -0,15	52,375 -0,40	100	6	1	1	79,1	89	375	1250	2,3	0,100-0,200	69,850
-	3,000	4,7500	2,625	2,250	-	6	-	-	-	-	-	-	-	-	3,000"
013GE76ZO	76,200 -0,015	120,650 -0,015	66,675 -0,015	57,150 -0,50	109,5	6	1	1	86,8	98	500	1500	3	0,100-0,200	76,200

1) Price and supply possibilities, on request

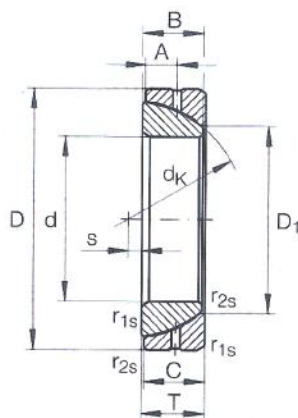


>>> Rod ends

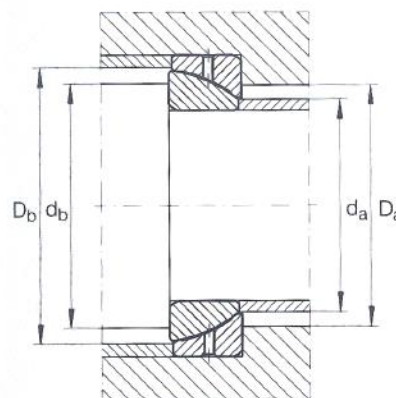
Angular contact rod ends. GE..SX Series

At www.rodavigo.net Family: Bearing accessories
Product: Needle roller bearings, spherical plain bearings

Requires maintenance. Friction surfaces: steel/steel



Series GE..SX



GE..SX - Mounting dimensions

Code ¹⁾	Dimensions									Dimensions from the edges		Mounting dimensions				Load capacities (radial)		Weight Kg	Axis diam. mm
	d	D	T	dk	D1	B	C	s	A	r1s	r2s	da	db	Da	Db	dyn. C	stat. C0		
	mm																		
	min.	max.	min.	max.	min.	max.	min.	max.	min.	max.	min.	max.	min.	max.	min.	max.	min.	max.	
013GE25SX	25	47	15	42,5	31,4	14	14	1	7,5	0,6	0,2	30,1	39,5	34	43	47,5	236	0,14	25
013GE28SX	28	52	16	47	35,7	15	15	1	8	1	0,3	34,4	42	40	47,5	60	300	0,18	28
013GE30SX	30	55	17	50	36,1	16	16	2	8,5	1	0,3	34,6	45	40,5	50,5	63	315	0,21	30
013GE35SX	35	62	18	56	42,4	17	17	2	9	1	0,3	41,1	50	47	57	76,5	390	0,27	35
013GE40SX	40	68	19	60	46,8	18	18	1,5	9,5	1	0,3	45,5	54	52	61	90	450	0,33	40
013GE45SX	45	75	20	66	52,9	19	19	1,5	10	1	0,3	51,7	60	58	67	106	530	0,42	45
013GE50SX	50	80	20	74	59,1	19	19	4	10	1	0,3	57,9	67	65	75	118	585	0,46	50
013GE55SX	55	90	23	80	62	22	22	4	11,5	1,5	0,6	60,7	71	70	81	146	735	0,68	55
013GE60SX	60	95	23	86	68,1	22	22	5	11,5	1,5	0,6	66,9	77	76	87	160	800	0,73	60
013GE65SX	65	100	23	92	75,6	22	22	5	11,5	1,5	0,6	74,4	83	84	93	173	865	0,77	65
013GE70SX	70	110	25	102	82,2	24	24	7	12,5	1,5	0,6	80,9	92	90	104	208	1040	1,1	70
013GE80SX	80	125	29	115	90,5	27	27	10	14,5	1,5	0,6	88	104	99	117	250	1250	1,5	80
013GE90SX	90	140	32	130	103,3	30	30	11	16	2	0,6	100,8	118	112	132	320	1600	2,1	90
013GE100SX	100	150	32	140	114,3	30	30	12	16	2	0,6	112	128	123	142	345	1760	2,3	100
013GE110SX	110	170	38	160	125,8	36	36	15	19	2,5	0,6	123,2	146	135	162	475	2360	3,9	110
013GE120SX	120	180	38	170	135,4	36	36	17	19	2,5	0,6	132,9	155	145	172	510	2550	4	120
013GE130SX	130	200	45	190	148	42	42	20	22,5	2,5	0,6	143,9	174	158	192	640	3200	6,1	130
013GE140SX	140	210	45	200	160,6	42	42	20	22,5	2,5	0,6	156,9	184	171	202	680	3450	6,5	140
013GE150SX	150	225	48	213	170,9	45	45	21	24	3	1	167,1	194	184	216	780	3900	7,9	150
013GE160SX	160	240	51	225	181,4	48	48	21	25,5	3	1	177,7	206	195	228	900	4500	9,6	160
013GE170SX	170	260	57	250	194,3	54	54	27	28,5	3	1	190,4	228	208	253	1100	5500	13	170
013GE180SX	180	280	64	260	205,5	61	61	21	32	3	1	201,7	240	220	263	1320	6700	17,5	180
013GE190SX	190	290	64	275	211,8	61	61	29	32	3	1	207,9	252	226	278	1370	6950	18,3	190
013GE200SX	200	310	70	290	229,2	66	66	26	35	3	1	224,1	268	244	293	1560	7800	23,3	200

1) Price and supply possibilities, on request

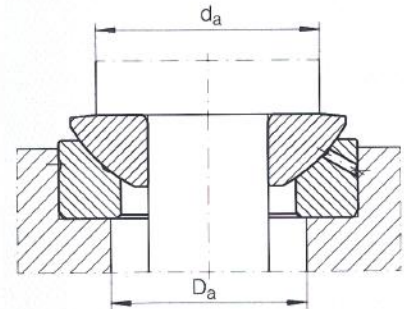
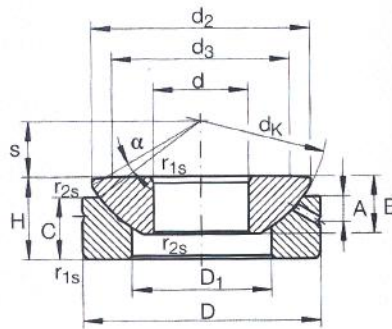
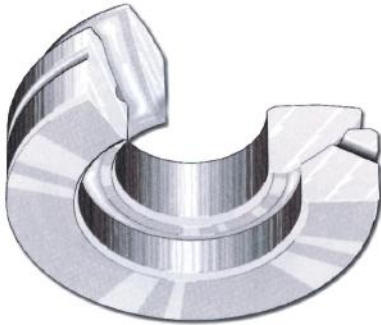
BEARING ACCESSORIES

>>> Rod ends

At www.rodavigo.net Family: Bearing accessories
Product: Needle roller bearings, spherical plain bearings

Axial rod ends. Series GE..AX

Requires maintenance. Friction surfaces: steel/steel



GE..AX - Mounting dimensions

Code	Dimensions											Dimensions from the edges		Mounting dimensions		Load capacities (axial)		Weight	Axis diam.						
	d	D	H	dk	d2	d3	D1	B	C	s	A	α	r1s	r2s	da	Da	C			C0	Kg	mm			
mm																									
											degrees	min.	min.	max.	min.	kN	kN	Kg	mm						
013GE10AX	10	-0,008	30	-0,009	9,5	-0,40	32	27,5	21	16,5	7,9	-0,24	6	-0,24	7	3	10	0,6	0,2	21	18,5	24	120	0,039	10
013GE12AX	12	-0,008	35	-0,011	13	-0,40	37	32	24	19,5	9,3	-0,24	9	-0,24	8	4	9	0,6	0,2	24	21,5	32,5	163	0,071	12
013GE15AX	15	-0,008	42	-0,011	15	-0,40	45	38,9	29	24	10,7	-0,24	11	-0,24	10	5	7	0,6	0,2	29	26	52	260	0,12	15
013GE17AX	17	-0,008	47	-0,011	16	-0,40	50	43,4	34	28	11,5	-0,24	11,5	-0,24	11	5	6	0,6	0,2	34	30,5	58,5	300	0,16	17
013GE20AX	20	-0,010	55	-0,013	20	-0,40	60	50	40	33,5	14,3	-0,24	13	-0,24	12,5	6	6	1	0,3	40	38	75	375	0,26	20
013GE25AX	25	-0,010	62	-0,013	22,5	-0,40	66	57,5	45	34,5	16	-0,24	17	-0,24	14	6	7	1	0,3	45	39	129	640	0,39	25
013GE30AX	30	-0,010	75	-0,013	26	-0,40	80	69	56	44	18	-0,24	19,5	-0,24	17,5	8	6	1	0,3	56	49	170	850	0,65	30
013GE35AX	35	-0,012	90	-0,015	28	-0,40	98	84	66	52	22	-0,24	20	-0,24	22	8	6	1	0,3	66	57	260	1290	1	35
013GE40AX	40	-0,012	105	-0,015	32	-0,40	114	98	78	59	27	-0,24	22	-0,24	24,5	9	6	1	0,3	78	64	375	1860	1,7	40
013GE45AX	45	-0,012	120	-0,015	36,5	-0,40	130	112	89	68	31	-0,24	25	-0,24	27,5	11	6	1	0,3	89	74	490	2450	2,5	45
013GE50AX ¹	50	-0,012	130	-0,018	42,5	-0,40	140	122,5	98	69	33,5	-0,24	32	-0,24	30	10	5	1	0,3	98	75	655	3250	3,4	50
013GE60AX ¹	60	-0,015	150	-0,018	45	-0,40	160	140	108	86	37	-0,30	33	-0,30	35	12,5	7	1	0,3	108	92	735	3650	4,7	60
013GE70AX ¹	70	-0,015	160	-0,025	50	-0,40	170	149,5	121	95	40	-0,30	36	-0,30	35	13,5	6	1	0,3	121	102	800	4050	5,7	70
013GE80AX ¹	80	-0,015	180	-0,025	50	-0,40	194	168	130	108	42	-0,30	36	-0,30	42,5	14,5	6	1	0,3	130	115	1040	5200	7,2	80
013GE100AX ¹	100	-0,020	210	-0,030	59	-0,40	220	195,5	155	133	50	-0,40	42	-0,40	45	15	7	1	0,3	155	141	1200	6000	10,9	100
013GE120AX ¹	120	-0,020	230	-0,030	64	-0,40	245	214	170	154	52	-0,40	45	-0,40	52,5	16,5	8	1	0,3	170	162	1250	6200	13	120
013GE140AX ¹	140	-0,025	260	-0,035	72	-0,50	272	244	198	176	61	-0,50	50	-0,50	52,5	23	6	1,5	0,6	198	187	1630	8150	18,6	140
013GE160AX ¹	160	-0,025	290	-0,035	77	-0,50	310	272	213	199	65	-0,50	52	-0,50	65	23	7	1,5	0,6	213	211	1900	9500	23,9	160
013GE180AX ¹	180	-0,025	320	-0,040	86	-0,50	335	300	240	224	70	-0,50	60	-0,50	67,5	26	8	1,5	0,6	240	236	2120	10600	31,6	180
013GE200AX ¹	200	-0,030	340	-0,040	87	-0,50	358	321	265	246	74	-0,60	60	-0,60	70	27	8	1,5	0,6	265	259	2360	11800	35	200

1) Price and supply possibilities, on request

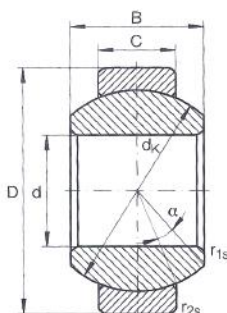
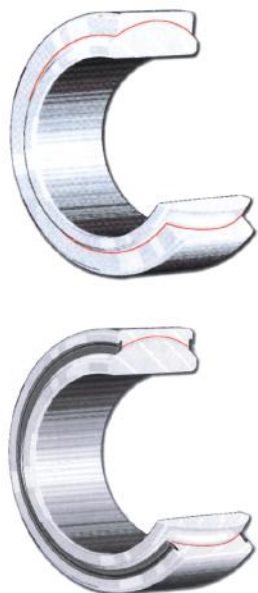
>>> Rod ends

Radial spherical plain bearings. GE..UK series (Sliding material; PTFE compound) and Series GE..UK-2RS (Sliding material; PTFE fabric)

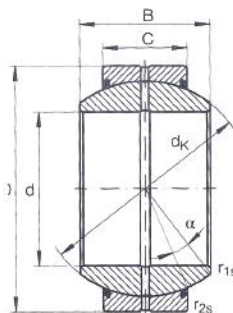
At www.rodavigo.net

Family: Bearing accessories
Product: Needle roller bearings, spherical plain bearings

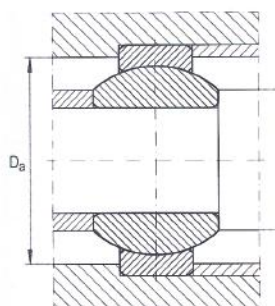
Maintenance free DIN 648, measurement series E, ISO 6124-1. Friction surfaces; hard chrome / PTFE.



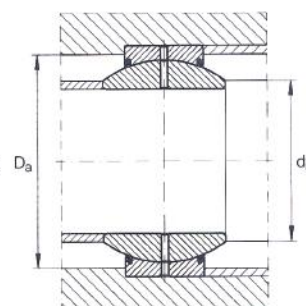
Series GE..UK



Series GE..UK-2RS



Series GE..UK
Mounting dimensions



Series GE..UK-2R
Mounting dimensions

Code Radial rod end without obturation	Code Radial rod end with obturation	Dimensions				Dimensions from the edges				Mounting dimensions		Load capacities (axial)		Weight Kg	Radial clearance	Axis diam. mm		
		d	D	B	C	dk	α	r1s	r2s	da	Da	dyn. C kN	stat. Co kN					
		mm																
		degrees min.																
013GE6UK	-	6 -0,008	14 -0,008	6 -0,12	4 -0,24	10	13	0,3	0,3	8	9,6	3,6	-	9	-	0,004	0-0,032	6
013GE8UK	-	8 -0,008	16 -0,008	8 -0,12	5 -0,24	13	15	0,3	0,3	10,2	12,5	5,85	-	14,6	-	0,007	0-0,032	8
013GE10UK	-	10 -0,008	19 -0,009	9 -0,12	6 -0,24	16	12	0,3	0,3	13,2	15,5	8,65	-	21,6	-	0,011	0-0,032	10
013GE12UK	-	12 -0,008	22 -0,009	10 -0,12	7 -0,24	18	11	0,3	0,3	14,9	17,5	11,4	-	28,5	-	0,016	0-0,032	12
013GE15UK	-	15 -0,008	26 -0,009	12 -0,12	9 -0,24	22	8	0,3	0,3	18,4	21	17,6	-	44	-	0,027	0-0,04	15
013GE17UK	013GE17UK2RSA	17 -0,008	30 -0,009	14 -0,12	10 -0,24	25	10	0,3	0,3	20,7	24	22,4	32,5 ¹⁾	56	65 ¹⁾	0,037	0-0,04	17
013GE20UK	013GE20UK2RSA	20 -0,01	35 -0,011	16 -0,12	12 -0,24	29	9	0,3	0,3	24,1	27,5	31,5	45 ¹⁾	78	90 ¹⁾	0,06	0-0,04	20
013GE25UK	013GE25UK2RSA	25 -0,01	42 -0,011	20 -0,12	16 -0,24	35,5	7	0,6	0,6	29,3	33	51	85 ¹⁾	127	170 ¹⁾	0,11	0-0,05	25
013GE30UK	013GE30UK2RSA	30 -0,01	47 -0,011	22 -0,12	18 -0,24	40,7	6	0,6	0,6	34,2	38	65,5	110 ¹⁾	166	220 ¹⁾	0,14	0-0,05	30
-	013GE35UK2RSA	35 -0,012	55 -0,013	25 -0,12	20 -0,3	47	6	0,6	1	39,7	44,5	-	140 ¹⁾	-	180 ¹⁾	0,22	0-0,05	35
-	013GE40UK2RSA	40 -0,012	62 -0,013	28 -0,12	22 -0,3	53	7	0,6	1	45	51	-	185 ¹⁾	-	370 ¹⁾	0,3	0-0,06	40
-	013GE45UK2RSA	45 -0,012	68 -0,013	32 -0,12	25 -0,3	60	7	0,6	1	50,7	57	-	240 ¹⁾	-	480 ¹⁾	0,39	0-0,06	45
-	013GE50UK2RSA	50 -0,012	75 -0,013	35 -0,12	28 -0,3	66	6	0,6	1	55,9	63	-	295 ¹⁾	-	590 ¹⁾	0,53	0-0,06	50
-	013GE60UK2RSA	60 -0,015	90 -0,015	44 -0,15	36 -0,4	80	6	1	1	66,8	75	-	460 ¹⁾	-	920 ¹⁾	0,98	0-0,06	60
-	013GE70UK2RSA	70 -0,015	105 -0,015	49 -0,15	40 -0,4	92	6	1	1	77,8	87	-	590 ¹⁾	-	1180 ¹⁾	1,5	0-0,072	70
-	013GE80UK2RSA	80 -0,015	120 -0,015	55 -0,15	45 -0,4	105	6	1	1	89,4	99	-	750 ¹⁾	-	1500 ¹⁾	2,2	0-0,072	80
-	013GE90UK2RSA	90 -0,02	130 -0,018	60 -0,2	50 -0,5	115	5	1	1	98,1	108	-	920 ¹⁾	-	1840 ¹⁾	2,7	0-0,072	90
-	013GE100UK2RSA	100 -0,02	150 -0,018	70 -0,2	55 -0,5	130	7	1	1	109,5	123	-	1145 ¹⁾	-	2290 ¹⁾	4,2	0-0,085	100
-	013GE110UK2RSB	110 -0,02	160 -0,025	70 -0,2	55 -0,5	140	6	1	1	121,2	134	-	1230 ¹⁾	-	2460 ¹⁾	4,7	0-0,085	110
-	013GE120UK2RSB	120 -0,02	180 -0,025	85 -0,2	70 -0,5	160	6	1	1	135,5	150	-	1790 ¹⁾	-	3580 ¹⁾	8,1	0-0,085	120
-	013GE140UK2RSC	140 -0,025	210 -0,03	90 -0,25	70 -0,6	180	7	1	1	155,8	173	-	2010 ¹⁾	-	4020 ¹⁾	10,6	0-0,085	140
-	013GE160UK2RSB	160 -0,025	230 -0,03	105 -0,25	80 -0,6	200	8	1	1	170,2	191	-	2560 ¹⁾	-	5120 ¹⁾	13,8	0-0,1	160
-	013GE180UK2RSB	180 -0,025	260 -0,035	105 -0,25	80 -0,7	225	6	1,1	1,1	198,9	219	-	2880 ¹⁾	-	5760 ¹⁾	17,4	0-0,1	180
-	013GE200UK2RSB	200 -0,030	290 -0,035	130 -0,3	100 -0,7	250	7	1,1	1,1	213,5	239	-	4000 ¹⁾	-	8000 ¹⁾	26	0-0,1	200
-	013GE220UK2RSB	220 -0,030	320 -0,04	135 -0,3	100 -0,8	275	8	1,1	1,1	239,5	267	-	4400 ¹⁾	-	8800 ¹⁾	35,5	0-0,1	220
-	013GE240UK2RSB	240 -0,030	340 -0,04	140 -0,3	100 -0,8	300	8	1,1	1,1	265,3	295	-	4800 ¹⁾	-	9600 ¹⁾	39	0-0,1	240
-	013GE260UK2RSB	260 -0,030	370 -0,04	150 -0,35	110 -0,8	325	7	1,1	1,1	288,3	319	-	5700 ¹⁾	-	11400 ¹⁾	50,8	0-0,11	260
-	013GE280UK2RSB	280 -0,030	400 -0,04	155 -0,35	120 -0,8	350	6	1,1	1,1	313,8	342	-	6700 ¹⁾	-	13400 ¹⁾	64,7	0-0,11	280
-	013GE300UK2RSB	300 -0,030	430 -0,045	165 -0,35	120 -0,9	375	7	1,1	1,1	336,7	370	-	7200 ¹⁾	-	14400 ¹⁾	76,7	0-0,11	300

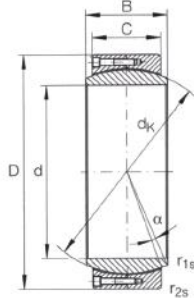
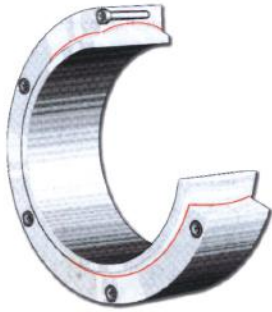
1) Load capacity for execution GE..UK-2RS

>>> Rod ends

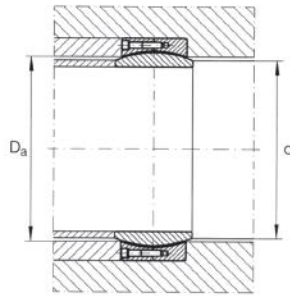
At www.rodavigo.net Family: Bearing accessories
Product: Needle roller bearings, spherical plain bearings

Axial rod ends. Series GE..DW

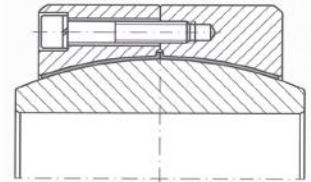
Maintenance-free DIN 648, dimension series C, ISO 6 124-3. Friction surfaces: hard chrome / PTFE fabric.



GE..DW



GE..DW - Mounting dimensions



Detail

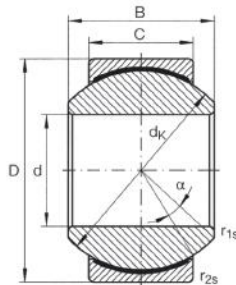
Code ¹⁾	Dimensions						Dimensions from the edges		Mounting dimensions		Load capacities		Weight	Radial clearance	Axis diam.				
	d	D	B	C	dk	α	r1s	r2s	da	Da	dyn. C	stat. C ₀				Kg	mm		
	mm						degrees		min.	min.	max.	min.	kN	kN	Kg	mm			
013GE320DW	320	-0,04	440	-0,045	160	-0,4	135	-0,9	380	4	1,1	3	344,6	361	10260	15390	76	0-0,125	320
013GE340DW	340	-0,04	460	-0,045	160	-0,4	135	-0,9	400	3,8	1,1	3	366,6	382	10800	16200	80	0-0,125	340
013GE360DW	360	-0,04	480	-0,045	160	-0,4	135	-0,9	420	3,6	1,1	3	388,3	403	11340	17010	86	0-0,135	360
013GE380DW	380	-0,04	520	-0,05	190	-0,4	160	-1	450	4,1	1,5	4	407,9	426	14400	21600	124,5	0-0,135	380
013GE400DW	400	-0,04	540	-0,05	190	-0,4	160	-1	470	3,9	1,5	4	429,8	447	15040	22560	131	0-0,135	400
013GE420DW	420	-0,045	560	-0,05	190	-0,45	160	-1	490	3,7	1,5	4	451,8	469	15680	23520	143	0-0,135	420
013GE440DW	440	-0,045	600	-0,05	218	-0,45	185	-1	520	3,9	1,5	4	472	491	19240	28860	194	0-0,145	440
013GE460DW	460	-0,045	620	-0,05	218	-0,45	185	-1	540	3,7	1,5	4	494	513	19980	29970	199	0-0,145	460
013GE480DW	480	-0,045	650	-0,075	230	-0,45	195	-1,1	565	3,8	2	5	516	536	22035	33050	234	0-0,145	480
013GE500DW	500	-0,045	670	-0,075	230	-0,45	195	-1,1	585	3,6	2	5	537,8	557	22815	34220	243	0-0,145	500
013GE530DW	530	-0,045	710	-0,075	243	-0,5	205	-1,1	620	3,7	2	5	570,3	591	25420	38130	291	0-0,145	530
013GE560DW	560	-0,05	750	-0,075	258	-0,5	215	-1,1	65	4	2	5	602	624	28165	42250	342	0-0,160	560
013GE600DW	600	-0,05	800	-0,075	272	-0,5	230	-1,1	700	3,6	2	5	644,9	667	32200	48300	409	0-0,160	600

1) Price and supply possibilities, on request. On request, GE..DW ball joints can be supplied in sealed version (-2RS2).

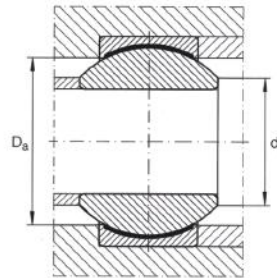
Axial rod ends. Series GE..PW

Maintenance free DIN 648, dimension series K.
Friction surfaces: steel / PTFE sheet

- 1) Hole tolerance: h7 (arithmetic mean value).
- 2) Not included in the measurement series K of DIN 648.
- 3) Price and supply possibilities, on request.



GE..PW



GE..PW - Mounting dimensions

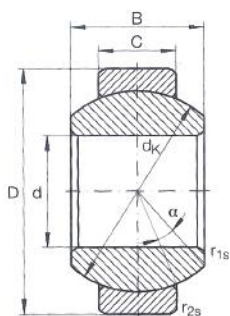
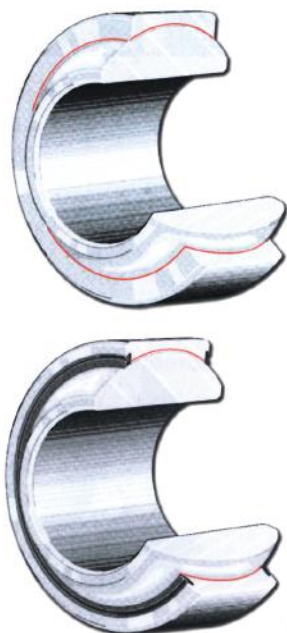
Code ¹⁾	Dimensions						Dimensions from the edges		Mounting dimensions		Load capacities		Weight	Radial clearance	Axis diam.				
	d ¹⁾	D	B	C	dk	α	r1s	r2s	da	Da	dyn. C	stat. C ₀				Kg	mm		
	mm						degrees		min.	min.	max.	min.	kN	kN	Kg	mm			
013GE5PW	5	+0,012	13	-0,008	8	-0,12	6	-0,24	11,112	13	0,3	0,3	7,7	9,8	6	15	0,006	0,006-0,035	5
013GE6PW	6	+0,012	16	-0,008	9	-0,12	6,75	-0,24	12,7	13	0,3	0,3	8,9	11,5	7,65	19,3	0,01	0,006-0,035	6
013GE8PW	8	+0,015	19	-0,009	12	-0,12	9	-0,24	15,875	14	0,3	0,3	10,3	14	12,9	32	0,017	0,006-0,035	8
013GE10PW	10	+0,015	22	-0,009	14	-0,12	10,5	-0,24	19,05	13	0,3	0,3	12,9	17	18	45	0,027	0,006-0,035	10
013GE12PW	12	+0,018	26	-0,009	16	-0,12	12	-0,24	22,225	13	0,3	0,3	15,4	19,5	24	60	0,043	0,006-0,035	12
013GE14PW	14	+0,018	28 ²⁾	-0,009	19	-0,12	13,5	-0,24	25,4	16	0,3	0,3	16,8	22,5	31	76,5	0,054	0,006-0,035	14
013GE16PW	16	+0,018	32	-0,011	21	-0,12	15	-0,24	28,575	15	0,3	0,3	19,3	25,5	39	96,5	0,079	0,006-0,035	16
013GE18PW	18	+0,018	35	-0,011	23	-0,12	16,5	-0,24	31,75	15	0,3	0,3	21,8	28,5	47,5	118	0,1	0,006-0,035	18
013GE20PW	20	+0,021	40	-0,011	25	-0,12	18	-0,24	34,925	14	0,3	0,6	24,3	31,5	57	140	0,15	0,006-0,035	20
013GE22PW	22	+0,021	42	-0,011	28	-0,12	20	-0,24	38,1	15	0,3	0,6	25,8	34	68	170	0,18	0,006-0,035	22
013GE25PW	25	+0,021	47	-0,011	21	-0,12	22	-0,24	42,85	15	0,3	0,6	29,5	38,5	85	212	0,24	0,006-0,035	25
013GE30PW	30	+0,021	55	-0,013	37	-0,12	25	-0,3	50,8	17	0,3	0,6	34,8	46	114	285	0,38	0,006-0,035	30

>>> Rod ends

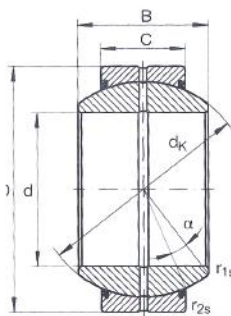
Radial rod ends. GE..FW series (Sliding material: PTFE compound) and GE..FW-2RS series (Sliding material: PTFE fabric)

At www.rodavigo.net Family: Bearing accessories
Product: Needle roller bearings, spherical plain bearings

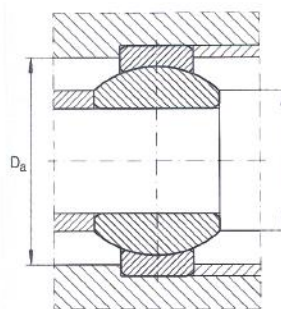
Maintenance-free DIN 648, size series G, ISO 6124-1. Friction surfaces: hard chrome / PTFE.



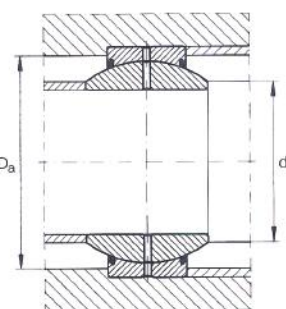
Series GE..FW



Series GE..FW-2RS



Series GE..FW
Mounting dimensions



Series GE..FW-2RS
Mounting dimensions

Code Radial rod end without obturation	Code Radial rod end with obturation	Dimensions				Dimensions from the edges				Mounting dimensions		Load capacities		Weight Kg	Radial clearance	Axis diam. mm	
		d	D	B	C	dk	α	r1s	r2s	da	Da	dyn. C	stat. Co				
		mm															
		degrees min. min. max. min.															
		kN kN Kg															
013GE6FW ¹⁾	-	6 -0,008	16 -0,008	9 -0,12	5 -0,24	13	21	0,3	0,3	9,3	12,5	5,85	14,6	0,009	0,032	6	
013GE8FW ¹⁾	-	8 -0,008	19 -0,009	11 -0,12	6 -0,24	16	21	0,3	0,3	11,6	15,5	8,65	21,6	0,014	0,032	8	
013GE10FW	-	10 -0,008	22 -0,009	12 -0,12	7 -0,24	18	18	0,3	0,3	13,4	17,5	11,4	28,5	0,02	0,032	10	
013GE12FW	-	12 -0,008	26 -0,009	15 -0,12	9 -0,24	22	18	0,3	0,3	16	21	17,6	44	0,036	0,04	12	
013GE15FW	-	15 -0,008	30 -0,009	16 -0,12	10 -0,24	25	16	0,3	0,3	19,2	24	22,4	56	0,049	0,04	15	
013GE17FW	-	17 -0,008	35 -0,011	20 -0,12	12 -0,24	29	19	0,3	0,3	21	27,5	31,5	78	0,082	0,04	17	
013GE20FW	-	20 -0,01	42 -0,011	25 -0,12	16 -0,24	35,5	17	0,6	0,6	25,2	33	51	127	0,16	0,05	20	
013GE25FW	-	25 -0,01	47 -0,011	28 -0,12	18 -0,24	40,7	17	0,6	0,6	29,5	38	65,5	166	0,2	0,05	25	
-	013GE30FW2RSA	30 -0,010	55 -0,013	32 -0,12	20 -0,3	47	17	0,6	1	34,4	44,5	140	280	0,28	0,05	30	
-	013GE35FW2RSA	35 -0,012	62 -0,013	35 -0,12	22 -0,3	53	16	0,6	1	39,7	51	185	370	0,38	0,06	35	
-	013GE40FW2RSA	40 -0,012	68 -0,013	40 -0,12	25 -0,3	60	17	0,6	1	44,7	57	240	480	0,53	0,06	40	
-	013GE45FW2RSA	45 -0,012	75 -0,013	43 -0,12	28 -0,3	66	15	0,6	1	50	63	295	590	0,67	0,06	45	
-	013GE50FW2RSA	50 -0,012	90 -0,015	56 -0,015	36 -0,4	80	17	0,6	1	57,1	75	460	920	1,4	0,06	50	
-	013GE60FW2RSA	60 -0,015	105 -0,015	63 -0,015	40 -0,4	92	17	1	1	67	87	590	1180	2,1	0,072	60	
-	013GE70FW2RSA	70 -0,015	120 -0,015	70 -0,015	45 -0,4	105	16	1	1	78,2	99	750	1500	3	0,072	70	
-	013GE80FW2RSA	80 -0,015	130 -0,018	75 -0,02	50 -0,5	115	14	1	1	87,1	108	920	1840	3,6	0,072	80	
-	013GE90FW2RSA	90 -0,020	150 -0,018	85 -0,02	55 -0,5	130	15	1	1	98,3	123	1145	2290	5,3	0,085	90	
-	013GE100FW2RS ¹⁾	100 -0,02	160 -0,025	85 -0,02	55 -0,5	140	14	1	1	111,2	134	1230	2460	6	0,085	100	
-	013GE110FW2RS ¹⁾	110 -0,02	180 -0,025	100 -0,02	70 -0,5	160	12	1	1	124,8	150	1790	3580	9,8	0,085	110	
-	013GE120FW2RS ¹⁾	120 -0,02	210 -0,03	115 -0,025	70 -0,6	180	16	1	1	138,4	173	2010	4020	14,6	0,085	120	
-	013GE140FW2RS ¹⁾	140 -0,025	230 -0,03	130 -0,025	80 -0,6	200	16	1	1	151,9	191	2560	5120	18,6	0,1	140	
-	013GE160FW2RS ¹⁾	160 -0,025	260 -0,035	135 -0,025	80 -0,7	225	16	1	1,1	180	219	2880	5760	24,9	0,1	160	
-	013GE180FW2RS ¹⁾	180 -0,025	290 -0,035	155 -0,03	100 -0,7	250	14	1,1	1,1	196,1	239	4000	8000	33,6	0,1	180	
-	013GE200FW2RS ¹⁾	200 -0,03	320 -0,04	165 -0,03	100 -0,8	275	15	1,1	1,1	220	267	4400	8800	44,7	0,1	200	
-	013GE220FW2RS ¹⁾	220 -0,03	340 -0,04	175 -0,03	100 -0,8	300	16	1,1	1,1	243,6	295	4800	9600	50,8	0,1	220	
-	013GE240FW2RS ¹⁾	240 -0,03	370 -0,04	190 -0,035	110 -0,8	325	15	1,1	1,1	263,6	319	5700	11400	64	0,11	240	
-	013GE260FW2RS ¹⁾	260 -0,035	400 -0,04	205 -0,035	120 -0,8	350	15	1,1	1,1	283,6	342	6700	13400	81,8	0,11	260	
-	013GE280FW2RS ¹⁾	280 -0,035	430 -0,045	210 -0,035	120 -0,9	375	15	1,1	1,1	310,6	370	7200	14000	96,5	0,11	280	

1) Price and supply possibilities, on request.

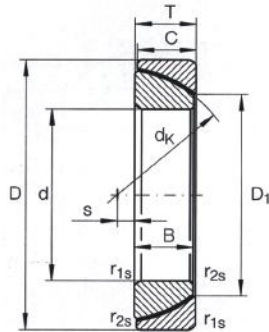
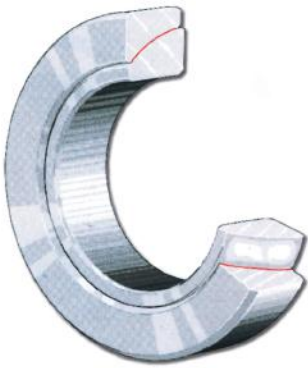
BEARING ACCESSORIES

>>> Rod ends

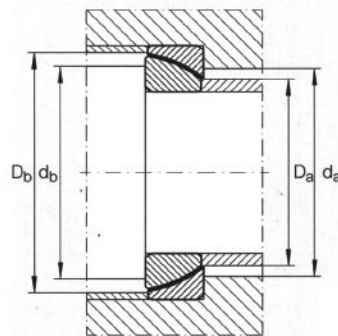
At www.rodavigo.net Family: Bearing accessories
Product: Needle roller bearings, spherical plain bearings

Angular contact spherical plain bearings. GE..SW Series

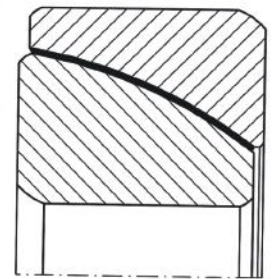
Maintenance free. Friction surfaces: hard chrome / PTFE fabric.



Series GE..SW



Series GE..SW- Mounting dimensions



Details

Code	Dimensions							Dimensions from the edges				Mounting dimensions				Load capacities (radial)		Weight Kg	Axis diam. mm				
	d	D	T	dk	D1	B	C	s	r1s	r2s	da	db	Da	Db	dyn. C _r	stat. C ₀							
mm																							
	min.	max.	min.	max.	min.	max.	min.	max.	min.	max.	min.	max.	min.	max.	min.	max.	min.						
013GE25SWA	25	-0,012	47	-0,014	15	+/-0,25	42,5	31,4	14	-0,20	14	-0,20	1	0,6	0,2	30,1	39,5	34	43	95	190	0,13	25
013GE28SWA ¹⁾	28	-0,012	52	-0,016	16	+/-0,25	47	35,7	15	-0,20	15	-0,20	1	1	0,3	34,4	42	40	47,5	115	230	0,18	28
013GE30SWA	30	-0,012	55	-0,016	17	+/-0,25	50	36,1	16	-0,20	16	-0,20	2	1	0,3	34,6	45	40,5	50,5	130	260	0,21	30
013GE35SWA	35	-0,012	62	-0,016	18	+/-0,25	56	42,4	17	-0,24	17	-0,24	2	1	0,3	41,1	50	47	57	157	314	0,27	35
013GE40SWA	40	-0,012	68	-0,016	19	+/-0,25	60	46,8	18	-0,24	18	-0,24	1,5	1	0,3	45,5	54	52	61	1812	3624	0,33	40
013GE45SWA	45	-0,012	75	-0,016	20	+/-0,25	66	52,9	19	-0,24	19	-0,24	1,5	1	0,3	51,7	60	58	67	13	26	0,41	45
013GE50SWA	50	-0,012	80	-0,016	20	+/-0,25	74	59,1	19	-0,24	19	-0,24	4	1	0,3	57,9	67	65	75	235	470	0,45	50
013GE55SWA ¹⁾	55	-0,015	90	-0,018	23	+/-0,25	80	62	22	-0,3	22	-0,3	4	1,5	0,6	60,7	71	70	81	300	600	0,67	55
013GE60SWA	60	-0,015	95	-0,018	23	+/-0,25	86	68,1	22	-0,3	22	-0,3	5	1,5	0,6	66,9	77	76	87	320	640	0,72	60
013GE65SWA ¹⁾	65	-0,015	100	-0,018	23	+/-0,25	92	75,6	22	-0,3	22	-0,3	5	1,5	0,6	74,4	83	84	93	345	690	0,77	65
013GE70SWA	70	-0,015	110	-0,018	25	+/-0,25	102	82,2	24	-0,3	24	-0,3	7	1,5	0,6	80,9	92	90	104	415	830	1	70
013GE80SWA	80	-0,015	125	-0,020	29	+/-0,25	115	90,5	27	-0,3	27	-0,3	10	1,5	0,6	88	104	99	117	490	980	1,5	80
013GE90SWA	90	-0,02	140	-0,020	32	+/-0,25	130	103,3	30	-0,4	30	-0,4	11	2	0,6	100,8	118	112	132	625	1250	2,1	90
013GE100SWA	100	-0,02	150	-0,020	32	+/-0,25	140	114,3	30	-0,4	30	-0,4	12	2	0,6	112	128	123	142	680	1360	2,3	100
013GE110SWA ¹⁾	110	-0,02	170	-0,025	38	+/-0,25	160	125,8	36	-0,4	36	-0,4	15	2,5	0,6	123,2	146	135	162	940	1880	3,7	110
013GE120SWA	120	-0,025	180	-0,025	38	+/-0,25	170	135,4	36	-0,4	36	-0,4	17	2,5	0,6	132,9	155	145	172	995	1990	3,9	120
013GE130SW ¹⁾	130	-0,025	200	-0,030	45	+/-0,35	190	148	42	-0,5	42	-0,5	20	2,5	0,6	143,9	174	158	192	1245	2490	6,1	130
013GE140SW ¹⁾	140	-0,025	210	-0,030	45	+/-0,35	200	160,6	42	-0,5	42	-0,5	20	2,5	0,6	156,9	184	171	202	1330	2660	6,4	140
013GE150SW ¹⁾	150	-0,025	225	-0,030	48	+/-0,35	213	170,9	45	-0,5	45	-0,5	21	3	1	167,1	194	184	216	1530	3060	7,8	150
013GE160SW ¹⁾	160	-0,025	240	-0,030	51	+/-0,35	225	181,4	48	-0,5	48	-0,5	21	3	1	177,7	206	195	228	1750	3500	9,5	160
013GE170SW ¹⁾	170	-0,025	260	-0,035	57	+/-0,35	250	194,3	54	-0,5	54	-0,5	27	3	1	190,4	228	208	253	2180	4360	13	170
013GE180SW ¹⁾	180	-0,025	280	-0,035	64	+/-0,35	260	205,5	61	-0,5	61	-0,5	21	3	1	201,7	240	220	263	2640	5280	17,4	180
013GE190SW ¹⁾	190	-0,03	290	-0,035	64	+/-0,35	275	211,8	61	-0,5	61	-0,6	29	3	1	207,9	252	226	278	2740	5480	18,2	190
013GE200SW ¹⁾	200	-0,03	310	-0,035	70	+/-0,35	290	229,2	66	-0,5	66	-0,6	26	3	1	224,1	268	244	293	3100	6200	23,1	200

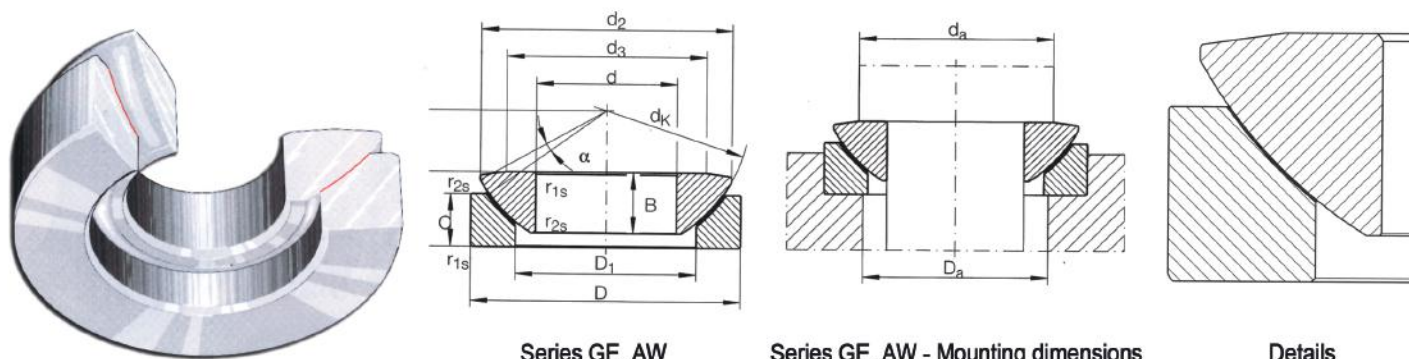
1) Price and supply possibilities, on request

>>> Rod ends

Axial spherical plain bearings. GE..AW Series

At www.rodavigo.net Family: Bearing accessories
Product: Needle roller bearings, spherical plain bearings

Maintenance free. Friction surfaces: hard chrome / PTFE fabric.



Series GE..AW

Series GE..AW - Mounting dimensions

Details

Code	Dimensions									Dimensions from the edges		Mounting dimensions		Load capacities (axial)		Weight Kg	Axis diam. mm		
	d	D	H	dk	d2	d3	D1	B	C	s	α	r1s	r2s	da	Da			dyn. C	stat. Co
mm																			
degrees																			
min. min. max. min. min. min. min. min. min. min. min. min. min. min. min. min.																			
013GE10AWA ¹⁾	10 -0,008	30 -0,009	9,5 -0,4	32	27,5	21	16,5	7,9 -0,24	6 -0,24	7	10	0,6	0,2	21	18,5	49	98	0,038	10
013GE12AWA ¹⁾	12 -0,008	35 -0,011	13 -0,4	37	32	24	19,5	9,3 -0,24	9 -0,24	8	9	0,6	0,2	24	21,5	65	130	0,07	12
013GE15AWA ¹⁾	15 -0,008	42 -0,011	15 -0,4	45	38,9	29	24	10,7 -0,24	11 -0,24	10	7	0,6	0,2	29	26	105	210	0,12	15
013GE17AWA	17 -0,008	47 -0,011	16 -0,4	50	43,4	34	28	11,5 -0,24	11,5 -0,24	11	6	0,6	0,2	34	30,5	118	236	0,16	17
013GE20AWA	20 -0,010	55 -0,013	20 -0,4	60	50	40	33,5	14,3 -0,24	13 -0,24	12,5	6	1	0,3	40	38	150	300	0,26	20
013GE25AWA	25 -0,01	62 -0,013	22,5 -0,4	66	57,7	45	34,5	16 -0,24	17 -0,24	14	7	1	0,3	45	39	258	516	0,39	25
013GE30AWA	30 -0,01	75 -0,013	26 -0,4	80	69	56	44	18 -0,24	19,5 -0,24	17,5	6	1	0,3	56	49	340	680	0,65	30
013GE35AWA	35 -0,012	90 -0,015	28 -0,4	98	84	66	52	22 -0,24	20 -0,24	22	6	1	0,3	66	57	520	1040	1	35
013GE40AWA	40 -0,012	105 -0,015	32 -0,4	114	98	78	59	27 -0,24	22 -0,24	24,5	6	1	0,3	78	64	745	1490	1,6	40
013GE45AWA	45 -0,012	120 -0,015	36,5 -0,4	130	112	89	68	31 -0,24	25 -0,24	27,5	6	1	0,3	89	74	970	1940	2,5	45
013GE50AWA	50 -0,015	130 -0,018	42,5 -0,4	140	122,5	98	69	33,5 -0,24	32 -0,24	30	5	1	0,3	98	75	1300	2600	3,4	50
013GE60AWA	60 -0,015	150 -0,018	45 -0,4	160	140	108	86	37 -0,3	33 -0,3	35	7	1	0,3	108	92	1470	2940	4,7	60
013GE70AWA	70 -0,015	160 -0,025	50 -0,4	170	149,5	121	95	40 -0,3	36 -0,3	35	6	1	0,3	121	102	1600	3200	5,7	70
013GE80AWA	80 -0,015	180 -0,025	50 -0,4	194	168	130	108	42 -0,3	36 -0,3	42,5	6	1	0,3	130	115	2050	4100	7,2	80
013GE100AWA	100-0,02	210 -0,03	59 -0,4	220	195,5	155	133	50 -0,4	42 -0,4	45	7	1	0,3	155	141	2400	4800	10,9	100
013GE120AWA	120 -0,02	230 -0,03	64 -0,4	245	214	170	154	52 -0,4	45 -0,4	52,5	8	1	0,3	170	162	2500	5000	13	120
013GE140AWA ¹⁾	140 -0,025	260 0,035	72 -0,5	272	244	198	176	61 -0,5	50 -0,5	52,5	6	1,5	0,6	198	187	3250	6500	18,3	140
013GE160AWA ¹⁾	160 -0,025	290 -0,035	77 -0,5	310	272	213	199	65 -0,5	52 -0,5	65	7	1,5	0,6	213	211	3800	5700	23,8	160
013GE180AWA ¹⁾	180 -0,025	320 -0,04	86 -0,5	335	300	240	224	70 -0,5	60 -0,5	67,5	8	1,5	0,6	240	236	4250	6400	31,5	180
013GE200AWA ¹⁾	200 -0,03	340 -0,04	87 -0,7	358	321	265	246	74 -0,6	60 -0,6	70	8	1,5	0,6	265	259	4700	7100	34,7	200
013GE220AWA ¹⁾	220 -0,03	370 -0,04	97 -0,7	388	350	289	265	82 -0,6	67 -0,6	75	7	1,5	0,6	289	279	5700	8800	44,7	220
013GE240AWA ¹⁾	240 -0,03	400 -0,045	103 -0,7	420	382	314	294	87 -0,6	73 -0,6	77,5	6	1,5	0,6	314	309	6850	10400	56,9	240
013GE260AWA ¹⁾	260 -0,035	430 -0,045	115 -0,7	449	409	336	317	95 -0,7	80 -0,7	82,5	7	1,5	0,6	336	332	7200	10800	71,3	260
013GE280AWA ¹⁾	280 -0,035	460 -0,045	110 -0,7	480	445	366	337	100 -0,7	85 -0,7	80	4	3	0,6	366	355	11400	17000	84	280
013GE300AWA ¹⁾	300 -0,035	480 -0,045	110 -0,7	490	460	388	356	100 -0,7	90 -0,7	80	3,5	3	0,6	388	375	11500	17300	88,5	300
013GE320AWA ¹⁾	320 -0,04	520 -0,05	116 -0,8	540	500	405	380	105 -0,8	91 -0,8	95	4	4	1,1	405	402	14100	21200	111	320
013GE340AWA ¹⁾	340 -0,04	540 -0,05	116 -0,8	550	510	432	380	105 -0,8	91 -0,8	95	4	4	1,1	432	402	15800	23600	117	340
013GE360AWA ¹⁾	360 -0,04	560 -0,05	125 -0,8	575	535	452	400	115 -0,8	95 -0,8	95	4	4	1,1	452	422	17000	25500	132	360

1) Price and supply possibilities, on request

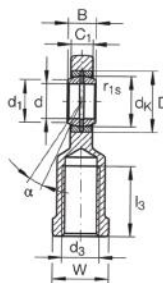
BEARING ACCESSORIES

>>> Rod ends

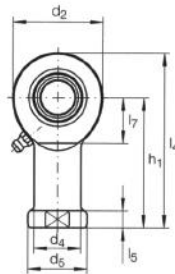
At www.rodavigo.net

Family: Bearing accessories
Product: Needle roller bearings, spherical plain bearings

Rod end. GIR..DO and GIR..DO-2RS series



Series GIR..DO



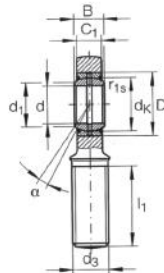
Series GIR..DO-2RS

Requires maintenance DIN 648, series of E measures, ISO 6126
Friction surfaces: steel / steel.

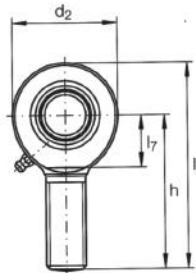
- 1) With a left-hand thread, the R is replaced by an L (example: GIL ..).
- 2) Not regreasable.
- 3) Regrease using a lubrication hole in the head.
- 4) Thread outlet or thread end slot, at the manufacturer's choice.
- 5) Head load capacity

Code ¹⁾ Rod end without obturation	Code ¹⁾ with obturation	Dimensions																	Edges dimens.		Load capacity		Weight	Radial clearance	Axis diam.			
		d	D	B	dk	d1	d2	d3	d4	h1	C1	α	l3	l4	l5	l7	d5	W	r1s	dyn. C	stat. C0 ²⁾	kN				kN	Kg	
		mm																	degrees		min.							
013GIR6DO ²⁾	-	6-0,008	14	6-0,12	10	8	21	M6	10	30	4,4	13	11	40,5	5	12	13	11	0,3	3,4	10,2	0,021	0,023-0,068	6				
013GIR8DO ²⁾	-	8-0,008	16	8-0,12	13	10,2	24	M8	12,5	36	6	15	15	48	5	14	16	14	0,3	5,5	16	0,039	0,023-0,068	8				
013GIR10DO ²⁾	-	10-0,008	19	9-0,12	16	13,2	29	M10	15	43	7	12	20	57,5	6,5	15	19	17	0,3	8,15	22	0,061	0,023-0,068	10				
013GIR12DO ²⁾	-	12-0,008	22	10-0,12	18	14,9	34	M12	17,5	50	8	11	23	67	6,5	18	22	19	0,3	10,8	30,4	0,096	0,023-0,068	12				
013GIR15DO ³⁾	-	15-0,008	26	12-0,12	22	18,4	40	M14	21	61	10	8	30	81	8	20	26	22	0,3	17	44,8	0,18	0,030-0,082	15				
013GIR17DO ³⁾	-	17-0,008	30	14-0,12	25	20,7	46	M16	24	67	11	10	34	90	10	23	30	27	0,3	21,2	56,5	0,22	0,030-0,082	17				
013GIR20DO ³⁾	-	20-0,01	35	16-0,12	29	24,1	53	M20x1,5	27,5	77	13	9	40	103,5	10	27	35	32	0,3	30	75,6	0,35	0,030-0,082	20				
013GIR25DO	-	25-0,01	42	20-0,12	35,5	29,3	64	M24x2	33,5	94	17	7	48	126	12	32	42	36	0,6	48	88,2	0,64	0,037-0,1	25				
013GIR30DO	-	30-0,01	47	22-0,12	40,7	34,2	73	M30x2	40	110	19	6	56	146,5	15	37	50	41	0,6	62	119	0,93	0,037-0,1	30				
-	013GIR35DO2RS	35-0,012	55	25-0,12	47	39,7	82	M36x3	47	125	21	6	60	166	15	42	58	50	0,6	80	159	1,3	0,037-0,1	35				
-	013GIR40DO2RS	40-0,012	62	28-0,12	53	45	92	M39x3 ⁴⁾	52	142	23	7	65	188	18	48	65	55	0,6	100	194	2	0,043-0,12	40				
-	013GIR45DO2RS	45-0,012	68	32-0,12	60	50,7	102	M42x3 ⁴⁾	58	145	27	7	65	196	20	52	70	60	0,6	127	259	2,5	0,043-0,12	45				
-	013GIR50DO2RS	50-0,012	75	35-0,12	66	55,9	112	M45x3 ⁴⁾	62	160	30	6	68	216	20	60	75	65	0,6	156	313	3,5	0,043-0,12	50				
-	013GIR60DO2RS	60-0,015	90	44-0,15	80	66,8	135	M52x3 ⁴⁾	70	175	38	6	70	242,5	20	75	88	75	1	245	485	5,5	0,043-0,12	60				
-	013GIR70DO2RS	70-0,015	105	49-0,15	92	77,8	160	M56x4 ⁴⁾	80	200	42	6	80	280	20	87	98	85	1	315	564	8,6	0,055-0,142	70				
-	013GIR80DO2RS	80-0,015	120	55-0,15	105	89,4	180	M64x4 ⁴⁾	95	230	47	6	85	320	25	100	110	1	400	689	12	0,055-0,142	80					

Rod end. GAR..DO and GAR..DO-2RS series



Series GAR..DO



Series GAR..DO-2RS

They require maintenance DIN 648, series of measures E, ISO 6126.
Friction surfaces: steel / steel.

- 1) With a left-hand thread, the R is replaced by an L (example: GAL ..).
- 2) Not regreasable.
- 3) Regrease using a lubrication hole in the head.
- 4) Head load capacity

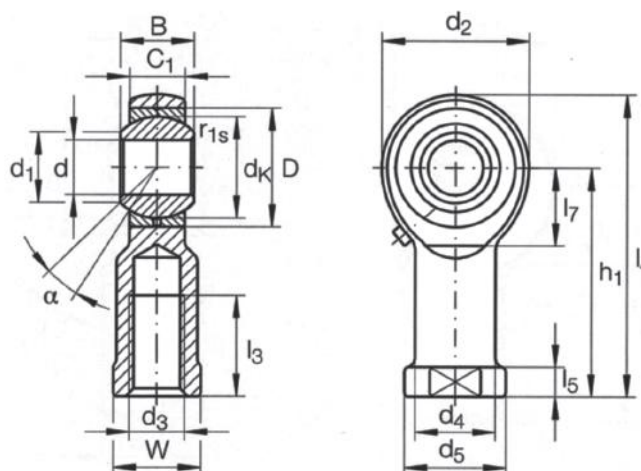
Code ¹⁾ Rod end without obturation	Code ¹⁾ with obturation	Dimensions																	Edges dimens.		Load capacity		Weight	Radial clearance	Axis diam.			
		d	D	B	dk	d1	d2	d3	h	C1	α	l1	l2	l7	r1s	dyn. C	stat. C0 ²⁾	kN	kN	Kg								
		mm																	degrees		min.							
013GAR6DO ²⁾	-	6-0,008	14	6-0,12	10	8	21	M6	36	4,4	13	18	46,5	12	0,3	3,4	6,92	0,017	0,023-0,068	6								
013GAR8DO ²⁾	-	8-0,008	16	8-0,12	13	10,2	24	M8	42	6	15	22	54	14	0,3	5,5	12,9	0,029	0,023-0,068	8								
013GAR10DO ²⁾	-	10-0,008	19	9-0,12	16	13,2	29	M10	48	7	12	26	62,5	15	0,3	8,15	20,6	0,051	0,023-0,068	10								
013GAR12DO ²⁾	-	12-0,008	22	10-0,12	18	14,9	34	M12	54	8	11	28	71	18	0,3	10,8	30,1	0,086	0,023-0,068	12								
013GAR15DO ³⁾	-	15-0,008	26	12-0,12	22	18,4	40	M14	63	10	8	34	83	20	0,3	17	41,5	0,14	0,030-0,082	15								
013GAR17DO ³⁾	-	17-0,008	30	14-0,12	25	20,7	46	M16	69	11	10	36	92	23	0,3	21,2	56,5	0,19	0,030-0,082	17								
013GAR20DO ³⁾	013GAR20DO2RS	20-0,01	35	16-0,12	29	24,1	53	M20x1,5	78	13	9	43	104,5	27	0,3	30	75,2	0,31	0,030-0,082	20								
013GAR25DO	013GAR25DO2RS	25-0,01	42	20-0,12	35,5	29,3	64	M24x2	94	17	7	53	126	32	0,6	48	88,2	0,56	0,037-0,1	25								
013GAR30DO	013GAR30DO2RS	30-0,01	47	22-0,12	40,7	34,2	73	M30x2	110	19	6	65	146,5	37	0,6	62	119	0,89	0,037-0,1	30								
013GAR35DO	013GAR35DO2RS	35-0,012	55	25-0,12	47	39,7	82	M36x3	140	21	6	82	181	42	0,6	80	159	1,4	0,037-0,1	35								
-	013GAR40DO2RS	40-0,012	62	28-0,12	53	45	92	M39x3	150	23	7	86	196	48	0,6	100	194	1,8	0,043-0,12	40								
-	013GAR45DO2RS	45-0,012	68	32-0,12	60	50,7	102	M42x3	163	27	7	94	214	52	0,6	127	259	2,6	0,043-0,12	45								
-	013GAR50DO2RS	50-0,012	75	35-0,12	66	55,9	112	M45x3	185	30	6	107	241	60	0,6	156	313	3,4	0,043-0,12	50								
-	013GAR60DO2RS	60-0,015	90	44-0,15	80	66,8	135	M52x3	210	38	6	115	277,5	75	1	245	485	5,9	0,043-0,12	60								
-	013GAR70DO2RS	70-0,015	105	49-0,15	92	77,8	160	M56x4	235	42	6	125	315	87	1	315	564	8,2	0,055-0,142	70								
-	013GAR80DO2RS	80-0,015	120	55-0,15	105	89,4	180	M64x4	270	47	6	140	360	100	1	400	689	12	0,055-0,142	80								

>>> Rod ends

Rod end. GIKR..PB series

At www.rodavigo.net Family: Bearing accessories
Product: Needle roller bearings, spherical plain bearings

Requires maintenance DIN 648, series of K measures, ISO 6126. Friction surfaces: steel / bronze.



Series GIKR..PB

Code ¹⁾	Dimensions															Edges dimens.	Load Capacity		Weight	Radial set	Axis diam.						
	d ²⁾	D	B	dk	d1	d2	d3	d4	h1	C1	α	l3	l4	l5	l7		d5	W				r1s	dyn. C	stat. C09)	Kg	mm	
	mm															degrees		min.		KN		KN		Kg		mm	
013GIKR5PBA ⁴⁾	5 ^{+0,012}	13	8 ^{-0,12}	11,112	7,7	18	M5	8,5	27	6	13	10	36	4	10	11	9	0,3	3,25	9,18	0,016	0-0,035	5				
013GIKR6PBA	6 ^{+0,012}	16	9 ^{-0,12}	12,7	8,9	20	M6	10	30	6,75	13	12	40	5	11	13	11	0,3	4,3	8	0,022	0-0,035	6				
013GIKR8PBA	8 ^{+0,015}	19	12 ^{-0,12}	15,875	10,3	24	M8	12,5	36	9	14	16	48	5	13	16	14	0,3	7,2	13,1	0,047	0-0,035	8				
013GIKR10PBA	10 ^{+0,015}	22	14 ^{-0,12}	19,05	12,9	28	M10	15	43	10,5	13	20	57	6,6	15	19	17	0,3	10	18,5	0,077	0-0,035	10				
013GIKR12PBA	12 ^{+0,018}	26	16 ^{-0,12}	22,225	15,4	32	M12	17,5	50	12	13	22	66	6,5	17	22	19	0,3	13,4	20,8	0,1	0-0,035	12				
013GIKR14PBA	14 ^{+0,018}	28 ³⁾	19 ^{-0,12}	25,4	16,8	36	M14	21	57	13,5	16	25	75	8	18	26	22	0,3	17	32	0,16	0-0,035	14				
013GIKR16PB	16 ^{+0,018}	32	21 ^{-0,12}	28,575	19,3	42	M16	22	64	15	15	28	85	8	23	28	22	0,3	21,6	45,2	0,22	0-0,035	16				
013GIKR18PB	18 ^{+0,018}	35	23 ^{-0,12}	31,75	21,8	46	M18x1,5	25	71	16,5	15	32	94	10	25	31	27	0,3	26	46,9	0,32	0-0,035	18				
013GIKR20PB	20 ^{+0,021}	40	25 ^{-0,12}	34,925	24,3	50	M20x1,5	27,5	77	18	14	33	102	10	26	35	30	0,3	31,5	45,6	0,42	0-0,035	20				
013GIKR22PB	22 ^{+0,021}	42	28 ^{-0,12}	38,1	25,8	54	M22x1,5	30	84	20	15	37	111	12	29	38	32	0,3	38	61,1	0,54	0-0,035	22				
013GIKR25PB	25 ^{+0,021}	47	31 ^{-0,12}	42,85	29,5	60	M24x2	33,5	94	22	15	42	124	12	32	42	36	0,3	47,5	72,8	0,73	0-0,035	25				
013GIKR30PB	30 ^{+0,021}	55	37 ^{-0,12}	50,8	34,8	70	M30x2	40	110	25	17	51	145	15	37	50	41	0,3	64	95,9	1,1	0-0,035	30				

1) Hole tolerance: H7 (arithmetic mean value).

2) Not regreasable.

3) Not included in DIN 24338.

4) Cylindrical in all its length.

5) Thread outlet or thread end slot, at the manufacturer's choice.

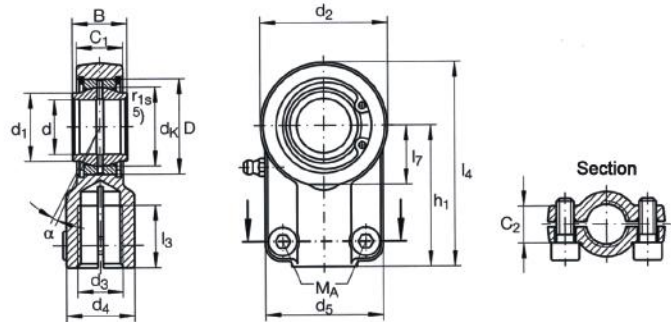
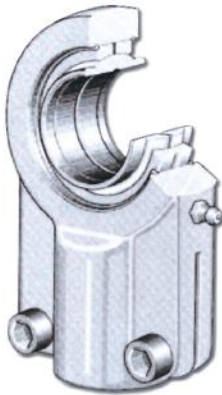
BEARING ACCESSORIES

>>> Rod ends

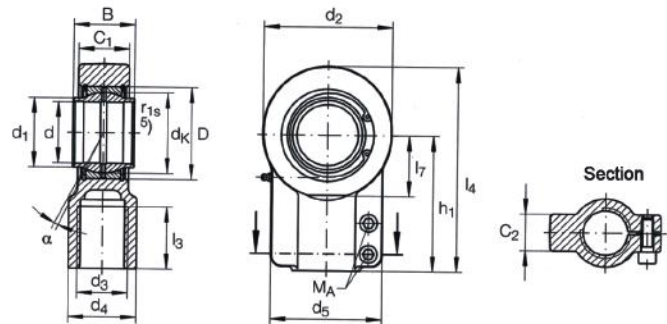
At www.rodavigo.net Family: Bearing accessories
Product: Needle roller bearings, spherical plain bearings

Hydraulic rod ends. GIHNR-K..LO series

Requires maintenance DIN 24338, ISO 6982. Friction surfaces: steel / steel.



Series GIHNR-K..LO (d = 50mm)



Series GIHNR-K..LO (d = 63mm)

Code ¹⁾	Dimensions														Load capacity		Weight	Radial set	Cylinder nominal strength	Cylindrical screws	Tight torque	Axis diam.		
	d ¹⁾	D	B	dk	d1	d2	d3	d4	h1	C1	α	l3	l4	l7	d5	C2	dyn. C	stat. C ₀₈₎	Kg	kN	DIN 912-10.9	MA	mm	
mm														kN				kN		Nm	mm			
degrees																								
013GIHNRK12LOA ²⁾	12+0,018	22	12-0,18	18	15,5	32	M12x1,25	16,5	38	10,6	4	17	54	14	32	10,6	10,8	24	0,1	0,023-0,068	8	M5x12	8	12
013GIHNRK16LOA ⁴⁾	16+0,018	28	16-0,18	23	20	40	M14x1,5	21	44	13	4	19	64	18	40	13	17,6	35,3	0,2	0,03-0,082	12,5	M6x16	13	16
013GIHNRK20LOB	20+0,021	35	20-0,21	29	25	47	M16x1,5	25	52	17	4	23	75,2	22	47	17	30	41,4	0,4	0,03-0,082	20	M8x20	32	20
013GIHNRK25LOB	25+0,021	42	25-0,21	35,5	30,5	58	M20x1,5	30	65	21	4	29	94	27	54	17	48	69,9	0,66	0,037-0,1	32	M8x20	32	25
013GIHNRK32LOB	32+0,025	52	32-0,25	44	38	70	M27x2	38	80	27	4	37	115	32	66	22	67	98,8	1,2	0,037-0,1	50	M10x25	64	32
013GIHNRK40LOB	40+0,025	62	40-0,25	53	46	89	M33x2	47	97	32	4	46	141,5	41	80	26	100	175	2,1	0,043-0,12	80	M10x25	64	40
013GIHNRK50LOB	50+0,025	75	50-0,25	66	57	108	M42x2	58	120	40	4	57	174	50	96	32	156	268	4,4	0,043-0,12	125	M12x30	110	50
013GIHNRK63LOB	63+0,03	95	63-0,3	83	71,5	132	M48x2	70	140	52	4	64	211	62	114	38	255	320	7,6	0,055-0,142	200	M12x35	80	63
013GIHNRK70LOB ³⁾	70+0,03	105	70-0,3	92	79	155	M56x2	80	160	57	4	76	245	70	135	42	315	475	9,5	0,055-0,142	250	M16x40	195	70
013GIHNRK80LOB	80+0,03	120	80-0,3	105	91	168	M64x3	90	180	66	4	86	270	78	148	48	400	527	14,5	0,055-0,142	320	M16x45	195	80
013GIHNRK90LOB ³⁾	90+0,035	130	90-0,35	115	99	185	M72x3	100	195	72	4	91	296	85	160	52	490	660	17	0,055-0,142	400	M16x50	195	90
013GIHNRK100LOB	100+0,035	150	100-0,35	130	113	210	M80x3	110	210	84	4	96	322	98	178	62	610	840	28	0,065-0,165	500	M20x60	385	100
013GIHNRK110LOA ³⁾	110+0,035	160	110-0,35	140	124	235	M90x3	125	235	88	4	106	364	105	190	62	655	1100	32	0,065-0,165	635	M20x60	385	110
013GIHNRK125LOA	125+0,04	180	125-0,4	160	138	262	M100x3	135	260	102	4	113	405	120	200	72	950	1393	43	0,065-0,165	800	M20x70	385	125
013GIHNRK160LOA	160+0,04	230	160-0,4	200	177	326	M125x4	165	310	130	4	126	488	150	250	82	1370	2080	80	0,165-0,192	1250	M24x80	660	160
013GIHNRK200LOA	200+0,046	290	200-0,46	250	221	418	M160x4	215	390	162	4	161	620	195	320	102	2120	3456	165	0,165-0,192	2000	M30x100	1350	200

1) Hole tolerance: H7 (arithmetic mean value).

2) Not regreasable.

3) Not included in DIN 24338.

4) Cylindrical in all its length.

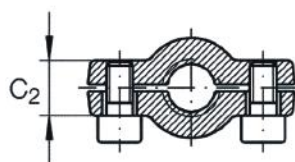
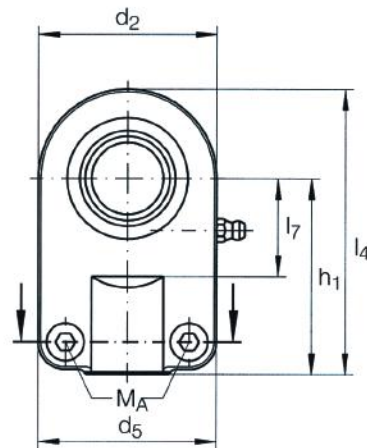
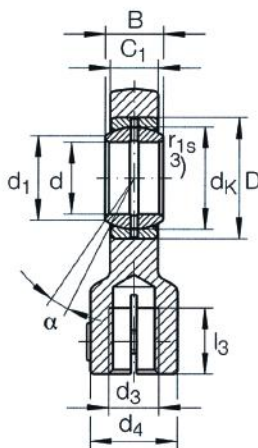
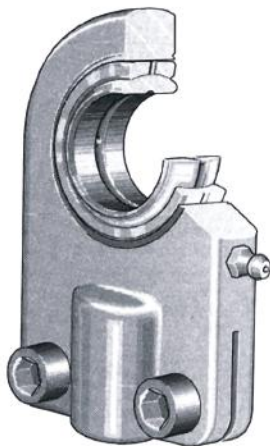
5) Thread outlet or thread end slot, at the manufacturer's choice.

>>> Rod ends

Hydraulic rod ends. Series GIHO-K..DO

At www.rodavigo.net Family: Bearing accessories
Product: Needle roller bearings, spherical plain bearings

Requires maintenance DIN 24555. Friction surfaces: steel / steel.



Series GIHO-K..DO

Code ³⁾	Dimensions															Load capacity		Weight	Radial set	Cylindrical screws DIN 912-10.9	Cylinder nominal strength MA	Cylinder Axis nominal diam. mm			
	d	D	B	dk	d1	d2	d3	d4	h1	C1	α	l3	l4	l7	d5	C2	dyn. C						stat. C ₂₍₅₎	Kg	
mm															kN		Kg						Nm	mm	
															degrees										
013GIHOK12DO ¹⁾	12 -0,008	22	10 -0,12	18	15	32	M10 x 1,25	17	42	8	3	15	58	18	40	13	10,8	17,1	0,15	0,023 - 0,068	M6	9,5	12		
013GIHOK16DO ²⁾	16 -0,008	30	14 -0,12	25	20	42	M12 x 1,25	21	48	11	3	17	69	22	45	13	21,1	28,8	0,25	0,03 - 0,082	M6	9,5	16		
013GIHOK20DO ²⁾	20 -0,01	35	16 -0,12	29	24	50	M14 x 1,5	25	58	13	3	19	83	28	55	17	30	42,8	0,43	0,03 - 0,082	M8	23	20		
013GIHOK25DO	25 -0,01	42	20 -0,12	35,5	29	62	M16 x 1,5	30	68	17	3	23	99	34	62	-	48	67,4	0,73	0,037 - 0,1	M8	23	25		
013GIHOK30DO	30 -0,01	47	22 -0,12	40,7	34	76	M20 x 1,5	36	85	19	3	29	123	38	80	-	62	109	1,3	0,037 - 0,1	M10	46	30		
013GIHOK40DO ⁴⁾	40 -0,012	62	28 -0,12	53	45	96	M27 x 2	45	105	23	3	37	153	48	90	-	100	156	2,3	0,043 - 0,12	M10	46	40		
013GIHOK50DO ⁴⁾	50 -0,012	75	35 -0,12	66	55	116	M33 x 2	55	130	30	3	46	188	62	105	-	156	246	4,4	0,043 - 0,12	M12	80	50		

- 1) Not regreasable.
- 2) Regrease using a lubrication hole in the head.
- 3) Thread outlet or thread end slot, at the manufacturer's choice.
- 4) Head carrying capacity.
- 5) Price and supply possibilities, on request.

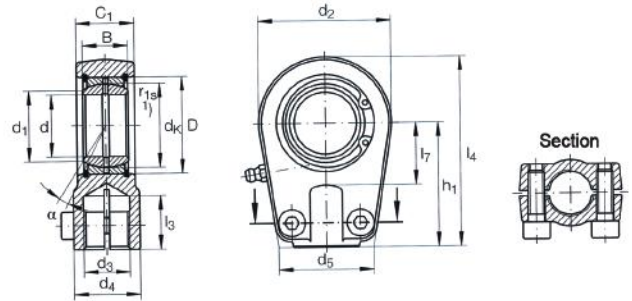
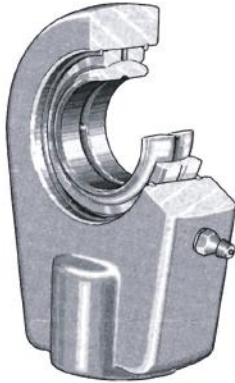
BEARING ACCESSORIES

>>> Rod ends

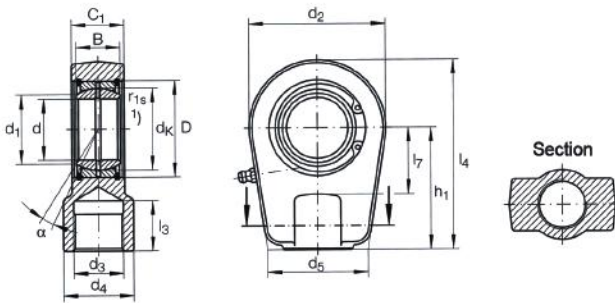
At www.rodavigo.net Family: Bearing accessories
Product: Needle roller bearings, spherical plain bearings

Hydraulic rod ends. GIHR..DO and GIHR-K..DO Series

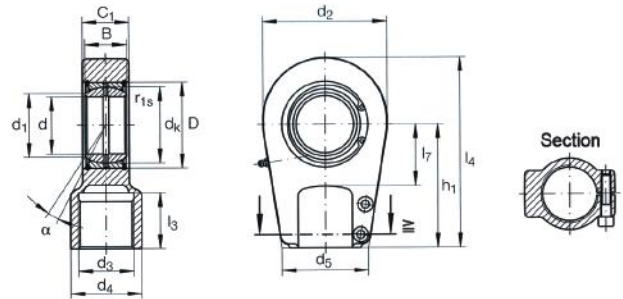
Requires maintenance. Friction surfaces: steel / steel.



Series GIHR-K..DO (d ≤ 50mm)



Series GIHR..DO



Series GIHR-K..DO (d = 60mm)

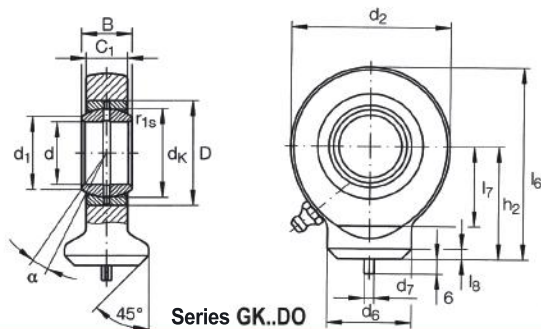
Code With lock thread	Dimensions													Load capacity		Weight	Radial set	Cylindrical screws	Cylinder nominal diam. strength	Axis diam.		
	d	D	B	dk	d1	d2	d3	d4	h1	α	l3	l4	l7	d5	C1						dyn. C	stat. Co ²⁾
	mm													kN		Kg				Nm	mm	
013GIHRK20DOB	20 ^{-0,01}	35	16 ^{-0,12}	29	24,1	56	M16x1,5	25	50	9	17	78	25	41	19	30	81,1	0,43	0,03-0,082	M8x20	32	20
013GIHRK25DOB	25 ^{-0,01}	42	20 ^{-0,12}	35,5	29,3	56	M16x1,5	25	50	7	17	78	25	41	23	48	65,4	0,48	0,037-0,1	M8x25	32	25
013GIHRK30DOB	30 ^{-0,01}	47	22 ^{-0,12}	40,7	34,2	64	M22x1,5	32	60	6	23	92	30	46	28	62	96,7	0,74	0,037-0,1	M8x30	32	30
013GIHRK35DOB	35 ^{-0,012}	55	25 ^{-0,12}	47	39,7	78	M28x1,5	40	70	6	29	109	38	58	30	80	140	1,2	0,037-0,1	M10x35	64	35
013GIHRK40DOB	40 ^{-0,012}	62	28 ^{-0,12}	53	45	94	M35x1,5	49	85	7	36	132	45	66	35	100	227	2	0,043-0,12	M10x35	64	40
013GIHRK50DOB	50 ^{-0,012}	75	35 ^{-0,12}	66	55,9	116	M45x1,5	61	105	6	46	163	55	88	40	156	333	3,8	0,043-0,12	M12x35	110	50
013GIHRK60DOA	60 ^{-0,015}	90	44 ^{-0,15}	80	66,8	130	M58x1,5	75	130	6	59	200	65	90	50	245	326	5,4	0,043-0,12	M10x45	46	60
013GIHRK70DOA	70 ^{-0,015}	105	49 ^{-0,15}	92	77,8	154	M65x1,5	86	150	6	66	232	75	100	55	315	440	8,5	0,055-0,142	M12x50	80	70
013GIHRK80DOA	80 ^{-0,015}	120	55 ^{-0,15}	105	89,4	176	M80x2	102	170	6	81	265	80	125	60	400	550	12	0,055-0,142	M16x60	195	80
013GIHRK90DOA	90 ^{-0,02}	130	60 ^{-0,2}	115	98,1	206	M100x2	124	210	5	101	323	90	146	65	490	810	21,5	0,055-0,142	M16x60	195	90
013GIHRK100DOA	100 ^{-0,02}	150	70 ^{-0,2}	130	109,5	230	M110x2	138	235	7	111	360	105	166	70	610	920	27,5	0,065-0,165	M20x60	385	100
013GIHRK110DOA	110 ^{-0,02}	160	70 ^{-0,2}	140	121,2	265	M120x3	152	265	6	125	407,5	115	190	80	655	1382	40,5	0,065-0,165	M20x70	385	110
013GIHRK120DOA	120 ^{-0,02}	180	85 ^{-0,2}	160	135,5	340	M130x3	172	310	6	135	490	140	217	90	950	2373	76	0,065-0,165	M24x80	660	120

- 1) For rod ends of nominal sizes 20.25 and 30 mm. thread outlet according to DIN 76.
- 2) Head load capacity

>>> Rod ends

Hydraulic rod ends. GK..DO Series

At www.rodavigo.net Family: Bearing accessories
Product: Needle roller bearings, spherical plain bearings

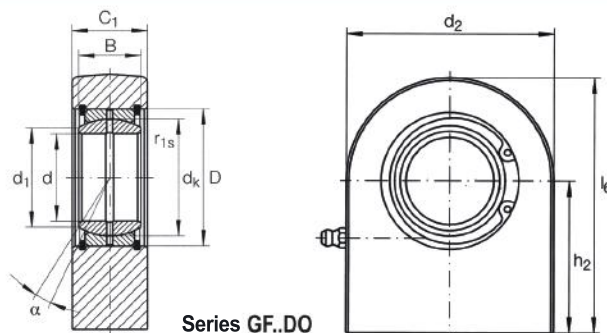
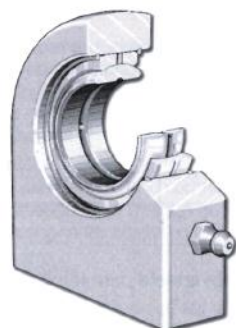


Requires maintenance DIN 648. E measures series.
Friction surfaces: steel/steel

- 1) Not regreaseable.
- 2) Regrease using a lubrication hole in the head.
- 3) Head capacity load.
- 4) Price and supply possibilities, on request.

Code	Dimensions											Edges dimens.		Load capacity		Weight	Radial set	Axis diam.		
	d	D	B	dk	d1	d2	d6	h2	C1	α	l6	l7	l8	dr	r1s				dyn. C	stat. C(3)
mm											degrees		min.	kN	kN	Kg	mm			
013GK10DO ⁽¹⁴⁾	10-0,008	19	9-0,12	16	13,2	29	15	24	7	12	38,5	15	2	3	0,3	8,15	15,6	0,041	0,023-0,068	10
013GK12DO ⁽¹⁴⁾	12-0,008	22	10-0,12	18	14,9	34	17,5	27	8	11	44	18	2	3	0,3	10,8	21,5	0,066	0,023-0,068	12
013GK15DO ⁽²⁴⁾	15-0,008	26	12-0,12	22	18,4	40	21	31	10	8	51	20	2,5	4	0,3	17	31,8	0,12	0,03-0,082	15
013GK17DO ⁽²⁾	17-0,008	30	14-0,12	25	20,7	46	24	35	11	10	58	23	3	4	0,3	21,2	40,1	0,19	0,03-0,082	17
013GK20DO ⁽²⁾	20-0,01	35	16-0,12	29	24,1	53	27,5	38	13	9	64,5	27	3	4	0,3	30	52,4	0,23	0,03-0,082	20
013GK25DO	25-0,01	42	20-0,12	35,5	29,3	64	33,5	45	17	7	77	32	4	4	0,6	48	70,8	0,43	0,037-0,1	25
013GK30DO	30-0,01	47	22-0,12	40,7	34,2	73	40	51	19	6	87,5	37	4	4	0,6	62	95,6	0,64	0,037-0,1	30
013GK35DO	35-0,012	55	25-0,12	47	39,7	82	47	61	21	6	102	42	4	4	0,6	80	127	0,96	0,037-0,1	35
013GK40DO	40-0,012	62	28-0,12	53	45	92	52	69	23	7	115	48	5	4	0,6	100	155	1,3	0,043-0,12	40
013GK45DO	45-0,012	68	32-0,12	60	50,7	102	58	77	27	7	128	52	5	4	0,6	127	208	1,8	0,043-0,12	45
013GK50DO	50-0,012	75	35-0,12	66	55,9	112	62	88	30	6	144	60	6	6	0,6	156	251	2,5	0,043-0,12	50
013GK60DO	60-0,015	90	44-0,12	80	66,8	135	70	100	38	6	167,5	75	8	6	1	245	389	3,9	0,043-0,12	60
013GK70DO	70-0,015	105	49-0,15	92	77,4	160	80	115	42	6	195	87	10	6	1	315	510	6,6	0,055-0,142	70
013GK80DO	80-0,015	120	55-0,15	105	89,4	180	95	141	47	6	231	100	10	6	1	400	624	8,7	0,055-0,142	80

Hydraulic rod ends. GF..DO Series



Requires maintenance.
Friction surfaces: steel/steel

- 1) Head carrying capacity.
- 2) Price and supply possibilities, on request.

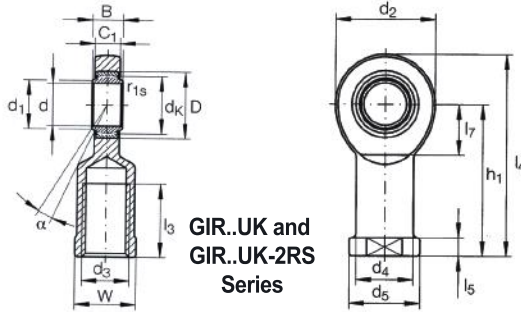
Code	Dimensions											Edges dimens.		Load capacity		Weight	Radial set	Axis diam.	
	d	D	B	dk	d1	d2	h2	C1	C1	α	l6	r1s	dyn. C	stat. C(3)	Kg				
mm											nominal max.		degrees		min.	kN	kN	Kg	mm
013GF20DOA	20-0,01	35	16-0,12	29	24,1	50	38	19	20	9	63	0,3	30	65,5	0,35	0,03-0,082	20		
013GF25DOA	25-0,01	42	20-0,12	35,5	29,3	55	45	23	24	7	72,5	0,6	48	68,7	0,53	0,037-0,1	25		
013GF30DOA	30-0,01	47	22-0,12	40,7	34,2	65	51	28	29	6	83,5	0,6	62	115	0,87	0,037-0,1	30		
013GF35DOA	35-0,012	55	25-0,12	47	39,7	83	61	30	31	6	102,5	0,6	80	193	1,5	0,037-0,1	35		
013GF40DOA	40-0,012	62	28-0,12	53	45	100	69	35	36,5	7	119	0,6	100	305	2,4	0,043-0,12	40		
013GF45DOA	45-0,012	68	32-0,12	60	50,7	110	77	40	41,5	7	132	0,6	127	386	3,4	0,043-0,12	45		
013GF50DOA	50-0,012	75	35-0,12	66	55,9	123	88	40	41,5	6	149	0,6	156	441	4,4	0,043-0,12	50		
013GF60DOA	60-0,015	90	44-0,15	80	66,8	140	100	50	52,5	6	170	1	245	558	7,1	0,043-0,12	60		
013GF70DOA	70-0,015	105	49-0,15	92	77,8	164	115	55	58	6	197	1	315	724	10,5	0,055-0,142	70		
013GF80DOA	80-0,015	120	55-0,15	105	89,4	180	141	60	63	6	231	1	400	804	15	0,055-0,142	80		
013GF90DO ⁽²⁾	90-0,02	130	60-0,2	115	98,1	226	150	65	69	5	263	1	490	1352	23,5	0,055-0,142	90		
013GF100DO ⁽²⁾	100-0,02	150	70-0,2	130	109,5	250	170	70	74	7	295	1	610	1516	31,5	0,065-0,165	100		
013GF110DO ⁽²⁾	110-0,02	160	70-0,2	140	121,2	295	185	80	85	6	332,5	1	655	2340	48	0,065-0,165	110		
013GF120DO ⁽²⁾	120-0,02	180	85-0,2	160	135,5	360	210	90	95	6	390	1	950	3510	79	0,065-0,165	120		

BEARING ACCESSORIES

>>> Rod ends

At www.rodavigo.net Family: Bearing accessories
Product: Needle roller bearings, spherical plain bearings

Rod ends, GIR..UK series (Sliding material: PTFE Composite Material) and GIR..UK-2RS (Sliding material: PTFE fabric)



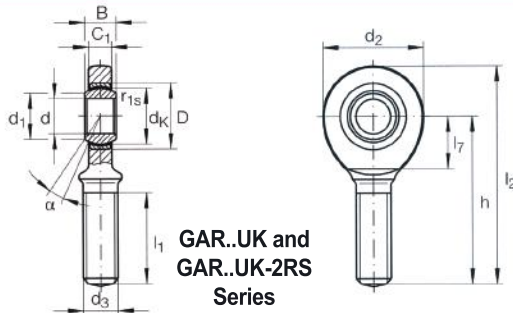
GIR..UK and GIR..UK-2RS Series

Maintenance-free DIN 648, size E series, ISO 6126.
Friction surfaces: hard chrome / PTFE.

- 1) With left-hand thread, the R is replaced by an L (example: GIL ..).
- 2) Thread outlet or thread end slot, at manufacturer's choice.
- 3) Head carrying capacity.

Code ¹⁾ Rod end without obturation	Code Rod end with obturation	Dimensions															Edges dimens. C	Load capacity dyn. C	Load capacity stat. C ₀ ²⁾	Weight Kg	Radial clearance	Axis diam.				
		d	D	B	dk	d1	d2	d3	d4	h1	C1	α	l3	l4	l5	l7							d5	W	r1s	
		mm															degrees		min.		kN		Kg		mm	
013GIR6UK	-	6	14	6	10	8	21	M6	10	30	4,4	13	11	40,5	5	12	13	11	0,3	3,6	10,2	0,021	0-0,032	6		
013GIR8UK	-	8	16	8	13	10,2	24	M8	12,5	36	6	15	15	48	5	14	16	14	0,3	5,85	16	0,039	0-0,032	8		
013GIR10UK	-	10	19	9	16	13,2	29	M10	15	43	7	12	20	57,5	6,5	15	19	17	0,3	8,65	22	0,061	0-0,032	10		
013GIR12UK	-	12	22	10	18	14,9	34	M12	17,5	50	8	11	23	67	6,5	18	22	19	0,3	11,4	30,4	0,096	0-0,032	12		
013GIR15UK	-	15	26	12	22	18,4	40	M14	21	61	10	8	30	81	8	20	26	22	0,3	17,6	44,8	0,18	0-0,04	15		
013GIR17UK	-	17	30	14	25	20,7	46	M16	24	67	11	10	34	90	10	23	30	27	0,3	22,4	56,2	0,22	0-0,04	17		
013GIR20UK	-	20	35	16	29	24,1	53	M20x1,5	27,5	77	13	9	40	103,5	10	27	35	32	0,3	31,5	75,6	0,35	0-0,04	20		
013GIR25UK	-	25	42	20	35,5	29,3	64	M24x2	33,5	94	17	7	48	126	12	32	42	36	0,6	51	104	0,64	0-0,05	25		
013GIR30UK	-	30	47	22	40,7	34,2	73	M30x2	40	110	19	6	56	146,5	15	37	50	41	0,6	65,5	138	0,93	0-0,05	30		
-	013GIR35UK2RSA	35	55	25	47	39,7	82	M36x3	47	125	21	6	60	166	15	42	58	50	0,6	140	159	1,3	0-0,05	35		
-	013GIR40UK2RSA	40	62	28	53	45	92	M39x3	52	142	23	7	65	188	18	48	65	55	0,6	185	194	2	0-0,06	40		
-	013GIR45UK2RSA	45	68	32	60	50,7	102	M42x3	58	145	27	7	65	196	20	52	70	60	0,6	240	259	2,5	0-0,06	45		
-	013GIR50UK2RSA	50	75	35	66	55,9	112	M45x3	62	160	30	6	68	216	20	60	75	65	0,6	295	313	3,5	0-0,06	50		
-	013GIR60UK2RSA	60	90	44	80	66,8	135	M52x3	70	175	38	6	70	242,5	20	75	88	75	1	460	485	5,5	0-0,06	60		
-	013GIR70UK2RSA	70	105	49	92	77,8	160	M56x4	80	200	42	6	80	280	20	87	98	85	1	590	564	8,6	0-0,072	70		
-	013GIR80UK2RSA	80	120	55	105	89,4	180	M64x4	95	230	47	6	85	320	25	100	110	100	1	750	689	12	0-0,072	80		

Ball head. Series GAR..UK (Sliding material: PTFE composite material) and GAR..UK-2RS (Sliding material: PTFE fabric)



GAR..UK and GAR..UK-2RS Series

Maintenance-free DIN 648, size E series, ISO 6126.
Friction surfaces: hard chrome / PTFE.

- 1) With a left-hand thread, the R is replaced by an L (Example: GAL ..).
- 2) Head capacity load

Code ¹⁾ Rod end without obturation	Code Rod end with obturation	Dimensions															Edges dimens. C	Load capacity dyn. C	Load capacity stat. C ₀ ²⁾	Weight Kg	Radial clearance	Axis diam.				
		d	D	B	dk	d1	d2	d3	h	C1	α	l1	l2	l7	r1s											
		mm															degrees		min.		kN		Kg		mm	
013GAR6UK	-	6	14	6	10	8	21	M6	36	4,4	13	18	46,5	12	0,3	3,6	6,92	0,017	0-0,032	6						
013GAR8UK	-	8	16	8	13	10,2	24	M8	42	6	15	22	54	14	0,3	5,85	12,9	0,029	0-0,032	8						
013GAR10UK	-	10	19	9	16	13,2	29	M10	48	7	12	26	62,5	15	0,3	8,65	20,6	0,051	0-0,032	10						
013GAR12UK	-	12	22	10	18	14,9	34	M12	54	8	11	28	71	18	0,3	11,4	30,1	0,086	0-0,032	12						
013GAR15UK	-	15	26	12	22	18,4	40	M14	63	10	8	34	83	20	0,3	17,6	41,5	0,14	0-0,04	15						
013GAR17UK	-	17	30	14	25	20,7	46	M16	69	11	10	36	92	23	0,3	22,4	56,5	0,19	0-0,04	17						
013GAR20UK	-	20	35	16	29	24,1	53	M20x1,5	78	13	9	43	104,5	27	0,3	31,5	75,6	0,31	0-0,04	20						
013GAR25UK	-	25	42	20	35,5	29,3	64	M24x2	94	17	7	53	126	32	0,6	51	104	0,56	0-0,05	25						
013GAR30UK	-	30	47	22	40,7	34,2	73	M30x2	110	19	6	65	146,5	37	0,6	65,5	138	0,89	0-0,05	30						
-	013GAR35UK2RSA	35	55	25	47	39,7	82	M36x3	140	21	6	82	181	42	0,6	140	159	1,4	0-0,05	35						
-	013GAR40UK2RSA	40	62	28	53	45	92	M39x3	150	23	7	86	196	48	0,6	185	194	1,8	0-0,06	40						
-	013GAR45UK2RSA	45	68	32	60	50,7	102	M42x3	163	27	7	94	214	52	0,6	240	259	2,6	0-0,06	45						
-	013GAR50UK2RSA	50	75	35	66	55,9	112	M45x3	185	30	6	107	241	60	0,6	295	313	3,4	0-0,06	50						
-	013GAR60UK2RSA	60	90	44	80	66,8	135	M52x3	210	38	6	115	277,5	75	1	460	485	5,9	0-0,06	60						
-	013GAR70UK2RSA	70	105	49	92	77,8	160	M56x4	235	42	6	125	315	87	1	590	564	8,2	0-0,072	70						
-	013GAR80UK2RSA	80	120	55	105	89,4	180	M64x4	270	47	6	140	360	100	1	750	689	12	0-0,072	80						

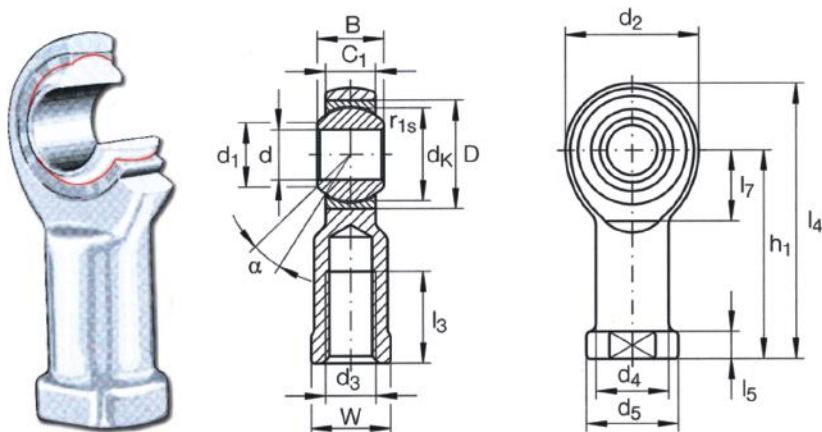
>>> Rod ends

Rod ends. GIKFR..PW and GIPFR..PW Series

At www.rodavigo.net Family: Bearing accessories
Product: Needle roller bearings, spherical plain bearings

Maintenance-free DIN 648, K measurements series, ISO 6126
Friction surfaces: steel / PTFE sheet.

- 1) With a left-hand thread, the R is replaced by an L (Example: GIKFL..).
- 2) The GIKPR..PW series has a fine thread for pneumatic cylinders standardized according to DIN 24 335 (right-hand thread only)
- 3) Hole tolerance: H7 (arithmetic mean value).
- 4) It is also in accordance with ISO 8139.
- 6) Modified according to K measurements series, DIN 648
- 7) Head carrying capacity.



GIKFR..PW and GIPFR..PW Series

Code ¹⁰⁾	Code ¹⁰⁾	Dimensions															Edges dimens.		Load capacity		Weight	Radial clearance	Axis diam.			
		d ³⁾	D	B	dk	d1	d2	d3	d4	h1	C1	α	l3	l4	l5	l7	d5	W	r _{1s}	dyn. C				stat. C ₀₆₎	Kg	mm
		mm															degrees		min.		kN		kN			
013GIKPR5PWA	-	5 ^{+0,012}	13	8 ^{-0,12}	11,112	7,7	18	M5	8,5	27	6	13	10	36	4	10	11	9	0,3	6	9,18	0,016	0-0,035	5		
-	013GIKPR54PWA ⁴⁾	5 ^{+0,012}	13	8 ^{-0,12}	11,112	7,7	18	M4	8,5	27	6	13	10	36	4	10	11	9	0,3	6	9,18	0,016	0-0,035			
013GIKPR6PWA ⁴⁾	-	6 ^{+0,012}	16	9 ^{-0,12}	12,7	8,9	20	M6	10	30	6,75	13	12	40	5	11	13	11	0,3	7,65	8	0,022	0-0,035	6		
013GIKPR8PWA ⁴⁾	-	8 ^{+0,015}	19	12 ^{-0,12}	15,875	10,3	24	M8	12,5	36	9	14	16	48	5	13	16	14	0,3	12,9	13,1	0,047	0-0,035	8		
013GIKPR10PWA	-	10 ^{+0,015}	22	14 ^{-0,12}	19,05	12,9	28	M10	15	43	10,5	13	20	57	6,5	15	19	17	0,3	18	18,5	0,077	0-0,035	10		
-	013GIKPR101PWA ⁴⁾	10 ^{+0,015}	22	14 ^{-0,12}	19,05	12,9	28	M10x1,25	15	43	10,5	13	20	57	6,5	15	19	17	0,3	18	18,5	0,077	0-0,035			
013GIKPR12PWA	-	12 ^{+0,018}	26	16 ^{-0,12}	22,225	15,4	32	M12	17,5	50	12	13	22	66	6,5	17	22	19	0,3	24	20,8	0,1	0-0,035	12		
-	013GIKPR121PWA ⁴⁾	12 ^{+0,018}	26	16 ^{-0,12}	22,225	15,4	32	M12x1,25	17,5	50	12	13	22	66	6,5	17	22	19	0,3	24	20,8	0,1	0-0,035			
013GIKPR14PWA	-	14 ^{+0,018}	28 ⁵⁾	19 ^{-0,12}	25,4	16,8	36	M14	21	57	13,5	16	25	75	8	18	26	22	0,3	31	32	0,16	0-0,035	14		
013GIKPR16PW	-	16 ^{+0,018}	32	21 ^{-0,12}	28,575	19,3	42	M16	22	64	15	15	28	85	8	23	28	22	0,3	39	45,2	0,22	0-0,035	16		
-	013GIKPR161PWA ⁴⁾	16 ^{+0,018}	32	21 ^{-0,12}	28,575	19,3	42	M16x1,5	22	64	15	15	28	85	8	23	28	22	0,3	39	45,2	0,22	0-0,035			
013GIKPR18PW	-	18 ^{+0,018}	35	23 ^{-0,12}	31,75	21,8	46	M18x1,5	25	71	16,5	15	32	94	10	25	31	27	0,3	47,5	46,9	0,32	0-0,035	18		
013GIKPR20PW ⁴⁾	-	20 ^{+0,021}	40	25 ^{-0,12}	34,925	24,3	50	M20x1,5	27,5	77	18	14	33	102	10	26	35	30	0,3	57	45,6	0,42	0-0,035	20		
013GIKPR22PW	-	22 ^{+0,021}	42	28 ^{-0,12}	38,1	25,8	54	M22x1,5	30	84	20	15	37	111	12	29	38	32	0,3	68	61,1	0,54	0-0,035	22		
013GIKPR25PW ⁴⁾	-	25 ^{+0,021}	47	31 ^{-0,12}	42,85	29,5	60	M24x2	33,5	94	22	15	42	124	12	32	42	36	0,3	85	72,8	0,73	0-0,035	25		
013GIKPR30PW	-	30 ^{+0,021}	55	37 ^{-0,12}	50,8	34,8	70	M30x2	40	110	25	17	51	145	15	37	50	41	0,3	114	95,9	1,1	0-0,035	30		
-	013GIKPR302PWA ⁴⁾	30 ^{+0,021}	55	37 ^{-0,12}	50,8	34,8	70	M27x2	40	110	25	17	51	145	15	37	50	41	0,3	114	95,9	1,1	0-0,035			