

>>> Chain discs

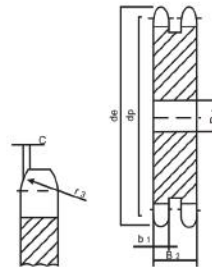
At www.rodavigo.net

Family: Transmission elements
Product: Chain discs

Discs 1"x17/02 mm 25,4x17,02 mm. 16B-2

Disc	mm
Tooth radius r_3	26
Radius length C	2,5
Tooth width B_1	16,2
Tooth width b_1	15,8
Tooth width B_2	47,7
Tooth width B_3	79,6
Chain	mm
Pitch	25,4
Inner width	17,02
Roller -	15,88

For roller chain
according to DIN 8187 ISO / R 606



Code	Dimensions			
	Z	de	dp	D D2
mm				
193812	8	77,49	66,37	16
193912	9	85,8	74,24	16
1931012	10	93,8	82,19	16
1931112	11	101,7	90,14	20
1931212	12	109,7	98,14	20
1931312	13	117,7	106,12	20
1931412	14	125,7	114,15	20
1931512	15	133,7	122,17	20
1931612	16	141,8	130,20	20
1931712	17	149,8	138,22	20
1931812	18	157,8	146,28	20
1931912	19	165,9	154,33	20
1932012	20	173,9	160,38	20
1932112	21	182,0	170,43	25
1932212	22	190,1	178,48	25
1932312	23	198,1	186,53	25
1932412	24	206,2	194,59	25
1932512	25	214,2	202,66	25
1932612	26	222,3	210,72	25
1932712	27	230,4	218,79	25
1932812	28	238,4	226,85	25
1932912	29	246,5	234,92	25
1933012	30	254,6	243,00	25
1933112	31	262,6	251,08	25
1933212	32	270,7	259,13	25
1933312	33	278,8	267,21	25
1933412	34	286,9	275,28	25
1933512	35	294,9	283,36	25
1933612	36	303,0	291,44	25
1933712	37	311,1	299,51	25
1933812	38	319,2	307,59	25
1933912	39	327,2	315,67	25
1934012	40	335,3	323,73	25
1934112	41	343,6	331,82	
1934212	42	352,3	339,90	25
1934312	43	361,7	347,98	25

Code	Dimensions			
	Z	de	dp	D D2
mm				
1934412	44	369,8	356,06	25
1934512	45	377,9	364,12	25
1934612	46	386,0	372,21	25
1934712	47	394,1	380,29	
1934812	48	402,1	388,26	25
1934912	49	410,2	396,44	
1935012	50	418,3	404,52	25
1935112	51	426,4	412,60	
1935212	52	434,5	420,67	30
1935312	53	442,5	428,65	
1935412	54	450,6	436,85	
1935512	55	458,7	444,93	30
1935612	56	466,8	453,01	40
1935712	57	474,9	461,07	40
1935812	58	482,9	469,16	
1935912	59	491,0	477,24	
1936012	60	499,1	485,32	40
1936212	62	515,3	501,50	40
1936412	64	531,4	517,65	
1936512	65	539,5	525,73	40
1936612	66	547,6	533,80	
1936812	68	563,8	549,98	40
1937012	70	579,9	566,14	40
1937212	72	596,1	582,32	40
1937512	75	620,3	606,55	40
1937612	76	628,4	614,65	40
1937812	78	644,6	630,80	
1938012	80	660,7	646,96	40
1938512	85	701,2	687,40	40
1939012	90	741,6	727,81	40
1939512	95	782,0	768,22	40
19310012	100	822,4	808,63	40
19311012	110	903,3	889,48	
19311412	114	935,6	921,82	40
19312012	120	984,1	970,33	40
19312512	125	1024,5	1010,73	40



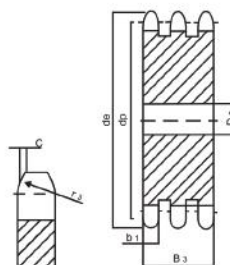
>>> Chain discs

Discs 1"x17/02" mm 25,4x17,02 mm. 16B-3

At www.rodavigo.net Family: Transmission elements
Product: Chain discs

Disc	mm
Tooth radius r_f	26
Radius length C	2,5
Tooth width B_1	16,2
Tooth width b_1	15,8
Tooth width B_2	47,7
Tooth width B_3	79,6
Chain	mm
Pitch	25,4
Inner width	17,02
Roller -	15,88

For roller chain
according to DIN 8187 ISO / R 606



Code	Dimensions			
	Z	d _e	d _p	T D ₃
mm				
193813	8	77,49	66,37	16
193913	9	85,8	74,24	16
1931013	10	93,8	82,19	16
1931113	11	101,7	90,14	20
1931213	12	109,7	98,14	20
1931313	13	117,7	106,12	20
1931413	14	125,7	114,15	20
1931513	15	133,7	122,17	20
1931613	16	141,8	130,20	25
1931713	17	149,8	138,22	25
1931813	18	157,8	146,28	25
1931913	19	165,9	154,33	25
1932013	20	173,9	160,38	25
1932113	21	182,0	170,43	25
1932213	22	190,1	178,48	25
1932313	23	198,1	186,53	25
1932413	24	206,2	194,59	25
1932513	25	214,2	202,66	25
1932613	26	222,3	210,72	30
1932713	27	230,4	218,79	30
1932813	28	238,4	226,85	30
1932913	29	246,5	234,92	30
1933013	30	254,6	243,00	30
1933113	31	262,6	251,08	30
1933213	32	270,7	259,13	30
1933313	33	278,8	267,21	30
1933413	34	286,9	275,28	30
1933513	35	294,9	283,36	30
1933613	36	303,0	291,44	30
1933713	37	311,1	299,51	
1933813	38	319,2	307,59	30
1933913	39	327,2	315,67	
1934013	40	335,3	323,73	30
1934113	41	345,6	331,82	
1934213	42	353,7	339,90	30
1934313	43	361,7	347,98	

Code	Dimensions			
	Z	d _e	d _p	T D ₃
mm				
1934413	44	369,8	356,06	30
1934513	45	377,9	364,12	30
1934613	46	386,0	372,21	30
1934713	47	394,1	380,29	
1934813	48	402,1	388,26	30
1934913	49	410,2	396,44	
1935013	50	418,3	404,52	30
1935113	51	426,4	412,60	
1935213	52	434,5	420,67	40
1935313	53	442,5	428,65	
1935413	54	450,6	436,85	
1935513	55	458,7	444,93	40
1935613	56	466,8	453,01	
1935713	57	474,9	461,07	40
1935813	58	482,9	469,16	
1935913	59	491,0	477,24	
1936013	60	499,1	485,32	40
1936213	62	515,3	501,50	
1936413	64	531,4	517,65	
1936513	65	539,5	525,73	40
1936613	66	547,6	533,80	
1936813	68	563,8	549,98	
1937013	70	579,9	566,14	40
1937213	72	596,1	582,32	40
1937513	75	620,3	606,55	
1937613	76	628,4	614,65	40
1937813	78	644,6	630,80	
1938013	80	660,7	646,96	40
1938513	85	701,2	687,40	40
1939013	90	741,6	727,81	40
1939513	95	782,0	768,22	40
19310013	100	822,4	808,63	
19311013	110	903,3	889,48	
19311413	114	935,6	921,82	40
19312013	120	984,1	970,33	
19312513	125	1024,5	1010,73	40

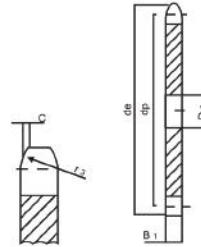
>>> Chain discs

At www.rodavigo.net Family: Transmission elements
Product: Chain discs

Discs 1 1/4"x3/4" 31,75x19,56 mm. 20B-1

Disc	mm
Tooth radius r_s	32
Radius length C	3,5
Tooth width B_1	18,5
Tooth width b_1	18,2
Tooth width B_2	54,6
Tooth width B_3	91
Chain	mm
Pitch	31,75
Inner width	19,56
Roller - \varnothing	19,05

For roller chain
according to DIN 8187 ISO / R 606



Code	Dimensions			
	Z	d _e	d _p	S D ₁
	mm			
19381141	8	96,0	82,96	16
19391141	9	106,5	92,84	16
193101141	10	117,0	102,74	16
193111141	11	127,0	112,68	20
193121141	12	137,0	122,68	20
193131141	13	147,5	132,65	20
193141141	14	156,5	142,68	20
193151141	15	167,7	152,72	20
193161141	16	177,7	165,75	20
193171141	17	187,8	172,78	20
193181141	18	197,8	182,85	20
193191141	19	207,9	192,91	20
193201141	20	217,9	202,98	20
193211141	21	228,0	213,04	25
193221141	22	238,1	223,11	25
193231141	23	248,2	233,17	25
193241141	24	258,3	243,23	25
193251141	25	268,4	253,33	25
193261141	26	278,4	263,40	30
193271141	27	288,5	273,48	30
193281141	28	298,5	283,56	30
193291141	29	308,6	293,65	30
193301141	30	318,7	303,75	30
193311141	31	328,8	313,85	30
193321141	32	338,9	323,91	30
193331141	33	349,0	334,01	30
193341141	34	359,1	344,10	30
193351141	35	369,2	354,20	30
193361141	36	379,2	364,30	30
193371141	37	389,3	374,39	30
193381141	38	399,4	384,49	30
193391141	39	409,5	394,59	30
193401141	40	419,6	404,66	30
193411141	41	430,7	414,78	30
193421141	42	440,8	424,88	30
193431141	43	450,9	434,97	30

Code	Dimensions			
	Z	d _e	d _p	S D ₁
	mm			
193441141	44	461,0	445,07	30
193451141	45	471,1	455,17	30
193461141	46	481,2	465,26	30
193471141	47	491,3	475,36	
193481141	48	501,4	485,46	30
193491141	49	511,5	495,55	
193501141	50	521,6	505,65	30
193511141	51	531,7	515,75	30
193521141	52	541,8	525,84	30
193531141	53	551,9	535,94	
193541141	54	562,0	546,07	30
193551141	55	572,1	556,16	30
193561141	56	582,2	566,26	30
193571141	57	592,3	576,36	30
193581141	58	602,4	586,45	30
193591141	59	612,5	596,55	
193601141	60	622,6	606,55	30
193621141	62	642,8	626,87	
193641141	64	663,0	647,06	30
193651141	65	673,1	657,16	30
193661141	66	683,2	667,26	
193681141	68	703,4	687,48	
193701141	70	723,6	707,67	30
193721141	72	743,8	727,90	
193751141	75	774,2	758,19	30
193761141	76	784,3	768,32	30
193801141	80	824,7	808,72	30
193851141	85	875,2	859,25	30
193901141	90	925,7	909,76	30
193951141	95	976,2	960,28	30
1931001141	100	1026,7	1010,79	40
1931101141	110	1168,2	1152,26	40



>>> Chain discs

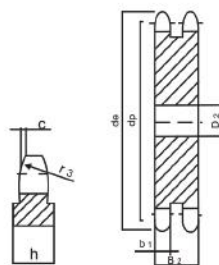
Discs 1 1/4"x3/4" 31,75x19,56 mm. 20B-2

At www.rodavigo.net

Family: Transmission elements
Product: Chain discs

Disc	mm
Tooth radius r_s	32
Radius length C	3,5
Tooth width B_1	18,5
Tooth width b_1	18,2
Tooth width B_2	54,6
Tooth width B_3	91
Chain	mm
Pitch	31,75
Inner width	19,56
Roller - \varnothing	19,05

For roller chain
according to DIN 8187 ISO / R 606



Code	Dimensions			
	Z	d _e	d _p	D D ₂
mm				
19381142	8	96,0	82,96	20
19391142	9	106,5	92,84	20
193101142	10	117,0	102,74	20
193111142	11	127,0	112,68	20
193121142	12	137,0	122,68	20
193131142	13	147,5	132,65	20
193141142	14	156,5	142,68	20
193151142	15	167,7	152,72	20
193161142	16	177,7	165,75	30
193171142	17	187,8	172,78	30
193181142	18	197,8	182,85	30
193191142	19	207,9	192,91	30
193201142	20	217,9	202,98	30
193211142	21	228,0	213,04	30
193221142	22	238,1	223,11	30
193231142	23	248,2	233,17	30
193241142	24	258,3	243,23	30
193251142	25	268,4	253,33	30
193261142	26	278,4	263,40	30
193271142	27	288,5	273,48	30
193281142	28	298,5	283,56	30
193291142	29	308,6	293,65	30
193301142	30	318,7	303,75	30
193311142	31	328,8	313,85	30
193321142	32	338,9	323,91	30
193331142	33	349,0	334,01	
193341142	34	359,1	344,10	30
193351142	35	369,2	354,20	30
193361142	36	379,2	364,30	30
193371142	37	389,3	374,39	
193381142	38	399,4	384,49	30
193391142	39	409,5	394,59	
193401142	40	419,6	404,66	30
193411142	41	430,7	414,78	
193421142	42	440,8	424,88	30
193431142	43	450,9	434,97	

Code	Dimensions			
	Z	d _e	d _p	D D ₂
mm				
193441142	44	461,0	445,07	
193451142	45	471,1	455,17	30
193461142	46	481,2	465,26	30
193471142	47	491,3	475,36	
193481142	48	501,4	485,46	30
193491142	49	511,5	495,55	
193501142	50	521,6	505,65	30
193511142	51	531,7	515,75	
193521142	52	541,8	525,84	40
193531142	53	551,9	535,94	
193541142	54	562,0	546,07	
193551142	55	572,1	556,16	
193561142	56	582,2	566,26	
193571142	57	592,3	576,36	40
193581142	58	602,4	586,45	
193591142	59	612,5	596,55	
193601142	60	622,6	606,55	40
193621142	62	642,8	626,87	
193641142	64	663,0	647,06	
193651142	65	673,1	657,16	40
193661142	66	683,2	667,26	
193681142	68	703,4	687,48	
193701142	70	723,6	707,67	40
193721142	72	743,8	727,90	
193751142	75	774,2	758,19	
193761142	76	784,3	768,32	40
193801142	80	824,7	808,72	40
193851142	85	875,2	859,25	
193901142	90	925,7	909,76	
193951142	95	976,2	960,28	40
1931001142	100	1026,7	1010,79	
1931101142	110	1168,2	1152,26	40

TRANSMISSION ELEMENTS

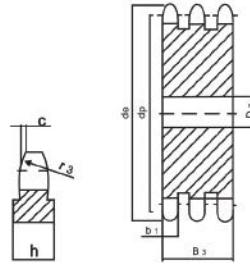
>>> Chain discs

At www.rodavigo.net Family: Transmission elements
Product: Chain discs

Discs 1 1/4"x3/4" 31,75x19,56 mm. 20B-3

Disc	mm
Tooth radius r_s	32
Radius length C	3,5
Tooth width B_1	18,5
Tooth width b_1	18,2
Tooth width B_2	54,6
Tooth width B_3	91
Chain	mm
Pitch	31,75
Inner width	19,56
Roller - \varnothing	19,05

For roller chain
according to DIN 8187 ISO / R 606



from z 81h-8mm

Code	Dimensions			
	Z	d _e	d _p	T D ₃
mm				
19381143	8	96,0	82,96	20
19391143	9	106,5	92,84	20
193101143	10	117,0	102,74	20
193111143	11	127,0	112,68	25
193121143	12	137,0	122,68	25
193131143	13	147,5	132,65	25
193141143	14	156,5	142,68	25
193151143	15	167,7	152,72	25
193161143	16	177,7	165,75	30
193171143	17	187,8	172,78	30
193181143	18	197,8	182,85	30
193191143	19	207,9	192,91	30
193201143	20	217,9	202,98	30
193211143	21	228,0	213,04	30
193221143	22	238,1	223,11	30
193231143	23	248,2	233,17	30
193241143	24	258,3	243,23	30
193251143	25	268,4	253,33	30
193261143	26	278,4	263,40	30
193271143	27	288,5	273,48	30
193281143	28	298,5	283,56	30
193291143	29	308,6	293,65	
193301143	30	318,7	303,75	30
193311143	31	328,8	313,85	
193321143	32	338,9	323,91	30
193331143	33	349,0	334,01	30
193341143	34	359,1	344,10	30
193351143	35	369,2	354,20	30
193361143	36	379,2	364,30	30
193371143	37	389,3	374,39	
193381143	38	399,4	384,49	30
193391143	39	409,5	394,59	
193401143	40	419,6	404,66	30
193411143	41	430,7	414,78	
193421143	42	440,8	424,88	
193431143	43	450,9	434,97	

Code	Dimensions			
	Z	d _e	d _p	T D ₃
mm				
193441143	44	461,0	445,07	
193451143	45	471,1	455,17	40
193461143	46	481,2	465,26	
193471143	47	491,3	475,36	
193481143	48	501,4	485,46	
193491143	49	511,5	495,55	
193501143	50	521,6	505,65	40
193511143	51	531,7	515,75	
193521143	52	541,8	525,84	
193531143	53	551,9	535,94	
193541143	54	562,0	546,07	
193551143	55	572,1	556,16	40
193561143	56	582,2	566,26	
193571143	57	592,3	576,36	40
193581143	58	602,4	586,45	
193591143	59	612,5	596,55	
193601143	60	622,6	606,55	40
193621143	62	642,8	626,87	
193641143	64	663,0	647,06	
193651143	65	673,1	657,16	40
193661143	66	683,2	667,26	
193681143	68	703,4	687,48	
193701143	70	723,6	707,67	40
193721143	72	743,8	727,90	
193751143	75	774,2	758,19	
193761143	76	784,3	768,32	40
193801143	80	824,7	808,72	
193851143	85	875,2	859,25	
193901143	90	925,7	909,76	
193951143	95	976,2	960,28	
1931001143	100	1026,7	1010,79	
1931101143	110	1168,2	1152,26	40

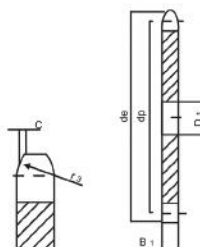


>>> Chain discs

At www.rodavigo.net Family: Transmission elements
Product: Chain discs

Disc	mm
Tooth radius r_3	38
Radius length C	4
Tooth width B_1	24,1
Tooth width b_1	23,6
Tooth width B_2	72
Tooth width B_3	120,3
Chain	mm
Pitch	38,1
Inner width	25,4
Roller - \varnothing	25,4

For roller chain
according to DIN 8187 ISO / R 606



Discs 1 1/2"x1" 38,1x25,4 mm. 24B-1

Code	Dimensions			
	Z	de	dp	S D1
mm				
19381121	8	113,0	99,55	20
19391121	9	125,0	111,40	20
193101121	10	137,0	123,29	20
193111121	11	149,0	135,21	25
193121121	12	161,0	147,22	25
193131121	13	173,0	159,18	25
193141121	14	185,0	171,22	25
193151121	15	197,0	183,26	25
193161121	16	209,0	195,30	25
193171121	17	221,0	207,34	25
193181121	18	233,0	219,42	25
193191121	19	245,5	231,49	25
193201121	20	257,5	243,57	25
193211121	21	270,5	255,65	30
193221121	22	282,5	267,73	30
193231121	23	294,5	279,80	30
193241121	24	307,0	291,88	30
193251121	25	319,0	304,00	30
193261121	26	331,0	316,08	30
193271121	27	343,0	328,19	30
193281121	28	355,0	340,27	30
193291121	29	367,5	352,38	30
193301121	30	379,5	364,50	30
193311121	31	391,5	376,62	30
193321121	32	403,5	388,69	30
193331121	33	415,5	400,81	30
193341121	34	428,0	412,93	30
193351121	35	440,0	425,04	30
193361121	36	452,0	437,16	30
193371121	37	464,0	449,27	30
193381121	38	476,5	461,39	30
193391121	39	488,5	473,50	30
193401121	40	501,5	485,62	30
193411121	41	513,5	497,74	30
193421121	42	525,5	509,85	30
193431121	43	538,0	521,97	30

Code	Dimensions			
	Z	de	dp	S D1
mm				
193441121	44	550,0	534,08	30
193451121	45	562,0	546,20	30
193461121	46	574,0	558,32	30
193471121	47	586,5	570,43	
193481121	48	598,5	582,45	30
193491121	49	610,5	594,66	
193501121	50	622,5	606,78	30
193511121	51	635,0	618,89	
193521121	52	647,0	631,01	30
193531121	53	659,0	643,13	
193541121	54	671,0	655,25	30
193551121	55	683,5	667,40	30
193561121	56	695,5	679,50	30
193571121	57	707,5	691,63	30
193581121	58	719,5	703,64	
193591121	59	731,5	715,86	
193601121	60	745,0	727,97	30
193621121	62	769,0	752,24	40
193641121	64	793,5	776,48	
193651121	65	805,5	788,59	40
193661121	66	817,5	800,71	
193681121	68	842,0	824,98	
193701121	70	866,0	849,21	40
193721121	72	890,5	873,48	
193751121	75	926,5	909,83	
193761121	76	939,0	921,98	40
193801121	80	987,5	970,44	40
193851121	85	1048,0	1031,10	40
193951121	95	1169,0	1152,33	40

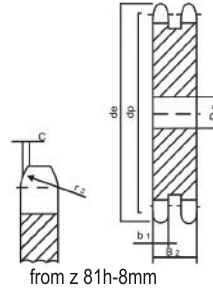
TRANSMISSION ELEMENTS

At www.rodavigo.net Family: Transmission elements
Product: Chain discs

>>> Chain discs

Disc	mm
Tooth radius r_3	38
Radius length C	4
Tooth width B_1	24,1
Tooth width b_1	23,6
Tooth width B_2	72
Tooth width B_3	120,3
Chain	mm
Pitch	38,1
Inner width	25,4
Roller - \varnothing	25,4

For roller chain
according to DIN 8187 ISO / R 606



Discs 1 1/2"x1" 38,1x25,4 mm. 24B-2

Code	Dimensions			
	Z	de	dp	D D2
mm				
19381122	8	113,0	99,55	25
19391122	9	125,0	111,40	25
193101122	10	137,0	123,29	25
193111122	11	149,0	135,21	25
193121122	12	161,0	147,22	25
193131122	13	173,0	159,18	25
193141122	14	185,0	171,22	25
193151122	15	197,0	183,26	25
193161122	16	209,0	195,30	30
193171122	17	221,0	207,34	30
193181122	18	233,0	219,42	30
193191122	19	245,5	231,49	30
193201122	20	257,5	243,57	30
193211122	21	270,5	255,65	30
193221122	22	282,5	267,73	30
193231122	23	294,5	279,80	30
193241122	24	307,0	291,88	30
193251122	25	319,0	304,00	30
193261122	26	331,0	316,08	30
193271122	27	343,0	328,19	30
193281122	28	355,0	340,27	30
193291122	29	367,5	352,38	30
193301122	30	379,5	364,50	30
193311122	31	391,5	376,62	40
193321122	32	403,5	388,69	40
193331122	33	415,5	400,81	40
193341122	34	428,0	412,93	40
193351122	35	440,0	425,04	40
193361122	36	452,0	437,16	40
193371122	37	464,0	449,27	40
193381122	38	476,5	461,39	40
193391122	39	488,5	473,50	40
193401122	40	501,5	485,62	40
193411122	41	513,5	497,74	40
193421122	42	525,5	509,85	40
193431122	43	538,0	521,97	40

Code	Dimensions			
	Z	de	dp	D D2
mm				
193441122	44	550,0	534,08	40
193451122	45	562,0	546,20	40
193461122	46	574,0	558,32	40
193471122	47	586,5	570,43	40
193481122	48	598,5	582,45	40
193491122	49	610,5	594,66	40
193501122	50	622,5	606,78	40
193511122	51	635,0	618,89	40
193521122	52	647,0	631,01	40
193531122	53	659,0	643,13	40
193541122	54	671,0	655,25	40
193551122	55	683,5	667,40	40
193561122	56	695,5	679,50	40
193571122	57	707,5	691,63	40
193581122	58	719,5	703,64	40
193591122	59	731,5	715,86	40
193601122	60	745,0	727,97	40
193621122	62	769,0	752,24	40
193641122	64	793,5	776,48	40
193651122	65	805,5	788,59	40
193661122	66	817,5	800,71	40
193681122	68	842,0	824,98	40
193701122	70	866,0	849,21	40
193721122	72	890,5	873,48	40
193751122	75	926,5	909,83	40
193761122	76	939,0	921,98	40
193801122	80	987,5	970,44	40
193851122	85	1048,0	1031,10	40
193951122	95	1169,0	1152,33	40



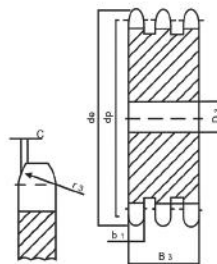
>>> Chain discs

Discs 1 1/2"x1" 38,1x25,4 mm. 24B-3

At www.rodavigo.net Family: Transmission elements
Product: Chain discs

Disc	mm
Tooth radius r_3	38
Radius length C	4
Tooth width B_1	24,1
Tooth width b_1	23,6
Tooth width B_2	72
Tooth width B_3	120,3
Chain	mm
Pitch	38,1
Inner width	25,4
Roller - \varnothing	25,4

For roller chain according to DIN 8187 ISO / R 606



Code	Dimensions			
	Z	de	dp	T D3
mm				
19381123	8	113,0	99,55	25
19391123	9	125,0	111,40	25
193101123	10	137,0	123,29	25
193111123	11	149,0	135,21	30
193121123	12	161,0	147,22	30
193131123	13	173,0	159,18	30
193141123	14	185,0	171,22	30
193151123	15	197,0	183,26	30
193161123	16	209,0	195,30	30
193171123	17	221,0	207,34	30
193181123	18	233,0	219,42	30
193191123	19	245,5	231,49	30
193201123	20	257,5	243,57	30
193211123	21	270,5	255,65	40
193221123	22	282,5	267,73	40
193231123	23	294,5	279,80	40
193241123	24	307,0	291,88	40
193251123	25	319,0	304,00	40
193261123	26	331,0	316,08	40
193271123	27	343,0	328,19	40
193281123	28	355,0	340,27	40
193291123	29	367,5	352,38	
193301123	30	379,5	364,50	40
193311123	31	391,5	376,62	
193321123	32	403,5	388,69	40
193331123	33	415,5	400,81	
193341123	34	428,0	412,93	
193351123	35	440,0	425,04	40
193361123	36	452,0	437,16	
193371123	37	464,0	449,27	
193381123	38	476,5	461,39	40
193391123	39	488,5	473,50	
193401123	40	501,5	485,62	40
193411123	41	513,5	497,74	
193421123	42	525,5	509,85	
193431123	43	538,0	521,97	

Code	Dimensions			
	Z	de	dp	T D3
mm				
193441123	44	550,0	534,08	
193451123	45	562,0	546,20	40
193461123	46	574,0	558,32	
193471123	47	586,5	570,43	
193481123	48	598,5	582,45	40
193491123	49	610,5	594,66	
193501123	50	622,5	606,78	40
193511123	51	635,0	618,89	
193521123	52	647,0	631,01	
193531123	53	659,0	643,13	
193541123	54	671,0	655,25	
193551123	55	683,5	667,40	
193561123	56	695,5	679,50	
193571123	57	707,5	691,63	40
193581123	58	719,5	703,64	
193591123	59	731,5	715,86	
193601123	60	745,0	727,97	40
193621123	62	769,0	752,24	
193641123	64	793,5	776,48	
193651123	65	805,5	788,59	
193661123	66	817,5	800,71	
193681123	68	842,0	824,98	
193701123	70	866,0	849,21	
193721123	72	890,5	873,48	
193751123	75	926,5	909,83	
193761123	76	939,0	921,98	40
193801123	80	987,5	970,44	
193851123	85	1048,0	1031,10	
193951123	95	1169,0	1152,33	

TRANSMISSION ELEMENTS

At www.rodavigo.net Family: Transmission elements
Product: Freewheels

>>> Freewheel clutches



TPB Series Freewheel Clutch

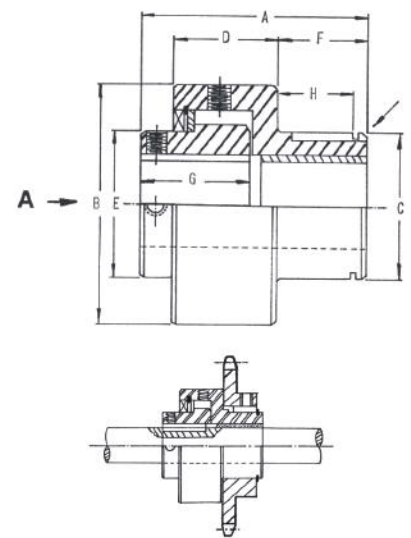
Code	Dimensions								Keyway shaft and outer	Torque	Shaft diam.
	A	B	C	D	E	F	G	H			
	mm									mkg	
120TPB10	50	50	24	23	24	20	26	16	3x1,4	1,1	10
120TPB15	70	60	32	30	30	26	38	22	5x2,3	3	15
120TPB20	82	72	40	38	35	34	41	29	6x2,8	14	20
120TPB25	85	90	45	40	45	35	41	30	7x3,3	32	25
120TPB30	90	100	55	40	50	40	41	35	8x3,3	45	30
120TPB35	95	108	60	45	55	40	44	35	10x3,3	62	35
120TPB40	102	112	65	50	65	40	51	35	12x3,3	86	40
120TPB45	115	132	75	55	75	45	57	39	14x3,8	102	45
120TPB50	125	140	80	60	80	50	61	44	16x4,3	145	50

Very important note: the direction of rotation seen from "A" must be specified in your orders, if not specified, will deliver the freewheel with a clockwise turn.

This freewheel is suitable for coupling any type of transmission element: chain wheels, toothed pulleys, trapezoidal, grooved, flat, etc. The unit is delivered greased for immediate start-up, it has an oiler to be periodically lubricated. This mechanism should not be used as coupling between two axes, must be applied in a single axis even if it is two-dimensional.

The most usual mounting

The sketch illustrates the typical assembly of a TPB freewheel with a chain sprocket on the outer ring of the same, by means of which force is transmitted to the shaft when dragging the inner ring. This shaft can operate at two speeds: one when pulled by the described transmission, and the other by a possible totally independent shaft transmission, whereby the illustrated transmission would remain stationary and the outer ring of the freewheel would roll idle.

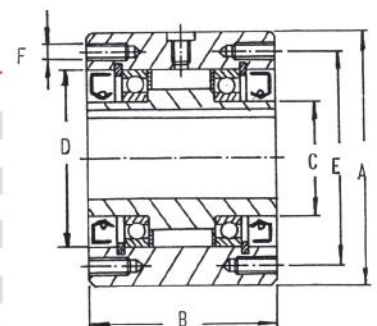


TMR Series Freewheel Clutch

Code	Dimensions						Keyway shaft	N° of needles	Torque	Int ring max	Outer ring max	DEH7
	A	B	C	D	E	F						
	mm								mkg	rpm	rpm	
120TMR20	75	56	30	55	65	M-5	6X2,8	6	15	1.200	800	20
120TMR25	90	58	40	68	79	M-5	8X3,3	6	20	1.100	750	25
120TMR30	100	60	45	75	88	M-6	8X3,3	6	30	1.000	600	30
120TMR35	115	63	55	90	103	M-6	10X3,3	6	40	900	500	35
120TMR40	125	64	55	90	110	M-8	12X3,3	8	70	800	450	40
120TMR45	140	78	70	110	125	M-8	14X3,8	8	80	750	400	45
120TMR50	150	78	70	110	130	M-10	14X3,8	8	130	750	400	50
120TMR60	170	84	85	130	150	M-10	18X4,4	12	250	700	350	60
120TMR70	200	94	100	150	175	M-10	20X4,9	12	300	650	300	70

The TMR series is a compact unit, totally watertight and usable in all types of applications, whether as an indexer, slippage or backstop. For high speeds in free rotation, it is essential to mount a cover dimensioned as an oil receptacle, for which one of the oil seals must be removed and the lubricant must freely circulate, which in turn performs the functions of coolant.

This element has threaded holes on both sides of the outer track to be adapted to any transmission or chassis element. This unit incorporates bearings inside, so it can receive radial and axial loads.



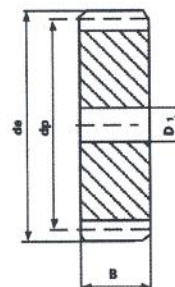
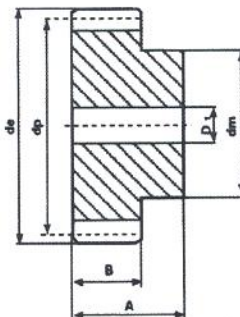


>>> Cylindrical module gears

At www.rodavigo.net Family: Transmission elements
Product: Cylindrical / conical module gears



Cylindrical sprockets
20° pressure angle



Tooth width B for:	mm	Total length A for:	mm
Module 1:	15	Module 1:	25
Module 1,5:	17	Module 1,5:	30
Module 2:	20	Module 2:	35
Module 2,5:	25	Module 2,5:	45
Module 3:	30	Module 3:	50
Module 3,5:	35	Module 3,5:	55
Module 4:	40	Module 4:	60
Module 5:	50	Module 5:	75
Module 6:	65	Module 6:	75

Cylindrical gears

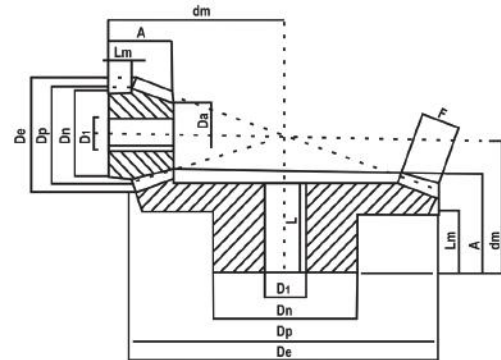
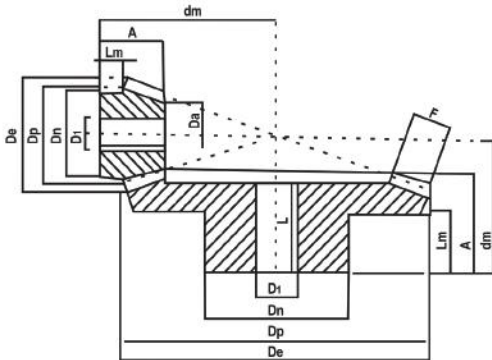
Code	Dimensions					Code	Dimensions					Code	Dimensions					Code	Dimensions				
	Z	Mod. 1	de	dp	dm		D1	Z	Mod. 1,5	de	dp		dm	D1	Z	Mod. 2	de		dp	dm	D1	Z	Mod. 2,5
	mm						mm						mm						mm				
196CR112	12	14	12	9	-	196CR1512	12	21,0	18,0	14	8	196CR212	12	28	24	18	10	196CR2512	12	35,0	30,0	22	10
196CR113	13	15	13	10	-	196CR1513	13	22,5	19,5	15	8	196CR213	13	30	26	20	10	196CR2513	13	37,5	32,5	25	10
196CR114	14	16	14	11	6	196CR1514	14	24,0	21,0	17	8	196CR214	14	32	28	22	10	196CR2514	14	40,0	35,0	28	10
196CR115	15	17	15	12	6	196CR1515	15	25,5	22,5	18	8	196CR215	15	34	30	24	10	196CR2515	15	42,5	37,5	30	10
196CR116	16	18	16	13	6	196CR1516	16	27,0	24,0	19	8	196CR216	16	36	32	25	10	196CR2516	16	45,0	40,0	32	12
196CR117	17	19	17	14	6	196CR1517	17	28,5	25,5	20	8	196CR217	17	38	34	25	10	196CR2517	17	47,5	42,5	35	12
196CR118	18	20	18	15	8	196CR1518	18	30,0	27,0	20	8	196CR218	18	40	36	25	10	196CR2518	18	50,0	45,0	35	12
196CR119	19	21	19	15	8	196CR1519	19	31,5	28,5	20	8	196CR219	19	42	38	25	10	196CR2519	19	52,5	47,5	35	12
196CR120	20	22	20	16	8	196CR1520	20	33,0	30,0	25	8	196CR220	20	44	40	30	10	196CR2520	20	55,0	50,0	40	12
196CR121	21	23	21	16	8	196CR1521	21	34,5	31,5	25	10	196CR221	21	46	42	30	12	196CR2521	21	57,5	52,5	40	14
196CR122	22	24	22	16	8	196CR1522	22	36,0	33,0	25	10	196CR222	22	48	44	30	12	196CR2522	22	60,0	55,0	45	14
196CR123	23	25	23	18	8	196CR1523	23	37,5	34,5	25	10	196CR223	23	50	46	30	12	196CR2523	23	62,5	57,5	45	14
196CR124	24	26	24	20	10	196CR1524	24	39,0	36,0	25	10	196CR224	24	52	48	35	12	196CR2524	24	65,0	60,0	45	14
196CR125	25	27	25	20	10	196CR1525	25	40,5	37,5	25	10	196CR225	25	54	50	35	12	196CR2525	25	67,5	62,5	50	14
196CR126	26	28	26	20	10	196CR1526	26	42,0	39,0	30	12	196CR226	26	56	52	40	12	196CR2526	26	70,0	65,0	50	14
196CR127	27	29	27	20	10	196CR1527	27	43,5	40,5	30	12	196CR227	27	58	54	40	12	196CR2527	27	72,5	67,5	50	14
196CR128	28	30	28	20	10	196CR1528	28	45,0	42,0	30	12	196CR228	28	60	56	40	12	196CR2528	28	75,0	70,0	50	14
196CR129	29	31	29	20	10	196CR1529	29	46,5	43,5	30	12	196CR229	29	62	58	40	14	196CR2529	29	77,5	72,5	50	14
196CR130	30	32	30	20	10	196CR1530	30	48,0	45,0	30	12	196CR230	30	64	60	40	14	196CR2530	30	80,0	75,0	55	14
196CR131	31	33	31	25	10	196CR1531	31	49,5	46,5	35	12	196CR231	31	66	62	45	14	196CR2531	31	82,5	77,5	55	16
196CR132	32	34	32	25	10	196CR1532	32	51,0	48,0	35	12	196CR232	32	68	64	45	14	196CR2532	32	85,0	80,0	55	16

>>> Cylindrical module gears

At www.rodavigo.net Family: Transmission elements
Product: Cylindrical/Conical Module Gears



Type B tapered straight toothed groups



Tapered straight toothed groups
20° pressure angle
Ratio 1: 3
Material C43

Tapered straight toothed groups
20° pressure angle
Ratio 1: 4
Material C43

Code	Dimensions											
	M	Z	De	Dp	A	F	Dn	D1	Dm	Da	L	Lm
	mm											
19611315B	1	15	17,7	15,0	16,6	7,1	13,3	4	32	8	-	9,3
19611345B		45	45,3	45,0	17,1	7,1	25,3	8	22	-	15	10
196151315B	1,5	15	26,5	22,5	22,6	10,5	19,3	8	46	14	-	11,7
196151345B		45	68,1	67,5	29,6	10,5	45,3	14	37	-	27	20
19621315B	2	15	35,4	30,0	28,9	14	25,3	8	60	18	-	14,2
19621345B		45	90,8	90,0	32,1	14	45,3	15	42	-	29	20
196251315B	2,5	15	44,2	37,5	34,6	18	32,3	12	73	22,5	-	15,9
196251345B		45	113,4	112,5	39,7	18	60,3	20	52	-	36	25
19631315B	3	15	53	45,0	41,3	21	40,3	15	88	28,5	-	19,7
19631345B		45	136,1	135,0	47,2	21	60,3	20	62	-	42,5	30
196351315B	3,5	15	61,9	52,5	49,6	23,5	45,3	15	105	33,5	-	25,1
196351345B		45	158,8	157,5	54,4	23,5	80,3	20	72	-	49	35
19641315B	4	15	70,7	60,0	54,3	27,5	50,3	20	117	38	-	25,4
19641345B		45	181,5	180,0	57,0	27,5	80,3	22	77	-	51	35
196451315B	4,5	15	79,5	67,5	55,2	28,5	55,3	20	128	44	-	24,8
196451345B		45	204,2	202,5	63,9	28,5	90,3	25	87	-	57	40
19651315B	5	15	88,4	75,0	65,3	33	60,3	20	145	47	-	30
19651345B		45	226,9	225,0	66,7	33	90,3	28	92	-	59	40

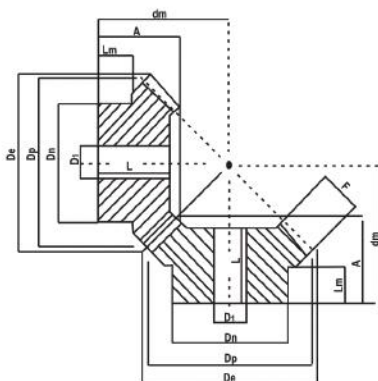
Code	Dimensions											
	M	Z	De	Dp	A	F	Dn	D1	Dm	Da	L	Lm
	mm											
19611415B	1	15	17,8	15,0	17,2	9,3	13,3	4	38	8	-	7,7
19611460B		60	60,3	60,5	17,1	9,3	30,3	8	22	-	15	10
196151415B	1,5	15	26,7	22,5	23,0	11	20,3	8	57	15	-	11,7
196151460B		60	90,4	90,0	34	11	50,3	15	42	-	31	25
19621415B	2	15	35,6	30,0	31	16	25,3	8	75	20	-	14,4
19621460B		60	120,6	120,0	37,6	16	60,3	16	48	-	34	25
196251415B	2,5	15	44,5	37,5	38,1	19	32,3	14	94	25	-	18,4
196251460B		60	150,7	150,0	44,8	19	60,3	20	58	-	40	30
19631415B	3	15	53,3	45,0	48,1	23	40,3	15	115	30	-	24,5
19631460B		60	180,8	180,0	53,2	23	80,3	20	69	-	48	35
196351415B	3,5	15	62,2	52,5	25,1	26	45,3	15	131	36	-	25,1
196351460B		60	211,0	210,0	60,4	26	90,3	25	79	-	54	40
19641415B	4	15	71,1	60,0	55,1	30	50,3	20	145	37,5	-	23,8
19641460B		60	241,1	240,0	60,8	30	90,3	28	82	-	53	40
196451415B	4,5	15	79,9	67,5	59,1	34	60,31	20	160	45,2	-	24,1
196451460B		60	271,2	270,0	68,2	34	100,3	30	92	-	61	40
19651415B	5	15	88,8	75,0	68,1	38	70,3	20	180	50,1	-	29,4
19651460B		60	301,3	300,0	73,5	38	110,3	30	100	-	60	40



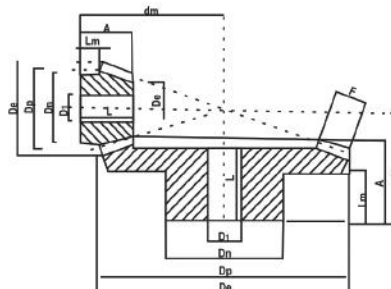
>>> Conical module gears

Type A conical groups

At www.rodavigo.net Family: Transmission elements
Product: Cylindrical/Conical Module Gears



Conical groups
20° pressure angle
Ratio 1:1
Material C43



Conical groups
20° pressure angle
Ratio 1:2
Material C43

Code	Dimensions										
	M	Z	De	Dp	A	F	Dn	D1	Dm	L	Lm

	mm										
196151116A	1,5	16	26,1	24,0	18	8	18	8	23,8	17	8,9
196151120A		20	32,1	30,0	20	8	22	10	28,7	18	9,8
196151122A		22	35,1	33,0	20	8	25	10	30,2	18	9,7
196151125A		25	39,6	37,5	23	8	28	10	35,4	21	12
196151130A		30	47,1	45,0	25	10	30	12	39,7	22,5	12
19621116A	2	16	34,8	32,0	20	9	25	10	28,8	17	9,3
19621120A		20	42,8	40,0	25	12	32	10	35,7	22	12
19621122A		22	46,8	44,0	25	12	36	10	37,7	22	17,7
19621125A		25	52,8	50,0	28	14	40	12	42,3	25	12,3
19621130A		30	62,8	60,0	30	16	50	12	47,8	27	12,8
196251116A	2,5	16	43,5	40,0	25,5	10	32	12	37,3	22	13,3
196251120A		20	53,5	50,0	30,5	12	40	12	45,9	27	16
196251122A		22	58,5	55,0	30,5	12	45	12	48,3	27	15,9
196251125A		25	66,0	62,5	33,5	15	50	15	53,0	30	16
196251130A		30	78,5	75,0	33,5	18	55	15	59,1	32	16
19631116A	3	16	52,2	48,0	30	12	40	15	44,2	26	16,2
19631120A		20	64,2	60,0	35	18	45	15	51,1	31	13,6
19631122A		22	70,2	66,0	35	18	50	15	54,0	31	13
19631125A		25	79,2	75,0	38	20	55	15	60,1	34	16
19631130A		30	94,2	90,0	40	22	60	20	68,1	36	19
196351116A	3,5	16	60,9	56,0	35,5	16	45	15	50,8	31	17,2
196351120A		20	74,9	70,0	40,5	22	55	15	58,6	36	19
196351122A		22	81,9	77,0	40,5	22	60	15	62,0	36	18
196351125A		25	82,4	87,5	43,5	26	65	20	67,5	39	18
196351130A		30	109,9	105,0	43,5	30	70	20	75,4	41	17
19641116A	4	16	60,9	56,0	35,5	16	45	15	50,8	31	17,2
19641120A		20	74,9	70,0	40,5	22	55	15	58,6	36	19
19641122A		22	81,9	77,0	40,5	22	60	15	62,0	36	18
19641125A		25	82,4	87,5	43,5	26	65	20	67,5	39	18
19641130A		30	109,9	105,0	45,5	30	70	20	75,4	41	17
196451116A	4,5	16	78,3	72,0	43	20	55	18	63,0	37	18,5
196451120A		20	96,3	90,0	48	28	65	20	71,5	42	18
196451122A		22	105,3	99,0	48	28	70	20	75,8	42	18
196451125A		25	118,8	112,5	50	32	75	20	81,8	44	18
196451130A		30	141,3	135,0	53	35	90	25	93,8	47	17
19651116A	5	16	87,0	80,0	45,5	22	60	20	67,8	39	17,8
19651120A		20	107,1	100,0	50,5	30	70	20	77,3	44	18,5
19651122A		22	117,1	110,0	50,5	30	80	20	82,2	44	18,5
19651125A		25	132,1	125,0	54,5	35	90	20	90,2	48	18,5
19651130A		30	157,1	150,0	56,5	38	110	30	102,4	50	18

Code	Dimensions										
	M	Z	De	Dp	A	F	Dn	D1	Dm	L	Lm

	mm										
196151216A	1,5	16	26,7	24	18,5	8	21	10	34,9	17	10,3
196151232A		32	49,3	48	20	8	32	12	27,5	17,5	10
19621216A	2	16	35,6	32	23	10	27	10	45,4	21	12,2
19621232A		32	65,8	64	25	10	40	12	35,2	21	10
196251216A	2,5	16	44,4	40	27,5	12	34	12	56,0	25	14,4
196251232A		32	82,4	80	30	12	50	15	43,0	26,5	15
19631216A	3	16	53,4	48	28	15	40	15	61,6	25	11,6
19631232A		32	98,7	96	35	15	60	15	50,4	30,5	15
196351216A	3,5	16	62,3	56	33,5	18	48	15	72,3	30,5	14,4
196351232A		32	115,1	112	40	18	70	20	57,7	35	19
19641216A	4	16	71,1	64	36	20	50	20	80,8	32	13,4
19641232A		32	131,6	128	45	20	80	20	65,5	39,5	23
196451216A	4,5	16	80,1	72	39,5	22	60	20	90,4	35	15,4
196451232A		32	148,0	144	50	22	80	25	73,2	43,5	24
19651216A	5	16	88,9	80	50	25	60	20	106,1	45	21,1
19651232A		32	164,5	160	55	25	85	25	80,6	48	27

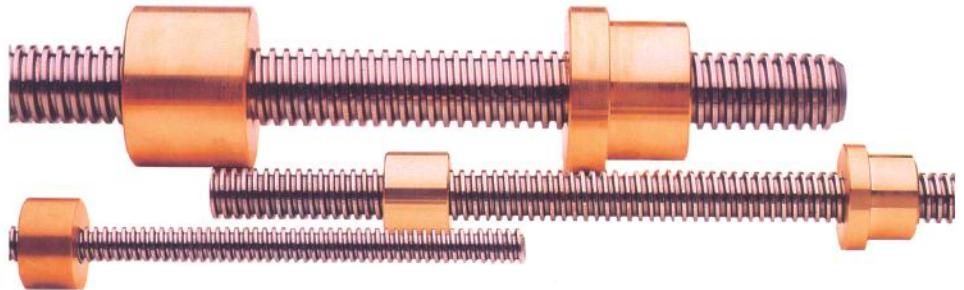
>>> Spindles with trapezoidal thread

At www.rodavigo.net Family: Transmission elements
Product: Transmission spindles

Linear spindle transmission

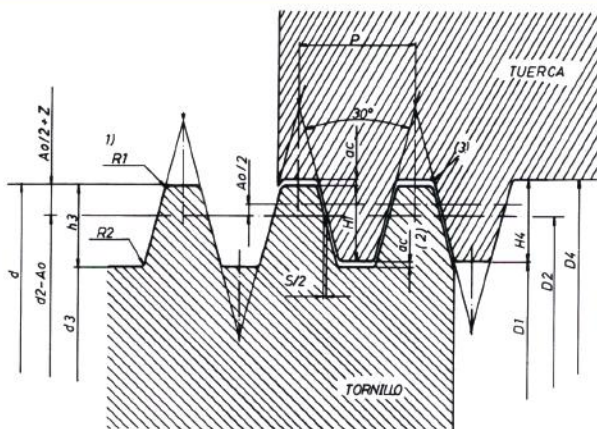
Through the nut attached to the spindle we can transmit different speeds and powers with high precision.
Thread rolling is the most economical manufacturing procedure in the execution of spindles, which means a more advantageous final price.
The threaded spindles by rolling have positive properties with respect to those manufactured by chip removal such as:

- Highest tensile strength.
- Greater resistance to wear.
- Greater resistance to fatigue by alternative flexion.
- Pressure-polished thread flanks.
- Profile accuracy.
- Unalterable fibers orientation.
- Greater resistance to corrosion.



In the process of rolling trapezoidal threads, a slight groove may occur in the profile slope, indicating that the thread is not fully rolled. This is due to the tolerance in the previous diameter of the material (pre-laminate diameter). These grooves, however, have no influence on the function of the spindle, since the thread works only on the flanks.

Linear spindle transmission



$$D_1 = d - 2H_1 = d - P$$

$$H_1 = 0,5P$$

$$h_3 = H_1 + a_c = 0,5 + a_c$$

$$h_4 = H_1 + a_c = 0,5 + a_c$$

$$z = 0,25P = H_1/2$$

$$D_4 = d + 2a_c$$

$$d_3 = d - 2h_3$$

$$d_2 = D - d - 2z = d - 0,5P$$

$$a_c = \text{juego}$$

$$R_1 = \text{máx. } 0,5a_c$$

$$R_2 = \text{máx. } a_c$$

$$s = 0,26795A_0$$

$$A_0 = \varnothing \text{ de Nominal flanks}$$

We build under DIN 103 standard.
ISO Metric April 1977

Load table for ISO - metric - trapezoidal thread spindles

Dimensions of thread	Max. effort from traction	Max effort compression in Kp according to spindle length m. and to safety factor 6.														
		0,15	0,20	0,30	0,50	0,75	1,00	1,25	1,50	1,75	2,00	2,25	2,50	3,00	4,00	5,00
10x3	330	136	75	33	12	5,4	3	-	-	-	-	-	-	-	-	-
12x3	570	393	221	98,3	35,4	15,7	8,9	5,6	3,9	-	-	-	-	-	-	-
14x4	710	612	345	153	55,2	24,6	13,8	8,8	6,1	4,5	3,4	2,7	-	-	-	-
16x4	1040	-	740	329	118	45	29,5	19	13,1	9,6	7,4	5,8	4,7	3,3	1,8	-
20x4	1890	-	-	1085	391	173,8	97,7	62,5	43,4	31,9	24,4	19,3	15,6	10,8	6,1	3,9
24x5	2690	-	-	2202	794	353	198	127	88,2	64,8	49,6	39,2	31,7	22	12,4	7,9
28x5	3980	-	-	-	1732	770	433	277	192,5	141,2	108,2	85,6	69,2	48,2	27	17,3
30x6	4340	-	-	-	2062	918	517	330	229	168	129	102	82,5	57,3	32,2	20,6
32x6	5110	-	-	-	2860	1271	715	458	318	233	178	141	114,3	79,4	44,7	28,6
36x6	6830	-	-	-	5120	2280	1280	820	569	418	320	253	205	142,2	80	51,2
40x7	8300	-	-	-	7560	3360	1890	1210	840	617	472	377	302	210	118	75,6
44x7	10460	-	-	-	-	5330	3000	1920	1332	980	750	593	480	333	187	120
48x8	12510	-	-	-	-	7350	3950	2610	1860	1370	1020	850	670	460	245	175
50x8	13530	-	-	-	-	8940	5020	3218	2230	1640	1255	993	804	558	314	201
52x8	14550	-	-	-	-	10530	6045	3815	2610	1925	1485	1150	940	660	375	230
60x9	20030	-	-	-	-	19570	11000	7050	4890	3595	2750	2178	1761	1222	688	440
70x10	27810	-	-	-	-	-	21200	13570	9420	6920	5300	4180	3390	2352	1325	848



>>> Trapezoidal thread spindles

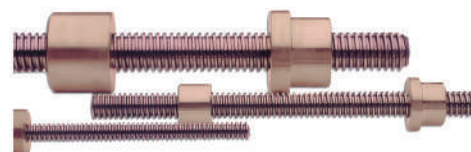
Spindles with trapezoidal thread DIN-103. 1st input ISO metric

At www.rodavigo.net

Family: Transmission elements
Product: Transmission spindles

Laminated material execution: F.111 Average tolerance 7e

Code	Dimensions of thread		Ø of flanks Tol. 7e		Core Ø		Outer Ø Tol. 4h	
	Outer Ø x pitch	Thread	Minimal measure	Maximum measure	Minimal measure	Maximum measure	Minimal measure	Maximum measure
026TRL164D	16x4	Right	13,640	13,905	10,80	16,000	15,700	
026TRL164I	16x4	Left	13,640	13,905	10,80	16,000	15,700	
026TRL204D	20x4	Right	17,640	17,905	14,80	20,000	19,700	
026TRL204I	20x4	Left	17,640	17,905	14,80	20,000	19,700	
026TRL245D	24x5	Right	21,094	21,394	17,5	24,000	23,665	
026TRL245I	24x5	Left	21,094	21,394	17,5	24,000	23,665	
026TRL285D	28x5	Right	25,094	25,394	21,50	28,000	27,665	
026TRL285I	28x5	Left	25,094	25,394	21,50	28,000	27,665	
026TRL306D	30x6	Right	26,547	26,882	21,90	30,000	29,625	
026TRL306I	30x6	Left	26,547	26,882	21,90	30,000	29,625	
026TRL326D	32x6	Right	28,547	28,882	23,90	32,000	31,625	
026TRL326I	32x6	Left	28,547	28,882	23,90	32,000	31,625	
026TRL366D	36x6	Right	32,547	32,882	27,90	36,000	35,625	
026TRL366I	36x6	Left	32,547	32,882	27,90	36,000	35,625	
026TRL407D	40x7	Right	36,020	36,375	30,50	40,000	39,575	
026TRL407I	40x7	Left	36,020	36,375	30,50	40,000	39,575	
026TRL508D	50x8	Right	45,468	45,868	39,30	50,000	49,550	
026TRL508I	50x8	Left	45,468	45,868	39,30	50,000	49,550	
026TRL609D	60x9	Right	54,935	55,360	48,15	60,000	59,500	
026TRL609I	60x9	Left	54,935	55,360	48,15	60,000	59,500	
026TRL7010D	70x10	Right	64,425	64,850	57,00	70,000	69,470	
026TRL7010I	70x10	Left	64,425	64,850	57,00	70,000	69,470	

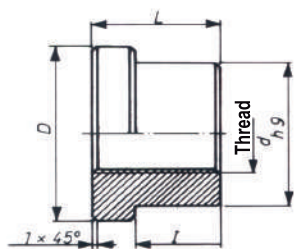
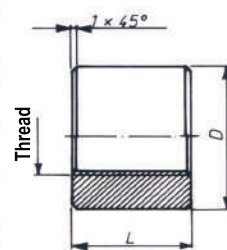


Bronze nuts. Trapezoidal thread with flange

Bronze nuts. Smooth trapezoidal thread

Code	Dimensions of thread		dh9	D	I	L
	Outer Ø x pitch	Thread				
026BFM164D	16x4	Right	40	49	22	32,00
026BFM164I	16x4	Left	40	49	22	32,00
026BFM204D	20x4	Right	40	49	22	32,00
026BFM204I	20x4	Left	40	49	22	32,00
026BFM245D	24x5	Right	40	49	22	32,00
026BFM245I	24x5	Left	40	49	22	32,00
026BFM285D	28x5	Right	50	64	20	40,00
026BFM285I	28x5	Left	50	64	20	40,00
026BFM306D	30x6	Right	50	64	20	40,00
026BFM306I	30x6	Left	50	64	20	40,00
026BFM326D	32x6	Right	50	64	20	40,00
026BFM326I	32x6	Left	50	64	20	40,00
026BFM366D	36x6	Right	70	84	40	60,00
026BFM366I	36x6	Left	70	84	40	60,00
026BFM407D	40x7	Right	70	84	40	60,00
026BFM407I	40x7	Left	70	84	40	60,00
026BFM508D	50x8	Right	90	109	50	75,00
026BFM508I	50x8	Left	90	109	50	75,00
026BFM609D	60x9	Right	90	109	50	75,00
026BFM609I	60x9	Left	90	109	50	75,00

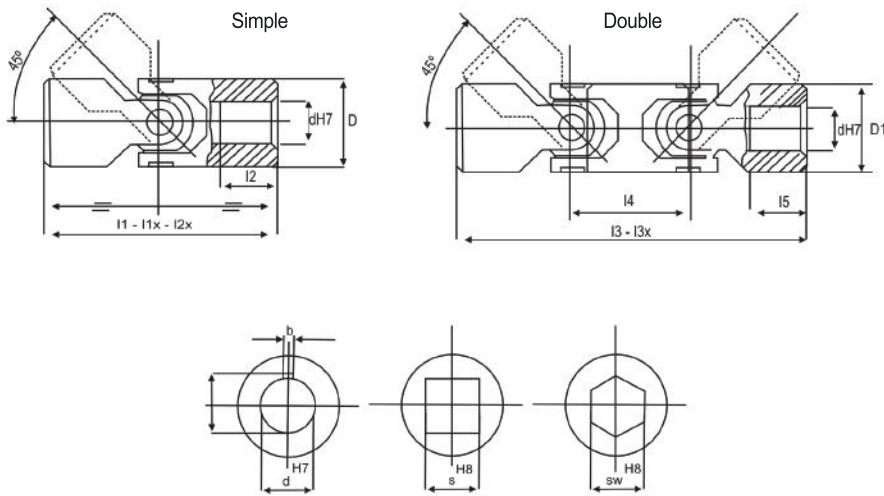
Code	Dimensions of thread		D	L
	Outer Ø x pitch	Thread		
026LRM143D	14x3	Right	40	24
026LRM143I	14x3	Left	40	24
026LRM164D	16x4	Right	40	30
026LRM164I	16x4	Left	40	30
026LRM184D	18x4	Right	40	27
026LRM184I	18x4	Left	40	27
026LRM204D	20x4	Right	40	30
026LRM204I	20x4	Left	40	30
026LRM245D	24x5	Right	40	30
026LRM245I	24x5	Left	40	30
026LRM285D	28x5	Right	50	40
026LRM285I	28x5	Left	50	40
026LRM306D	30x6	Right	60	45
026LRM306I	30x6	Left	60	45
026LRM326D	32x6	Right	60	45
026LRM326I	32x6	Left	60	45
026LRM366D	36x6	Right	70	54
026LRM366I	36x6	Left	70	54
026LRM407D	40x7	Right	80	60
026LRM407I	40x7	Left	80	60
026LRM508D	50x8	Right	80	70
026LRM508I	50x8	Left	80	70
026LRM609D	60x9	Right	90	90
026LRM609I	60x9	Left	90	90



>>> Cardan joints

At www.rodavigo.net Family: Transmission elements
Product: Cardan Joints

Light Series Universal Joints



Code	Code	Dimensions														
Simple	Double	dH7	D	D1	l1	l1x	l2x	l2	l3	l3x	l4	l5	s	sw	bxt	
083100AL	-	5	10	-	40	-	-	13	-	-	-	-	-	-	-	
083101AL	-	6	13	-	40	-	-	13	-	-	-	-	6	-	-	
083102AL	-	8	16	-	40	-	-	10	-	-	-	-	8	-	2x9	
083103AL	-	10	20	-	45	48	62	10	-	-	-	-	10	10	3x11,4	
083104AL	083104ADL	12	26	22	50	56	74	11	74	86	29	15	12	12	4x13,8	
083105AL	083105ADL	14	29	26	56	60	74	13	85	95	33	16	14	14	5x16,3	
083106AL	083106ADL	16	32	29	65	68	86	15	100	104	35	19	16	16	5x18,3	
083107AL	083107ADL	18	37	32	72	74	-	17	112	114	39	20	18	18	6x20,8	
083108AL	083108ADL	20	40	40	82	108	-	19	128	127	46	20	20	20	6x22,8	
083109AL	083109ADL	22	47	40	95	92	-	22	145	-	46	25	22	-	6x24,8	
083110AL	083110ADL	25	50	50	108	105	132	27	163	-	59	25	25	25	8x28,3	
083111AL	083111ADL	30	58	58	122	166	-	30	182	-	66	30	30	30	8x33,8	

● Standard stock length, rest on request

Max torsional Torque expressed in Nm (Double joints is 90%) R.P.M.

Reference	100	200	300	400	500	700	800
100 AL	5,5	5	4,2	3,8	3,5	-	-
101 AL	6,6	6,6	5,3	4,8	4,4	-	-
102 AL	13	9	8	7	6	5,2	4,7
103 AL	18,5	12,5	10,5	9,7	8,8	7,9	5,3
104 AL	31,5	19	15	12	11	9,5	8,8
105 AL	50	32	29	26,5	24,5	20	19
106 AL	68	63	53	42	38	30	26
107 AL	114	90	70	53	44	35	-
108 AL	176	126	88	70	62	44	-
109 AL	220	144	105	88	70	53	-
110 AL	288	180	126	108	90	72	-
111 AL	324	198	144	117	99	-	-

These joints have been created to satisfy economic demands with a discrete possibility of transmitting torsional torque. Its uses is particularly indicated for medium low speed with limited torsional torques.

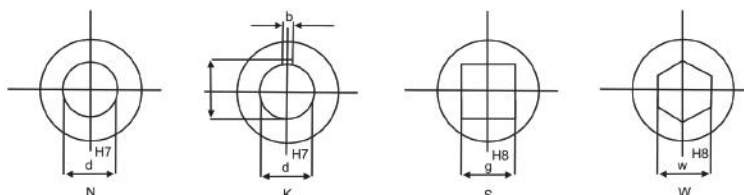


>>> Cardan joints



High precision universal joints. DIN 808

At www.rodavigo.net Family: Transmission elements
Product: Cardan Joints



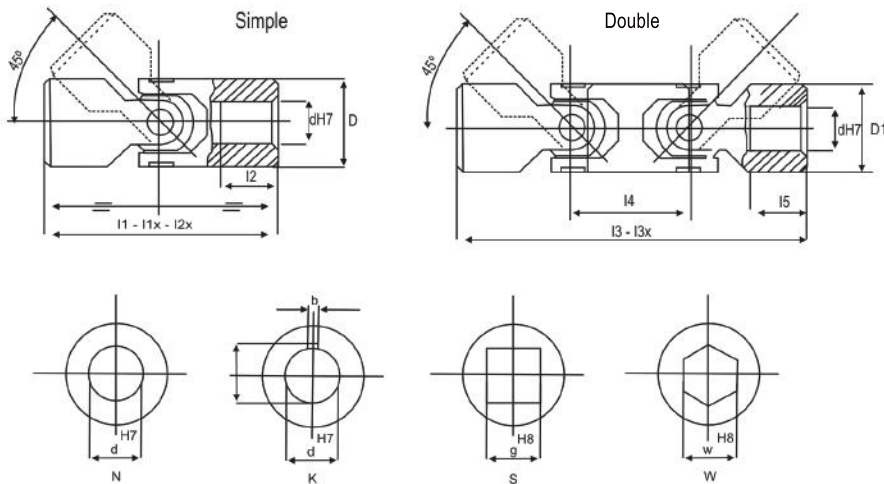
Code	Code	Dimensions														
Simple	Double	d ^{H7}	D	● l ₁	l _{1x}	l _{2x}	l ₂	D ₁	l ₃	l _{3x}	l ₄	l ₅	b	t	S ^{H8}	SW ^{H8}
		mm														
083101A	-	6	16	34	-	-	9	-	-	-	-	-	-	-	-	-
083102A	-	8	16	40	-	-	11	-	-	-	-	-	2	9	-	-
083103A	-	10	22	45	48	62	10	-	-	-	-	-	3	11,4	10	-10
083104A	083104AD	12	26	50	56	-	11	22	74	86	29	15	4	13,8	12	12
083105A	083105AD	14	29	56	60	74	13	26	85	95	33	16	5	16,3	14	14
083106A	083106AD	16	32	65	68	86	15	29	100	104	35	19	5	18,3	16	16
083107A	083107AD	18	37	72	74	-	17	32	112	114	39	20	6	20,8	17	18
083108A	083108AD	20	40	82	108	-	19	40	127	128	46	20	6	22,8	20	20
083109A	083109AD	22	47	95	92	-	22	40	145	-	46	25	6	24,8	22	-
083110A	083110AD	25	50	108	105	132	27	50	163	-	59	25	8	28,3	25	25
083111A	083111AD	30	58	122	166	-	30	58	182	-	66	30	8	33,3	30	35
0831111A	0831111AD	32	58	130	-	-	30	58	198	-	66	30	10	35,3	30	35
083112A	083112AD	35	70	140	-	-	35	70	212	-	78	30	10	38,3	-	35
083113A	083113AD	40	80	160	-	-	42	80	245	-	95	38	12	43,3	-	35
083114A	083114AD	50	95	190	-	-	54	95	290	-	120	50	14	53,8	-	35

● Standard stock length, rest on request

Max torsional Torque expressed in Nm (Double joints is 90%) R.P.M.

Reference	100	200	300	400	500	700	800
101 A	43	25	20,5	17	15,5	13	12
102 A	68,5	43	39,5	36	33,5	28,5	26,5
103 A	86,5	84	72	57,5	51,5	41	36
104 A	156	120	96	72	60	48	-
105 A	240	168	120	96	84	60	-
106 A	300	192	144	120	96	72	-
107 A	384	240	168	144	120	96	-
108 A	432	264	192	156	132	-	-
109 A	456	300	228	174	144	-	-
110 A	504	336	264	216	-	-	-
111 A	720	480	336	264	-	-	-

These carefully manufactured universal joints with restricted tolerances offer great performance. A special grinding technique allows precise parallelism of the shafts and the parts of the set, thus guaranteeing a long life. All parts of the set are tempered, ground and honed.



Code	Code	Dimensions											
Simple	Double	d ^{H7}	D	l ₁	l ₂	D ₁	l ₃	l ₄	l ₅	b	t	S ^{RS}	SW ^{RS}
mm													
083102V	-	8	16	52	15	-	-	-	-	2	9,0	-	-
083103V	-	10	20	62	18	-	-	-	-	3	11,4	10	10
083105V	083105DV	14	25	74	20	25	104	30	20	5	16,3	14	14
083106V	083106DV	16	32	86	23	32	124	38	23	5	18,3	16	16
083107V	-	18	37	72	17	-	-	-	-	6	20,8	17	18
083108V	083108DV	20	40	108	30	40	156	48	30	6	22,8	20	20
083109V	-	22	47	95	22	-	-	-	-	6	24,8	22	22
083110V	083110DV	25	50	132	32	50	188	56	32	8	28,3	25	25
083111V	083111DV	30	63	166	38	63	238	80	38	8	33,3	30	30
083112V	083112DV	35	70	140	35	70	212	78	30	10	38,3	-	35
083113V	083113DV	40	80	180	50	80	290	120	48	12	43,3	-	35
083114V	083114DV	50	95	190	54	95	290	120	50	14	53,3	-	35

Max torsional Torque expressed in Nm (Double joints is 90%) R.P.M.

	250	500	1000	2000	3000	4000
102V	-	-	-	5,8	-	-
103V, 103VR u. 125V	22	17	14	11	10	9
105V, 105VR u. 127V	34	29	24	22	20	18
106V, 106VR u. 128V	65	55	45	40	37	32
107V, 107VR u. 129V	75	61	50	45	40	36
108V, 108VR u. 129V	140	120	100	80	70	65
109V, 109VR u. 130V	162	132	108	88	77	71
110V, 110VR u. 132V	200	170	130	110	90	85
111V, 111VR u. 133V	300	270	230	190	160	140
112V, U. 134V	326	277	237	198	168	
113V, U. 135V	365	303	255	205	186	
114V, U. 136V	402	335	275	225	198	

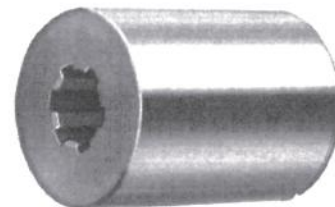
The universal joints with needle roller bearings are built without set and have excellent torsional properties. The special cageless bearings make it possible to use even in high angulation conditions. They do not require continuous lubrication.



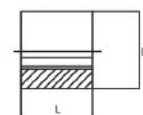
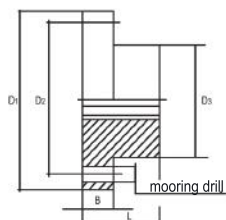
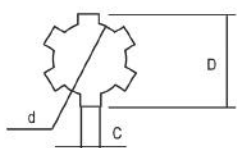
>>> Cardan joints

DIN-5463 splined shafts

At www.rodavigo.net Family: Transmission elements
Product: Other Gears



Material: DIN CK-45 steel
On request it can be supplied treated and rectified (depending on the length).



Code					Weight
	$\varnothing D$	$\varnothing d$	Z	C	kg/mt.
	-0.07 -0.27	-0.00 0.07			
192SEE14	14	11	6	3	0,95
192SEE16	16	13	6	3,5	1,28
192SEE20	20	16	6	4	1,91
192SEE22	22	18	6	5	2,45
192SEE25	25	21	6	5	3,14
192SEE28	28	23	6	6	3,96
192SEE32	32	26	6	6	5,00
192SEE38	38	32	8	6	7,43
192SEE48	48	42	8	8	12,37

* Normal stock profiles in length 500 mm. On request they can be served in a longer length.

Hub with anchor flange									Dimensions bushing		
Code	\varnothing Flange	\varnothing Anchor	\varnothing Body	Long.	Flange Thickness	For screw	n° drills	For shaft	Code	\varnothing Ext.	Long.
	D1	D2	D3	L	B					D4	L
mm											
192SCBA14	60	50	38	25	10	M-6	3	SEE14	192SCB14	28	25
192SCBA16	70	55	42	35	12	M-6	4	SEE16	192SCB16	33	35
192SCBA20	80	65	52	40	12	M-6	4	SEE20	192SCB20	38	40
192SCBA25	80	65	52	40	12	M-6	4	SEE25	192SCB22	33	45
									192SCB25	48	40
192SCBA32	100	82	65	50	16	M-8	4	SEE32	192SCB28	41	48
									192SCB32	58	50
									192SCB38	60	55
									192SCB48	82	75



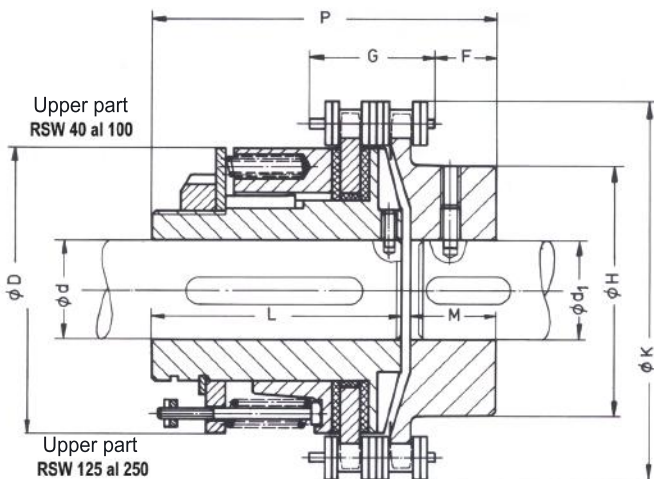
>>> Torque limiters

At www.rodavigo.net

Family: Transmission elements
Product: Torque limiters



RSW Series Torque Limiters



Product 119

The RSW torque limiting coupling for the two-axis joint is an excellent overload protection. A double chain links the two sprockets absorbing small misalignments of the shafts. We can supply the following executions and accessories:

- both parts with holes in H7 finish and keyway S / DIN 6885.
- with torque adjustment; only possible if the limiter has a finished hole.
- assembly wrench, for pre-adjusted torque variation.
- with speed controller.

Reference	Type	Dimensions									Hole in you debuted d	Hole in d finish de a	Hole in you debuted d1	Hole in d1 finish de a	Max. number rpm min ⁻¹	Torque	
		D mm	F	G	H	K	L	M	P	de						a	de
4240800	RSW 40.1	40	15	23	35	61	35,5	19	55,5	-no hole	9... 16	9	10... 24	6300	2... 12		
4240900	RSW 40.2														4... 25		
4250800	RSW 50.1	50	16	25	45	70	45	21,5	67,5	-no hole	9... 20	12	13... 30	5300	4... 25		
4250900	RSW 50.2														8... 50		
43800	RSW 63.1	63	17	33	60	94	56	25,5	83	-no hole	9... 25	16	17... 44	4250	8... 50		
43900	RSW 63.2														16... 100		
4280800	RSW 80.1	80	19	33	70	106	71	25	97	14	15... 32	16	17... 50	3350	10... 100		
4280900	RSW 80.2														20... 200		
4281800	RSW 100.1	100	25	38	80	137	90	30	123	24	25... 40	16	17... 58	2650	20... 200		
4281900	RSW 100.2														40... 375		
4282800	RSW 125.1	125	25	75	100	180	105	46,5	154,5	20	22... 55	25	26... 75	2120	40... 375		
4282900	RSW 125.2														75... 750		
4283800	RSW 160.1	160	35	75	110	211	130	51,5	184,5	38	40... 70	25	26... 82	1700	75... 750		
4283900	RSW 160.2														150... 1500		
4284800	RSW 200.1	200	37	113	140	280	160	70	233	48	50... 90	25	26... 105	1320	150... 1500		
4284900	RSW 200.2														300... 3000		
4285800	RSW 250.1	250	55	129	160	336	185	90	280	53	55... 115	25	26... 120	1120	300... 3000		
4285900	RSW 250.2														600... 6000		

* For d1 inner bore diameters with high transmission parts calculate keyway pressure.

>>> Torque limiters



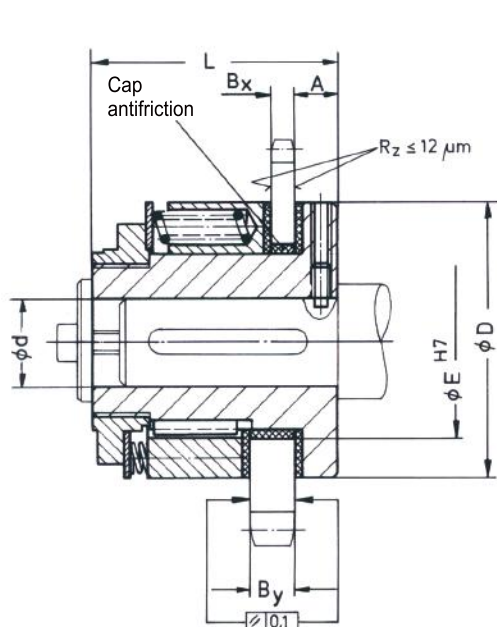
RS Series Torque Limiters

At www.rodavigo.net Family: Transmission elements
Product: Torque limiters

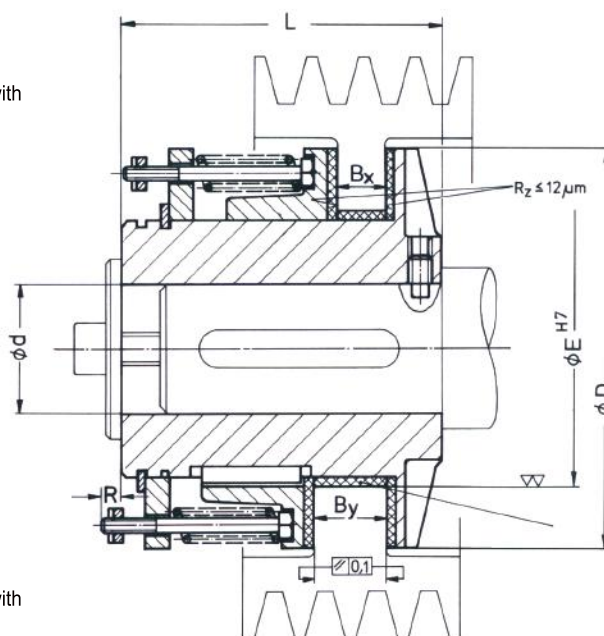
The torque limiters design allows us to use parts or couple such as: sprockets, pulleys and others, with different widths; Bx or By. If not specified in the order, we supply width Bx. However, the width By can be modified, and without any problem, observing the assembly and maintenance instructions. Normally we supply the limiters with roughing hole and the maximum number of springs; We can, however, if you wish, supply it as follows:

- with hole in H7 finish and keyway S / DIN 6885
- with anti-friction bushing; necessary for successive landslides.
- with the pegled torque; This is only possible if we supply the limiter with its part to be coupled and a hole in the finish.
- with speed meter.

Product 119



Upper parts
RS series with
width Bx



Bottom
RS series with
width By

Type 40...100

Type 125...250

Reference	Type	Dimensions								Roughing hole	Hole in d finish	Moment inertia	weight	Max. number rpm	Torque					
		A	Bx	By	C ^{*)}	D	E ^{*)}	L	R						d	de	a	de	a	
		mm														Kgm ²	Kg	min ⁻¹	Nm	
440800	RS 40.1	8	4,4	7	25	40	28	35,5	-	- no hole	9... 16	0,00004	0,2	13000	2... 12	12				
440900	RS 40.2														4... 25	25				
4050800	RS 50.1	8	5,2	8,7	32	50	36	45	-	- no hole	9... 20	0,00012	0,4	10500	4... 25	25				
4050900	RS 50.2														8... 50	50				
4063800	RS 63.1	10	5,8	10,5	40	63	44	56	-	- no hole	9... 25	0,0004	0,8	8500	8... 50	50				
4063900	RS 63.2														16... 100	100				
4080800	RS 80.1	12	5,8	15,3	50	80	55	71	-	14	15... 32	0,0012	1,6	6700	10... 100	100				
4080900	RS 80.2														20... 200	200				
4081800	RS 100.1	15	8,7	18	65	100	70	90	-	24	25... 40	0,004	3,2	5350	20... 200	200				
4081900	RS 100.2														40... 375	375				
4082800	RS 125.1	17	15,3	23	80	125	85	105	2,5	28	30... 55	0,012	6,3	4300	40... 375	375				
4082900	RS 125.2														75... 750	750				
4083800	RS 160.1	22	15,3	28	100	160	105	130	5,5	38	40... 70	0,04	12,5	3350	75... 750	750				
4083900	RS 160.2														150... 1500	1500				
4084800	RS 200.1	27	23	34	125	200	130	160	7,5	48	50... 90	0,12	25	2700	150... 1500	1500				
4084900	RS 200.2														300... 3000	3000				
4085800	RS 250.1	34	28	41	160	250	165	185	9	53	55... 115	0,4	29	2100	300... 3000	3000				
4085900	RS 250.2														600... 6000	6000				

* If the anti-friction bushing is not supplied, make the hole with dimension C (Tolerance F8).

>>> Torque limiters



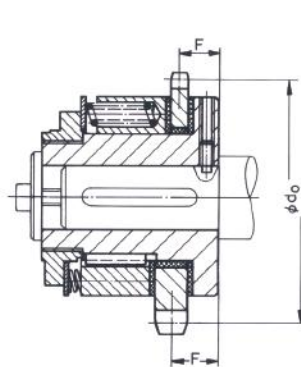
At www.rodavigo.net Family: Transmission elements
Product: Torque limiters

RS Series Torque Limiters with Built-in Sprocket

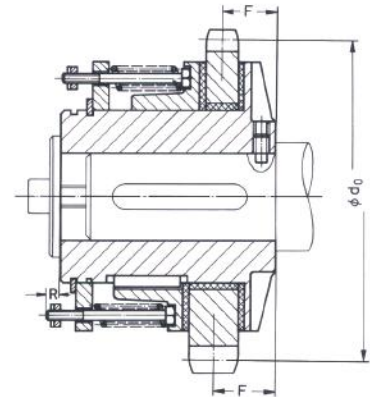
For each type of limiter we have standardized 2 sprockets of different height. The number of teeth of the sprockets, taking into account the outer diameter of the limiter, cannot be decreased. The anti-friction bushing is installed in series.

Normally we supply the limiters with roughing hole and the maximum number of springs; We can, however, if you wish, supply it as follows:

- with hole in H7 finish and keyway S / DIN 6885.
- with pegged torque; this is only possible if we supply the limiter with a finished hole.
- assembly wrench, for pre-adjusted torque variation.
- with speed controller.



Type 40...100



Type 125...250

Product 119

Reference	Type	Sprocket suitable for single chain S / DIN 8187 Chain dimensions						F	Roughing hole d	Hole in d finish de a	Moment inertia J Kgm ²	Weight Kg	Torque			
		Pitch mm	Inside width	ØRoller	N° of teeth Z	ØPrimitive d0	Sprocket width						de	a	de	a
4040802	RS 40.1	9,525	x 4,77	x 5,08	17	51,8	4,4	10,2	-no hole	8... 16	0,00004	0,26	2... 12	4... 25		
4040902	RS 40.2															
4040803	RS 40.1	12,7	x 7,75	x 8,51	14	57,1	7	11,5	-no hole	8... 16	0,00008	0,32	2... 12	4... 25		
4040903	RS 40.2															
4050801	RS 50.1	9,525	x 5,72	x 6,35	20	60,9	5,2	10,6	-no hole	9... 20	0,00025	0,47	4... 25	8... 50		
4050901	RS 50.2															
4050803	RS 50.1	15,87	x 9,65	x 10,16	14	71,3	8,7	12,4	-no hole	9... 20	0,0004	0,61	4... 25	8... 50		
4050903	RS 50.2															
4063802	RS 63.1	12,7	x 6,4	x 8,51	20	81,2	5,8	12,7	-no hole	9... 25	0,00075	0,96	8... 50	16... 100		
4063902	RS 63.2															
4063803	RS 63.1	19,05	x 11,68	x 12,07	14	85,6	10,5	15	-no hole	9... 25	0,0001	1,19	8... 50	16... 100		
4063903	RS 63.2															
4080802	RS 80.1	12,7	x 6,4	x 8,51	23	93,3	5,8	15	14	15... 32	0,0015	1,8	10... 100	20... 200		
4080902	RS 80.2															
4080803	RS 80.1	25,4	x 17,02	x 15,88	13	106,1	15,3	19,8	14	15... 32	0,0025	2,5	10... 100	20... 200		
4080903	RS 80.2															
4081801	RS 100.1	15,87	x 9,65	x 10,16	24	121,6	8,7	19,5	24	25... 40	0,005	3,7	20... 200	40... 375		
4081901	RS 100.2															
4081803	RS 100.1	31,75	x 19,56	x 19,05	13	132,7	18	24,1	24	25... 40	0,009	4,85	20... 200	40... 375		
4081903	RS 100.2															
4082801	RS 125.1	25,4	x 17,02	x 15,88	19	154,3	15,3	24,8	28	30... 55	0,0175	7,6	40... 375	75... 750		
4082901	RS 125.2															
4082803	RS 125.1	38,1	x 25,4	x 25,4	14	171,2	23	28,7	28	30... 55	0,03	9,6	40... 375	75... 750		
4082903	RS 125.2															
4083801	RS 160.1	25,4	x 17,02	x 15,88	23	186,5	15,3	29,7	38	40... 70	0,0475	14,5	75... 750	150... 1500		
4083901	RS 160.2															
4083803	RS 160.1	50,8	x 30,99	x 29,21	13	212,3	28	36	38	40... 70	0,085	19	75... 750	150... 1500		
4083903	RS 160.2															
4084801	RS 200.1	38,1	x 25,4	x 25,4	20	243,6	23	38,5	48	50... 90	0,175	30	150... 1500	300... 3000		
4084901	RS 200.2															
4084803	RS 200.1	63,5	x 38,1	x 39,37	13	265,4	34	44	48	50... 90	0,24	38,7	150... 1500	300... 3000		
4084903	RS 200.2															
4085801	RS 250.1	44,45	x 30,99	x 27,94	21	298,3	28	48	53	55... 115	0,45	42,2	300... 3000	600... 6000		
4085901	RS 250.2															
4085803	RS 250.1	76,2	x 45,72	x 48,26	14	342,4	41	54,5	53	55... 115	0,65	59,2	300... 3000	600... 6000		
4085903	RS 250.2															

* See the table above for the missing dimensions.

www.rodavigo.net

All facilities for your comfort

EN +34 986 288 118 web@rodavigo.com FEDER RODAVIGO S.A. - IVAN LOG OUT

rodavigo.net

All Categories Search by keyword or reference

Search by Several Concepts



ALL CATEGORIES MANUFACTURERS PDF CATALOGUE ABOUT RODAVIGO BLOG CONTACT CUSTOMER AREA GUIDED SEARCH

Customer Area Search In Purchases

Search in Purchases Orders Quotations Delivery Notes Invoices Discounts My Profile Help and Support

Search in Purchases

Last year Dates from 24/06/2019 to 23/06/2020 Filter

Search in results

Showing 281 - 300 of 605 results

Date	Rodavigo Code	Description	Current Price	Discount	Shipping (business days)	Quantity
17/06/2020	01060002RSR	BEARING REF. FAG 6000.2RSR	12,26€	Applied	Shipping in 24 hours	1
17/06/2020	01060002RSRC3	BEARING REF. FAG 6000.2RSR.C3	12,26€	Applied	Shipping in 24 hours	1
10/06/2020	01060022RSR	BEARING REF. FAG 6002.2RSR	13,38€	Applied	Shipping in 24 hours	1
08/06/2020	01060022RSRC3	BEARING REF. FAG 6002.2RSR.C3	13,38€	Applied	Shipping in 24 hours	1
01/06/2020	01060032RSR	BEARING REF. FAG 6003.2RSR	14,84€	Applied	Shipping in 24 hours	1
01/06/2020	01060042RSR	BEARING REF. FAG 6004.2RSR	15,71€	Applied	Shipping in 24 hours	1
29/05/2020	01060042RSRC3	BEARING REF. FAG 6004.2RSR.C3	15,71€	Applied	Shipping in 24 hours	1
28/05/2020	01060052RSRC3	BEARING REF. FAG 6005.2RSR.C3	18,03€	Applied	Shipping in 24 hours	1
26/05/2020	01060062RSR	BEARING REF. FAG 6006.2RSR	23,25€	Applied	Shipping in 24 hours	1
25/05/2020	01060072RSRC3	BEARING REF. FAG 6007.2RSR.C3	27,15€	Applied	Shipping in 24 hours	1
22/05/2020	01060082RSR	BEARING REF. FAG 6008.2RSR	34,30€	Applied	Shipping in 24 hours	1
22/05/2020	01060082RSRC3	BEARING REF. FAG 6008.2RSR.C3	34,30€	Applied	Shipping in 24 hours	1
22/05/2020	01062002RSRC3	BEARING REF. FAG 6200.2RSR.C3	11,67€	Applied	Shipping in 24 hours	1
19/05/2020	01062012RSR	BEARING REF. FAG 6201.2RSR	11,95€	Applied	Shipping in 24 hours	1
19/05/2020	01062012RSRC3	BEARING REF. FAG 6201.2RSR.C3	11,95€	Applied	Shipping in 24 hours	1



TRANSMISSION ELEMENTS



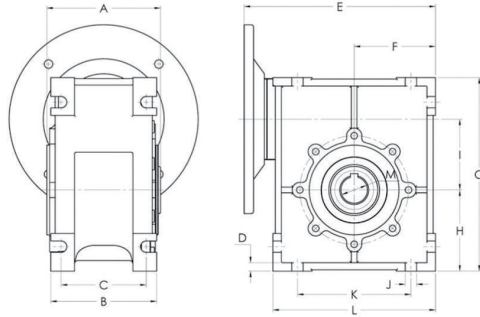
>>> Reducers and gearmotors

At www.rodavigo.net

Family: Transmission elements
Product: CIDEPA motor and reducer

MQ - KM - MF Series worm gear reducers

MQ-KM



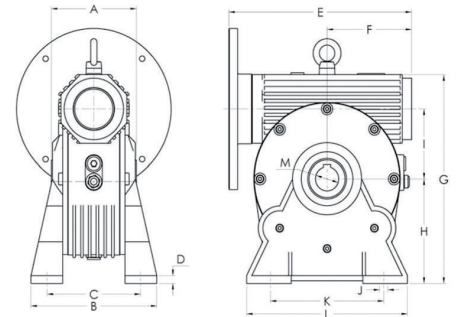
MQ-KM

SIZE	Cv min	Cv MAX	i min	i MAX	TORQUE MAX (Nm)	ØAXIS
40	0,16	0,5	7	60	50,9	18
50	0,16	1	7	60	90,3	25
63	0,33	2	7	100	164,6	25
75	0,75	4	7	100	347,4	28
90	0,75	5,5	7,5	100	469,43	35
110	0,75	10	7,5	100	804,48	42

MF

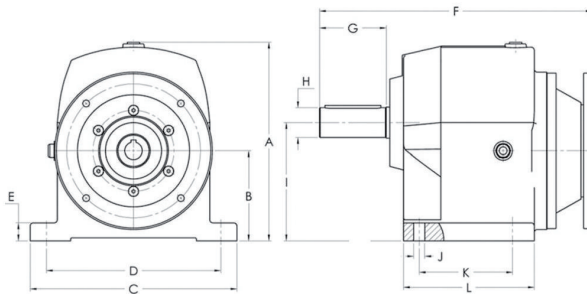
SIZE	Cv min	Cv MAX	i min	i MAX	TORQUE MAX (Nm)	ØAXIS
44	0,16	0,5	7	60	50,9	18
49	0,25	1	7	60	90,3	25
62	0,33	2	7	100	165	25
63	0,33	2	7	100	165	30
86	0,75	4	7	100	344	35
110	1,5	5,5	7	100	622,1	42
130	2	12,5	7	100	1.166	45

MF



MRH - XR Series Coaxial Reducers

MRH



MRH

SIZE	Cv min	Cv MAX	i min	i MAX	TORQUE MAX (Nm)	ØAXIS
71	0,25	1	4,02	74,56	112,7	19
80	0,33	2	4	68,63	231,3	24
90	0,75	4	3,74	84,38	411,5	28
100	1,5	5,5	4	71,78	700	42
112	3	10	3,88	73,67	1.544,1	48

XR

SIZE	Cv min	Cv MAX	i min	i MAX	TORQUE MAX (Nm)	ØAXIS
2045	0,16	1	2,33	296	239,2	19
2055	0,16	2	2,24	305,5	247	24
2060	0,16	4	2,38	308,4	249,1	28
2065	0,16	5,5	2,38	302,4	332,2	32
2070	0,16	7,5	2,34	278,9	497,4	38
2075	0,25	10	2,3	252,7	781	42
2080	0,33	15	2,36	276,8	936,2	48
2100	1	20	2,58	110,9	1.439,6	55
2120	1,5	30	2,48	112,8	2.000,6	70
2140	2	40	2,56	110,7	2.679,1	80
2160	4	75	2,5	126,6	5.115,7	90
2190	7,5	100	2,45	115,8	9.486,1	110

XR

