

16. DIE-STAMPING AND RELATED

Toggle clamps	p. 398
Self lubricated bushings	p. 401
Plain bushings	p. 404
Gas springs	p. 406
Manoeuvre elements	p. 407
Anti-vibration damper	p. 413
Die-stamping springs	p. 415
Springs under drawing	p. 416



TECNODIN



PAULSTRA





>>> Toggle clamps

Vertical clamps

At www.rodavigo.net Family: Die-stamping and related
Product: DE-STA-CO manual toggle clamps

Code	Compression spindle code	Holding force	Opening	Weight
		MaxF daN		
517201U	517305208M	45	100°	0,055
517202U	517202208M	110	100°	0,16
517207U	517225208M	170	100°	0,38
517210U	517240208M	280	106°	0,60
517247U	517247208M	360	120°	1,10
517267U	517267203M	540	140°	2,20

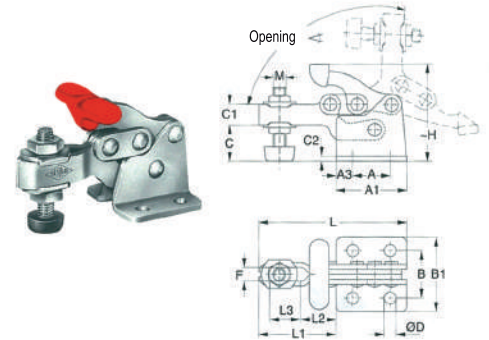
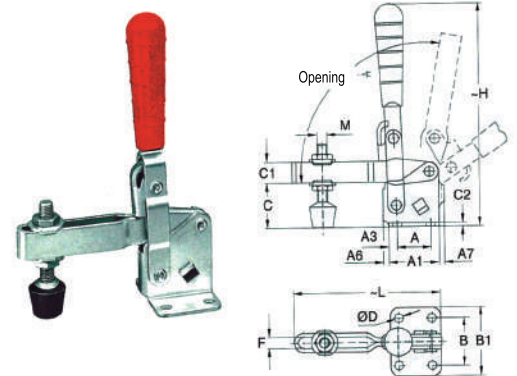
Measurement table

Code	A	A1	A3	A6	A7	B	B1	C	C1	C2	∅D	F	~H	~L	M
517201U	16	26	5	-	-	24	34	16	8	2	4,4	5,5	77	52	M5
517202U	12,5	25,5	6,5	-	5	27	39	23	9,5	3	5,3	6,5	107	70	M6
517207U	19	35	8	5	5,5	32	45	32	16	3	6,5	8,3	175	97	M8
517210U	32	48	8	5,5	-	45	65	42	20	3	8,3	10,2	207	141	M10
517247U	32	51	9,5	12	3	45	64	51	22	8	8,5	13,5	225	178	M12
517267U	51	77	13	-	3	70	95	82	32	8	12,2	16,6	310	230	M16

Code	Compression spindle code	Holding force	Opening	Weight
		MaxF daN		
517305U	517305208M	65	90°	0,06
517307U	517307208M	150	90°	0,22
517309U	3/8"-16 and head wetsuit 235119	340	90°	0,63

Measurement table

Code	A	A1	A3	B	B1	C	C1	C2	∅D	F	~H	~L	L1	L2	L3	M
517305U	13,5	26,5	6,5	16	26	13	8	2	4,5	5,5	36	57	30	13	13	M5
517307U	23	44	10,5	29	46	22	13	3	7	8,3	59	92	48	22	19	M8
517309U	35	64	14,5	38	63	33	19	3	8,3	10,5	90	132	68	31,5	27	3/8-16



Horizontal clamps

Code	Compression spindle code	Holding force	Opening	Weight
		MaxF daN		
517205U	517205208M	25	90°	0,03
517215U	517202208M	90	90°	0,11
517225U	517225208M	220	90°	0,26
517235U	517240208M	340	90°	0,66

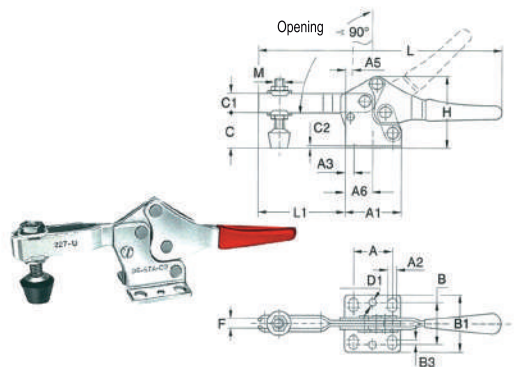
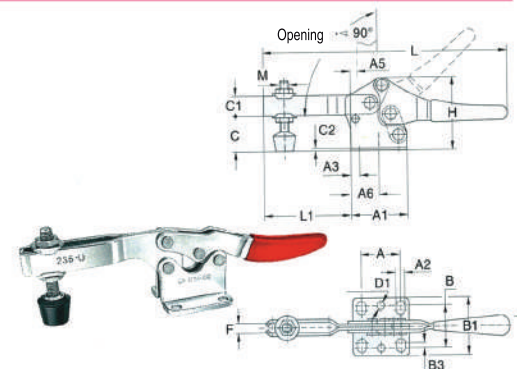
Measurement table

Code	A	A1	A3	A4	B	B1	B3	C	C1	C2	∅D	F	~H	~L	L1	M
517205U	16	24	4	2,4	15,6	24	-	8	6,4	1,5	-	4,5	17	68	19	M4
517215U	25,5	37	5	0,8	22	35	5,1	25	13	2,5	-	7	38	141	57	M6
517225U	25,4	38	6,5	-	22,2	35	-	35	13	3,2	6,5	9	48	171	69	M8
517235U	41,2	57	8	-	41,2	57	-	45	19	4	8,1	11	64	264	108	M10

Code	Compression spindle code	Holding force	Opening	Weight
		MaxF daN		
517213U	517213208M	70	90°	0,07
517217U	517202208M	90	90°	0,18
517227U	517225208M	220	90°	0,30
517237U	517240208M	340	90°	0,75

Measurement table

Code	A	A1	A2	A3	A4	A5	B	B1	B3	C	C1	C2	∅D1	F	H	~L	L1	M
517213U	13,5	25,4	4,4	6	4,7	-	17,6	27	0,8	18,5	9,5	1,9	-	5,6	35,5	105	35,5	M5
517217U	26	37,4	5,5	5,7	6	18,5	28	38,6	3	24	13	2,5	4,8	6,4	49	164	58	M6
517227U	26	40	6,6	7	1	20	31	43,6	2,5	34	14	3	4,8	8,4	62	188	66	M8
517237U	41	57	8,8	8	10	28,5	43	58	2	44,5	19	4	5,8	10,5	81	270	103	M10





>>> Toggle clamps

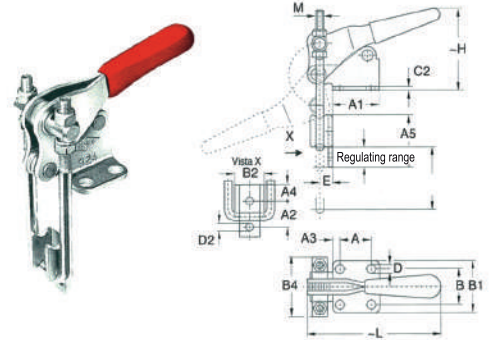
At www.rodavigo.net Family: Die-stamping and related
Product: DE-STA-CO manual toggle clamps

Vertical closing clamps

Code	Holding force	Regulating range	Weight
	MaxF daN		
517324	160	0-10	0,10
517334	320	0-15	0,25
517344	700	0-21	0,68

Measurement table

Code	A	A1	A2	A3	A4	A5	B	B1	B2	B4	C2	∅D	∅D2	~E	~H	L	S	M
517324	12,7	25,5	14,3	6,5	7	25,4	22	35	13,3	30	2,4	5,2	4,3	5	51	83	38	M4
517334	19	33,5	20,5	7,2	10,5	38	25,4	40	17,2	42	3,2	7,2	5,3	8	62	105	52	M6
517344	32	48	27	7,5	17,5	54	36,5	53	30	61	4	8,8	8,8	13	84	136	63	M8



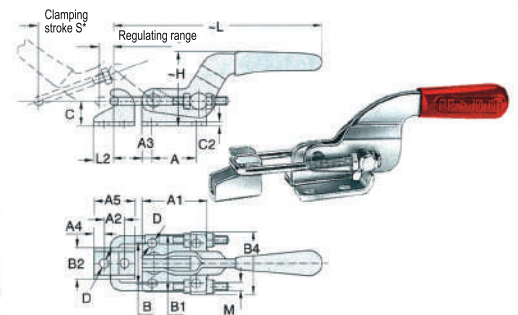
Horizontal closing flanges

Code	Holding force	Regulating range	Weight
	MaxF daN		
517323M	160	0-10	0,07
517331	320	0-15	0,25
517341	700	0-21	0,75

Measurement table

Code	A	A1	A2	A3	A4	A5	B	B1	B2	B4	C1	C2	∅D	~H	L	L2	S	M
517323M	16	26	10	5	6	20	19	28	13	28	12	1,9	4,2	29	88	9,5	30	M4
517331	19	40	14,3	6,5	5,5	26	32	44,5	18	41	16,5	3,2	6,5	50	146	13	43	10-32*
517341	41,3	60,5	19	9,5	9,5	38	38	54	31	64	23,4	4	8,5	70	196	19	63	M8

*UNF

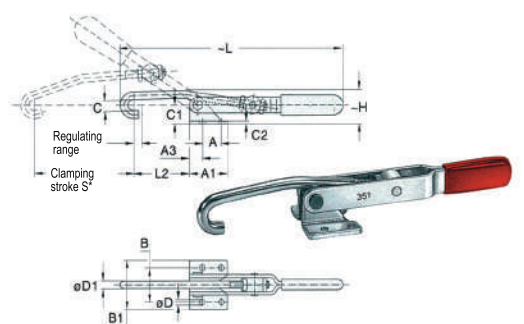


Horizontal closing clamps

Code	Holding force	Regulating range	Weight
	MaxF daN		
517330	90	0-6	0,11
517351	220	0-10	0,28
517371	340	0-25	0,7
517381	450	0-19	1,13

Measurement table

Code	A	A1	A3	B	B1	C	C1	C2	∅D	∅D1	~H	~L	L2	S
517330	12,7	26	6,5	31	43	8	14	3	5,5	4,8	25,4	142	46	58
517351	19	38	13	35	49	11	19	3,2	5,2	8	37	217	56	100
517371	32	49	9	50	67	12,5	36	4	8,5	9,5	56	310	76	137
517381	28,5	54	12,8	60,5	86	16	46	4,8	10,3	12,5	67	360	76	155

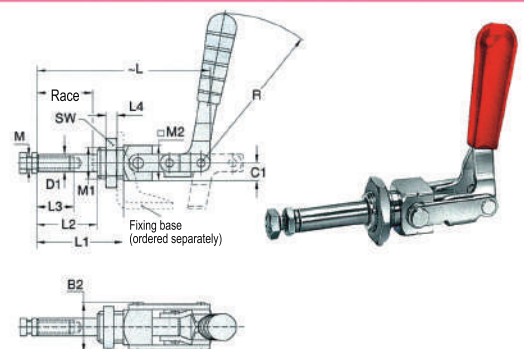


Crank clamps for screwing

Code	Fixing base code	Compression spindle code	Holding force	Stroke	Weight
			MaxF daN	mm	
517602MM	517602106M	517205203M	90	19	0,11
517604MM	517604106M	517207203M	130	38	0,28
517624MM	517624106M	517210203M	300	67	0,75

Measurement table

Code	B2	C1	∅D1	~L	L1	L2	~L3	L4	M	M1	M2	~R	SW
517602MM	26,5	11	9,5	62	33	20,5	15	6	M6	M16x1,5	19	69	24
517604MM	33,5	11	11,1	110	56	40	25	6	M8	M20x1,5	22	95	30
517624MM	48	20	16	170	92	70	32	6,5	M10	M27x2	32	130	41





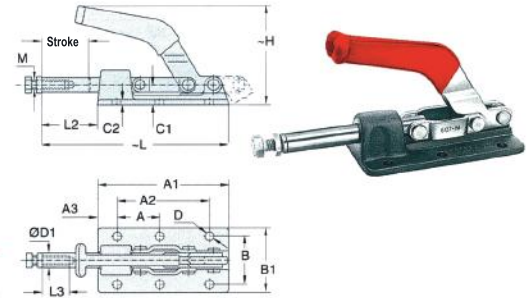
>>> Toggle clamps



Crank clamps

At www.rodavigo.net Family: Die-stamping and related
Product: DE-STA-CO manual toggle clamps

Code	Holding force	Stroke	Weight
	Fmax daN		
517603M	270	32	0,32
517607M	360	42	0,63
517630M	1100	50	0,9
517640M	3000	101	3,2

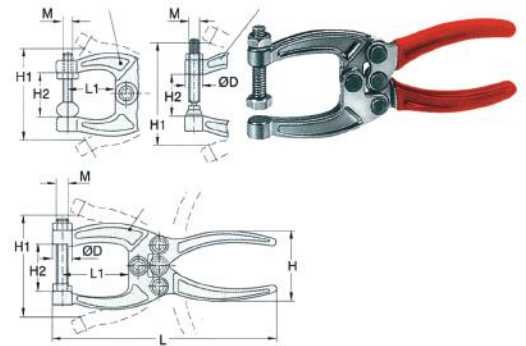


Measurement table

Code	A	A1	A2	A3	~A5	A6	B	B1	C1	C2	ØD	ØD1	~L	L2	L3	H	M
517603M	36,6	51	-	7	10	24,6	33,2	48	24,5	5	5,5	11	121	32,5	25,4	88	M8
517607M	35	107	76,5	15,5	-	-	41,5	56	17,5	5	7,2	12,7	154	47	25	85	M8
517630M	35	128	76	13	-	-	41	57	21	5	8,7	16	180	52	32	75	M8
517640M	90,5	216	181	17,5	-	-	54	76	32	9,5	10,3	22	321	105	50	110	M12

Grippers

Code	Holding force	Weight
	Fmax daN	
517424	90	0,2
517441	150	0,25
517462	320	0,6
517482	540	0,9



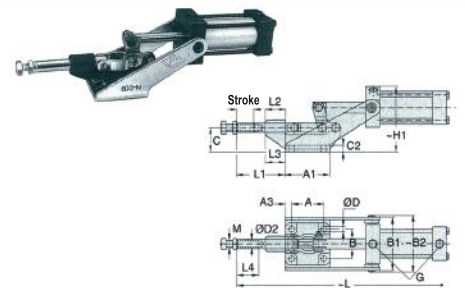
Measurement table

Code	ØD	H	H1	H2	L	L1	M
517424	13	46	54	26	116	28	1/4"-20
517441	13	48	70	32	153	45	5/46"-18
517462	18	68	103	45	215	69	3/8"-16
517482	18	75	102	42	232	64	3/8"-16

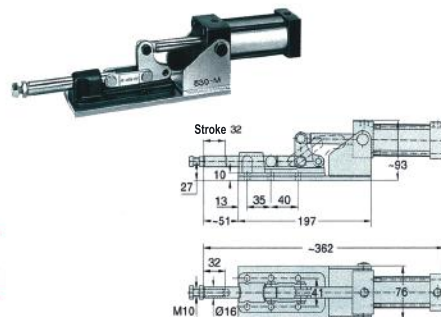
Standard force clamps

At www.rodavigo.net Family: Die-stamping and related
Product: DE-STA-CO pneumatic toggle clamps

Code	Compression spindle code	Max. holding force	Clamping force at 5 bar	Stroke	Weight
		daN	daN	mm	kg
617803M	517207203M	270	160	19	0,8



Code	Compression spindle code	Max. holding force	Clamping force at 5 bar	Stroke	Weight
		daN	daN	mm	kg
617830ME	517210203M	1000	200	32	2,6



DIE-STAMPING AND RELATED



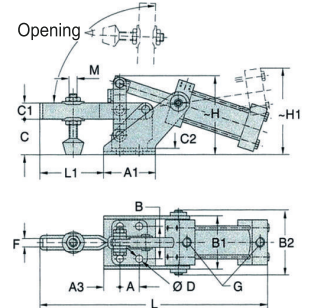
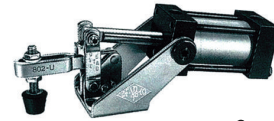
>>> Toggle clamps

At www.rodavigo.net Family: Die-stamping and related
Product: DE-STA-CO pneumatic toggle clamps

Standard force clamps

Code	Spindle compression code	Max. holding force		Clamping force at 5 bar		Opening ∠	weight kg
		inner	outer	inner	outer		
617812U	517213208M	45	30	40*	27*	90°	0,25
617802UE	517202208M	110	60	100	50	90°	0,5
617807UE	517225208M	170	75	170	75	92°	0,7
617810UE	517240208M	280	155	200	115	95°	1,6

* Holding force at 4 bar



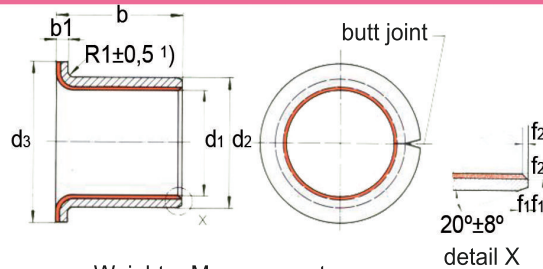
Measurement table

Code	A	A1	A3	B	B1	~B2	C	C1	C2	∅D	F	G	H	~H1	~L	L1	M
617812U	16	25,5	4,7	24	38	41	17,5	8	3,4	4,3	5,5	M5	39	47	142	26	M5
617802UE	12,7	38	6,4	27	49	61,5	27	9,5	6,4	5,2	6,4	G1/8	60	74	177	44	M6
617807UE	19	51	16	32	53	64	35	16	6,4	7,1	8,3	G1/8	78	81	225	63	M8
617810UE	31,8	107	10	45	73	82	46	19	6,4	8,7	10,3	G1/8	95	93	319	90	M10

>>> Self lubricated bushings

At www.rodavigo.net Family: Accessory Bearings
Product: plain bushings

PAF model bushings

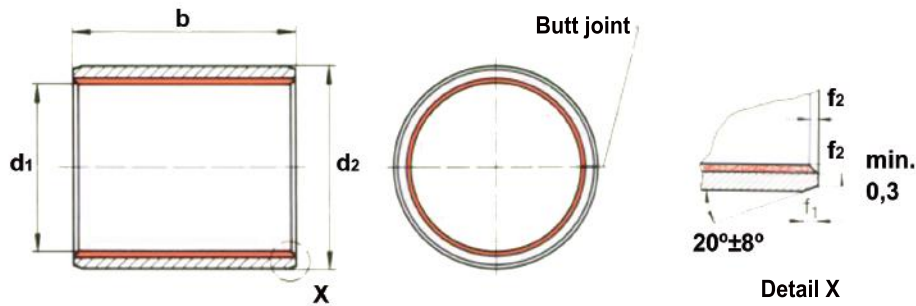


Shaft diameter	Code	Weight g	Measurements		d3 ±0,5	b ±0,25	b1 -0,2	f1	f2
			d1	d2					
6	803PAF06040P10	0,9	6	8	12	4	1	0,6±0,4	0,3±0,2
	803PAF06070P10	1,6	6	8	12	7	1	0,6±0,4	0,3±0,2
	803PAF06080P10	1,7	6	8	12	8	1	0,6±0,4	0,3±0,2
8	803PAF08055P10	1,7	8	10	15	5,5	1	0,6±0,4	0,3±0,2
	803PAF08075P10	2,1	8	10	15	7,5	1	0,6±0,4	0,3±0,2
	803PAF08095P10	2,5	8	10	15	9,5	1	0,6±0,4	0,3±0,2
10	803PAF10070P10	2,5	10	12	18	7	1	0,6±0,4	0,3±0,2
	803PAF10090P10	2,9	10	12	18	9	1	0,6±0,4	0,3±0,2
	803PAF10120P10	3,8	10	12	18	12	1	0,6±0,4	0,3±0,2
12	803PAF10170P10	5,4	10	12	18	17	1	0,6±0,4	0,3±0,2
	803PAF12070P10	3	12	14	20	7	1	0,6±0,4	0,3±0,2
	803PAF12090P10	3,7	12	14	20	9	1	0,6±0,4	0,3±0,2
14	803PAF12120P10	4,7	12	14	20	12	1	0,6±0,4	0,3±0,2
	803PAF12170P10	6,1	12	14	20	17	1	0,6±0,4	0,3±0,2
	803PAF14120P10	5,4	14	16	22	12	1	0,6±0,4	0,3±0,2
15	803PAF14170P10	7,1	14	16	22	17	1	0,6±0,4	0,3±0,2
	803PAF15090P10	4,4	15	17	23	9	1	0,6±0,4	0,3±0,2
	803PAF15120P10	5,7	15	17	23	12	1	0,6±0,4	0,3±0,2
16	803PAF15170P10	7,7	15	17	23	17	1	0,6±0,4	0,3±0,2
	803PAF16120P10	6	16	18	24	12	1	0,6±0,4	0,3±0,2
	803PAF16170P10	8,3	16	18	24	17	1	0,6±0,4	0,3±0,2
18	803PAF18120P10	6,7	18	20	26	12	1	0,6±0,4	0,3±0,2
	803PAF18170P10	8,9	18	20	26	17	1	0,6±0,4	0,3±0,2
	803PAF18220P10	11,1	18	20	26	22	1	0,6±0,4	0,3±0,2
20	803PAF20115P10	11,6	20	23	30	11,5	1,5	0,6±0,4	0,4±0,3
	803PAF20165P10	15,1	20	23	30	16,5	1,5	0,6±0,4	0,4±0,3
	803PAF20215P10	19,1	20	23	30	21,5	1,5	0,6±0,4	0,4±0,3
25	803PAF25115P10	14,2	25	28	35	11,5	1,5	0,6±0,4	0,4±0,3
	803PAF25165P10	19	25	28	35	16,5	1,5	0,6±0,4	0,4±0,3
	803PAF25215P10	23,9	25	28	35	21,5	1,5	0,6±0,4	0,4±0,3
30	803PAF30160P10	30,9	30	34	42	16	2	1,2±0,4	0,4±0,3
	803PAF30260P10	46,1	30	34	42	26	2	1,2±0,4	0,4±0,3
	803PAF35160P10	35,4	35	39	47	16	2	1,2±0,4	0,4±0,3
35	803PAF35260P10	52,7	35	39	47	26	2	1,2±0,4	0,4±0,3
	803PAF40260P10	60	40	44	53	26	2	1,2±0,4	0,4±0,3

>>> Self lubricated bushings

PAP model bushings

At www.rodavigo.net Family: Accessory bearings
Product: Plain bushings



Measurement table - Measurements in mm

Shaft diameter	Code	Weight g	Measurements				
			d ₁	d ₂	b ±0,25	f ₁ 1)	f ₁ 1)
2	803PAP0203P10	0,15	2	3,5	3	0,5	0,25
	803PAP0205P10	0,25	2	3,5	5	0,5	0,25
3	803PAP0303P10	0,2	3	4,5	3	0,5	0,25
	803PAP0304P10	0,25	3	4,5	4	0,5	0,25
3	803PAP0305P10	0,3	3	4,5	5	0,5	0,25
	803PAP0306P10	0,4	3	4,5	6	0,5	0,25
4	803PAP0403P10	0,2	4	5,5	3	0,5	0,25
	803PAP0404P10	0,3	4	5,5	4	0,5	0,25
4	803PAP0406P10	0,6	4	5,5	6	0,5	0,25
	803PAP0410P10	0,8	4	5,5	10	0,5	0,25
5	803PAP0505P10	0,7	5	7	5	0,6	0,3
	803PAP0508P10	1,1	5	7	8	0,6	0,3
5	803PAP0510P10	1,4	5	7	10	0,6	0,3
	803PAP0606P10	0,9	6	8	6	0,6	0,3
6	803PAP0608P10	1,4	6	8	8	0,6	0,3
	803PAP0610P10	1,7	6	8	10	0,6	0,3
7	803PAP0710P10	1,8	7	9	10	0,6	0,3
	803PAP0808P10	1,7	8	10	8	0,6	0,3
8	803PAP0810P10	2,1	8	10	10	0,6	0,3
	803PAP0812P10	2,5	8	10	12	0,6	0,3
10	803PAP1008P10	2	10	12	8	0,6	0,3
	803PAP1010P10	2,5	10	12	10	0,6	0,3
10	803PAP1012P10	2,9	10	12	12	0,6	0,3
	803PAP1015P10	3,8	10	12	15	0,6	0,3
10	803PAP1020P10	5,3	10	12	20	0,6	0,3
	803PAP1208P10	2	12	14	8	0,6	0,3
12	803PAP1210P10	3	12	14	10	0,6	0,3
	803PAP1212P10	3,7	12	14	12	0,6	0,3
12	803PAP1215P10	4,7	12	14	15	0,6	0,3
	803PAP1220P10	6,1	12	14	20	0,6	0,3
12	803PAP1225P10	7,6	12	14	25	0,6	0,3

Measurement table - Measurements in mm

Shaft diameter	Code	Weight g	Measurements				
			d ₁	d ₂	b ±0,25	f ₁ 1)	f ₁ 1)
13	803PAP1310P10	3,2	13	15	10	0,6	0,3
	803PAP1410P10	3,5	14	16	10	0,6	0,3
14	803PAP1412P10	4,3	14	16	12	0,6	0,3
	803PAP1415P10	5,4	14	16	15	0,6	0,3
14	803PAP1420P10	7,1	14	16	20	0,6	0,3
	803PAP1425P10	8,8	14	16	25	0,6	0,3
15	803PAP1510P10	3,7	15	17	10	0,6	0,3
	803PAP1512P10	4,5	15	17	12	0,6	0,3
15	803PAP1515P10	5,7	15	17	15	0,6	0,3
	803PAP1520P10	7,6	15	17	20	0,6	0,3
15	803PAP1525P10	9,4	15	17	25	0,6	0,3
	803PAP1610P10	4	16	18	10	0,6	0,3
16	803PAP1612P10	4,8	16	18	12	0,6	0,3
	803PAP1615P10	6,1	16	18	15	0,6	0,3
16	803PAP1620P10	8,1	16	18	20	0,6	0,3
	803PAP1625P10	10,1	16	18	25	0,6	0,3
18	803PAP1815P10	6,7	18	20	15	0,6	0,3
	803PAP1820P10	8,9	18	20	20	0,6	0,3
18	803PAP1825P10	11,1	18	20	25	0,6	0,3
	803PAP2010P10	7,7	20	23	10	0,6	0,4
20	803PAP2015P10	11,1	20	23	15	0,6	0,4
	803PAP2020P10	15,1	20	23	20	0,6	0,4
20	803PAP2025P10	19,1	20	23	25	0,6	0,4
	803PAP2030P10	23	20	23	30	0,6	0,4
22	803PAP2215P10	12,7	22	25	15	0,6	0,4
	803PAP2220P10	16,6	22	25	20	0,6	0,4
22	803PAP2225P10	21,1	22	25	25	0,6	0,4
	803PAP2230P10	25,2	22	25	30	0,6	0,4
24	803PAP2415P10	13,5	24	27	15	0,6	0,4
	803PAP2420P10	17,9	24	27	20	0,6	0,4
24	803PAP2425P10	22,8	24	27	25	0,6	0,4
	803PAP2430P10	27,1	24	27	30	0,6	0,4
25	803PAP2510P10	9,6	25	28	10	0,6	0,4
	803PAP2515P10	14,2	25	28	15	0,6	0,4
25	803PAP2520P10	19	25	28	20	0,6	0,4
	803PAP2525P10	23,9	25	28	25	0,6	0,4
25	803PAP2530P10	28,4	25	28	30	0,6	0,4
	803PAP2540P10	38	25	28	40	0,6	0,4
25	803PAP2550P10	47,7	25	28	50	0,6	0,4

>>> Self lubricated bushings

At www.rodavigo.net Family: Accessory bearings
Product: Plain bushings

PAP model bushing

Measurement table - Measurements in mm

Shaft diameter

Code	Weight g	Measurements					
		d ₁	d ₂	b ±0,25	f ₁ 1)	f ₁ 1)	
28	803PAP2820P10	28,8	28	32	20	1,2	0,4
	803PAP2830P10	44	28	32	30	1,2	0,4
30	803PAP3015P10	22,9	30	34	15	1,2	0,4
	803PAP3020P10	30,9	30	34	20	1,2	0,4
	803PAP3025P10	38,5	30	34	25	1,2	0,4
	803PAP3030P10	46,1	30	34	30	1,2	0,4
	803PAP3040P10	63	30	34	40	1,2	0,4
32	803PAP3230P10	49	32	36	30	1,2	0,4
	803PAP3240P10	65	32	36	40	1,2	0,4
35	803PAP3520P10	35	35	39	20	1,2	0,4
	803PAP3530P10	53	35	39	30	1,2	0,4
	803PAP3540P10	71	35	39	40	1,2	0,4
	803PAP3550P10	89	35	39	50	1,2	0,4
40	803PAP4020P10	40	40	44	20	1,2	0,4
	803PAP4030P10	60	40	44	30	1,2	0,4
	803PAP4040P10	81	40	44	40	1,2	0,4
	803PAP4050P10	101	40	44	50	1,2	0,4
45	803PAP4530P10	86	45	50	30	1,8	0,6
	803PAP4540P10	113	45	50	40	1,8	0,6
	803PAP4550P10	144	45	50	50	1,8	0,6
50	803PAP5020P10	63	50	55	20	1,8	0,6
	803PAP5030P10	95	50	55	30	1,8	0,6
	803PAP5040P10	127	50	55	40	1,8	0,6
	803PAP5060P10	188	50	55	60	1,8	0,6
55	803PAP5540P10	138	55	60	40	1,8	0,6
	803PAP5560P10	207	55	60	60	1,8	0,6
60	803PAP6030P10	113	60	65	30	1,8	0,6
	803PAP6040P10	150	60	65	40	1,8	0,6
	803PAP6060P10	226	60	65	60	1,8	0,6
	803PAP6070P10	265	60	65	70	1,8	0,6
65	803PAP6540P10	164	65	70	40	1,8	0,6
	803PAP6550P10	204	65	70	50	1,8	0,6
	803PAP6560P10	244	65	70	60	1,8	0,6
	803PAP6570P10	284	65	70	70	1,8	0,6
70	803PAP7040P10	174	70	75	40	1,8	0,6
	803PAP7050P10	218	70	75	50	1,8	0,6
	803PAP7070P10	305	70	75	70	1,8	0,6
75	803PAP7540P10	187	75	80	40	1,8	0,6
	803PAP7550P10	233	75	80	50	1,8	0,6
	803PAP7560P10	280	75	80	60	1,8	0,6
	803PAP7580P10	374	75	80	80	1,8	0,6

Measurement table - Measurements in mm

Shaft diameter

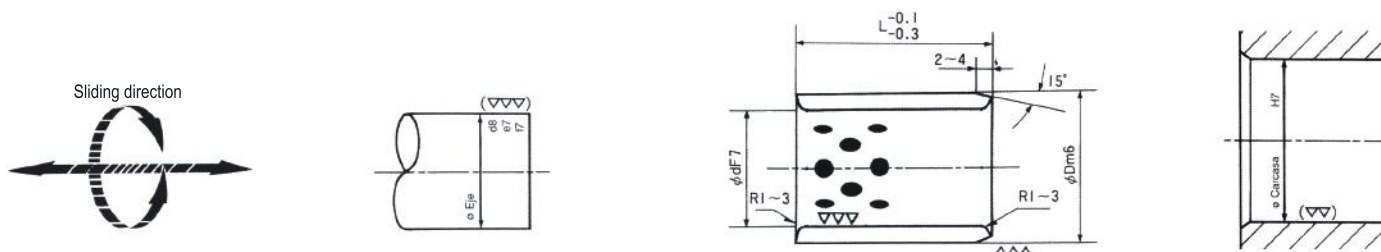
Code	Weight g	Measurements					
		d ₁	d ₂	b ±0,25	f ₁ 1)	f ₁ 1)	
80	803PAP8040P10	197	80	85	40	1,8	0,6
	803PAP8060P10	297	80	85	60	1,8	0,6
	803PAP8080P10	395	80	85	80	1,8	0,6
	803PAP80100P10	493	80	85	100	1,8	0,6
85	803PAP8560P10	313	85	90	60	1,8	0,6
	803PAP85100P10	525	85	90	100	1,8	0,6
90	803PAP9050P10	277	90	95	50	1,8	0,6
	803PAP9060P10	333	90	95	60	1,8	0,6
	803PAP90100P10	551	90	95	100	1,8	0,6
95	803PAP9560P10	351	95	100	60	1,8	0,6
	803PAP95100P10	583	95	100	100	1,8	0,6
100	803PAP10050P10	312	100	105	50	1,8	0,6
	803PAP10060P10	388	100	105	60	1,8	0,6
	803PAP100115P10	742	100	105	115	1,8	0,6
105	803PAP10560P10	370	105	110	60	1,8	0,6
	803PAP105115P10	712	105	110	115	1,8	0,6
110	803PAP11060P10	410	110	115	60	1,8	0,6
	803PAP110115P10	775	110	115	115	1,8	0,6
115	803PAP11550P10	350	115	120	50	1,8	0,6
	803PAP11560P10	400	115	120	60	1,8	0,6
	803PAP11570P10	450	115	120	70	1,8	0,6
120	803PAP12060P10	435	120	125	60	1,8	0,6
	803PAP120100P10	730	120	125	100	1,8	0,6
125	803PAP125100P10	760	125	130	100	1,8	0,6
130	803PAP13060P10	470	130	135	60	1,8	0,6
	803PAP130100P10	795	130	135	100	1,8	0,6
135	803PAP13560P10	490	135	140	60	1,8	0,6
	803PAP13580P10	652	135	140	80	1,8	0,6
140	803PAP14060P10	515	140	145	60	1,8	0,6
	803PAP140100P10	855	140	145	100	1,8	0,6
150	803PAP15060P10	550	150	155	60	1,8	0,6
	803PAP15080P10	730	150	155	80	1,8	0,6
	803PAP150100P10	915	150	155	100	1,8	0,6
160	803PAP16080P10	776	160	165	80	1,8	0,6
	803PAP160100P10	970	160	165	100	1,8	0,6
180	803PAP180100P10	1100	180	185	100	1,8	0,6
200	803PAP200100P10	1220	200	205	100	1,8	0,6
220	803PAP220100P10	1320	220	225	100	1,8	0,6
250	803PAP250100P10	1495	250	255	100	1,8	0,6
300	803PAP300100P10	1760	300	305	100	1,8	0,6

>>> Plain bushings

At www.rodavigo.net Family: Die-stamping and related
Product: Self lubricated bushings



SOB Standard Bushing



Code	\varnothing dF7*	Dimensions (mm)		L	Stop washer	Code	\varnothing dF7*	Dimensions (mm)		L	Stop washer		
		\varnothing Dm6		$^{-0.1}$ $^{-0.3}$				\varnothing Dm6		$^{-0.1}$ $^{-0.3}$			
801SOB8128	8	+0,028/-0,013	12	+0,018/-0,007	8	-	801SOB202816	20	+0,041/-0,020	28	+0,021/-0,008	16	SOBW-20
801SOB081210					10	-	801SOB202820					20	
801SOB081212					12	-	801SOB202825					25	
801SOB081215					15	-	801SOB202830					30	
801SOB10148	10		14		8	SOBW-10	801SOB202835					35	
801SOB101410					10		801SOB202840					40	
801SOB101412					12		801SOB203016		30			16	
801SOB101415					15		801SOB203020					20	
801SOB101420					20		801SOB203025					25	
801SOB121810	12		18		10	SOBW-12	801SOB203030					30	
801SOB121812					12		801SOB203035					35	
801SOB121816					16		801SOB203040					40	
801SOB121820					20		801SOB253316	25		33	+0,025/-0,009	16	SOBW-25
801SOB121825					25		801SOB253320					20	
801SOB121830					30		801SOB253325					25	
801SOB131910	13		19	+0,018/-0,007	10	SOBW-13	801SOB253330					30	
801SOB131916					16		801SOB253335					35	
801SOB131920					20		801SOB253340					40	
801SOB162212	16	+0,034/+0,016	22		12	SOBW-16	801SOB253350					50	
801SOB162216					16		801SOB253516		35			16	
801SOB162220					20		801SOB253520					20	
801SOB162225					25		801SOB253525					25	
801SOB162230					30		801SOB253530					30	
801SOB162235					35		801SOB253535					35	
801SOB162240					40		801SOB253540					40	
801SOB182415	18		24		15	SOBW-18	801SOB253550					50	
801SOB182416					16		801SOB303820	30		38		20	SOBW-30
801SOB182420					20		801SOB303825					25	
801SOB182425					25		801SOB303830					30	
801SOB182430					30		801SOB303835					35	
801SOB182435					35		801SOB303840					40	
801SOB182440					40		801SOB303850					50	
							801SOB303860					60	

>>> Plain bushings

At www.rodavigo.net

Family: Die-stamping and related
Product: Self lubricated bushings

SOB Standard Bushing

Code	Dimensions (mm)			Stop washer	Code	Dimensions (mm)			Stop washer				
	∅ dF7*	∅ Dm6	L $\begin{matrix} -0,1 \\ -0,3 \end{matrix}$			∅ dF7*	∅ Dm6	L $\begin{matrix} -0,1 \\ -0,3 \end{matrix}$					
801SOB304020	30	+0,041/-0,020	40	+0,025/-0,009	20	SOBW-30	801SOB455530	45	+0,050/-0,025	55	+0,030/-0,011	30	SOBW-45
801SOB304025					25		801SOB455535					35	
801SOB304030					30		801SOB455540					40	
801SOB304035					35		801SOB455550					50	
801SOB304040					40		801SOB455560					60	
801SOB304050					50		801SOB455630		56			30	
801SOB304060					60		801SOB455635					35	
801SOB3154030	31.5	+0,050/+0,025			30	-	801SOB455640					40	
801SOB3154040					40		801SOB455650					50	
801SOB354425	35		44		25	SOBW-35	801SOB455660					60	
801SOB354430					30		801SOB456030		60			30	
801SOB354435					35		801SOB456035					35	
801SOB354440					40		801SOB456040					40	
801SOB354450					50		801SOB456050					50	
801SOB354460					60		801SOB456060					60	
801SOB354525			45		25		801SOB506030	50				30	SOBW-50
801SOB354530					30		801SOB506035					35	
801SOB354535					35		801SOB506040					40	
801SOB354540					40		801SOB506050					50	
801SOB354550					50		801SOB506060					60	
801SOB354560					60		801SOB506070					70	
801SOB405025	40		50		25	SOBW-40	801SOB506230		62			30	
801SOB405030					30		801SOB506235					35	
801SOB405035					35		801SOB506240					40	
801SOB405040					40		801SOB506250					50	
801SOB405050					50		801SOB506260					60	
801SOB405060					60		801SOB506270					70	
801SOB405525			55	+0,030/-0,011	25		801SOB506530		65			30	
801SOB405530					30		801SOB506540					40	
801SOB405535					35		801SOB506550					50	
801SOB405540					40		801SOB506560					60	
801SOB405550					50		801SOB506570					70	
801SOB405560					60								
801SOB557040	55	+0,060/-0,030	70	+0,030/-0,011	40	SOBW-55	801SOB809640	80	+0,060/-0,030	96	+0,035/-0,013	40	SOBW-80
801SOB557050					50		801SOB809650					50	
801SOB557060					60		801SOB809660					60	
801SOB557070					70		801SOB809670					70	
801SOB607430	60		74		30	SOBW-60	801SOB809680					80	
801SOB607435					35		801SOB8096100					100	
801SOB607440					40		801SOB8096120					120	
801SOB607450					50		801SOB8010040		100			40	
801SOB607460					60		801SOB8010050					50	
801SOB607470					70		801SOB8010060					60	
801SOB607480					80		801SOB8010070					70	
801SOB607530			75		30		801SOB8010080					80	
801SOB607535					35		801SOB80100100					100	
801SOB607540					40		801SOB80100120		+0,071/-0,036			120	
801SOB607550					50		801SOB9011060	90		110		60	SOBW-90
801SOB607560					60		801SOB9011070					70	
801SOB607570					70		801SOB9011080					80	
801SOB607580					80		801SOB90110100					100	
801SOB637560	63				60	-	801SOB90110120					120	
801SOB637570					70		801SOB10012060	100		120		60	SOBW-100
801SOB658060	65		80		60	SOBW-65	801SOB10012070					70	
801SOB658070				+0,035/-0,013	70		801SOB10012080					80	
801SOB708535	70		85		35	SOBW-70	801SOB100120100					100	
801SOB708540					40		801SOB100120120			+0,040/-0,015		120	
801SOB708550					50		801SOB11013080	110		130		80	-
801SOB708560					60		801SOB110130100					100	
801SOB708570					70		801SOB110130120					120	
801SOB708580					80		801SOB12014080	120		140		80	SOBW-120
801SOB7085100					100		801SOB120140100		+0,083/-0,043			100	
801SOB709060			90		60		801SOB120140120					120	
801SOB709070					70		801SOB130150100	130		150		100	-
801SOB709080					80		801SOB130150130					130	

>>> Azolgas Cylinders



AS / AG 250 Series: Threaded Cylinders

At www.rodavigo.net

Family: Die-stamping and related
Product: Azol-gas cylinders



AS 50 - 200
50 - 200 daN
10-125 mm
M28x1.5



AG 250
250 daN
12.7-100 mm
M38x1.5



AG 250 - S
250 daN
12.7-80 mm
Ø38



AG 250 - 500
250 - 500 daN
5-125 mm
M38x1.5



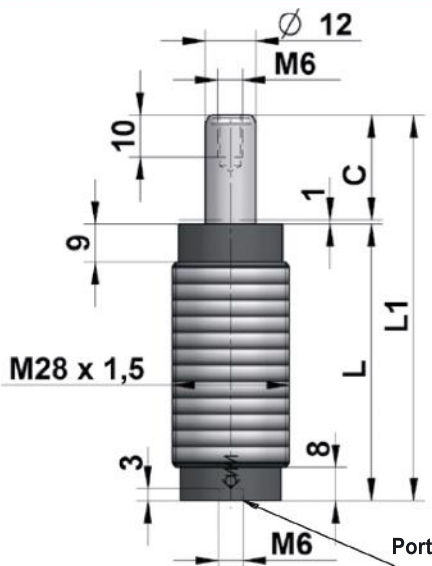
AS 520 - 700
520 - 700 daN
10-125 mm
M45x1.5



AS 750 - 1000
750 - 1000 daN
10-125 mm
M50x1.5

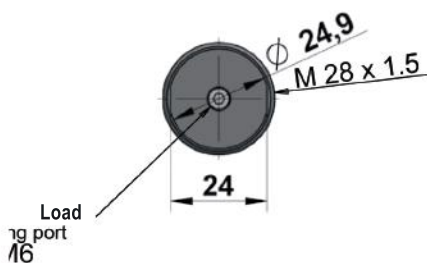
Series	FORCE (daN)	BODY (mm)	REPAIRABLE	CONNECTION	LOADING PORT
AS50	50	28	YES	NOT	M6
AS100	100	28	YES	NOT	M6
AS150	150	28	YES	NOT	M6
AS200	200	28	YES	NOT	M6
AG250	250	38	YES	NOT	M6
AG250S	250	38	YES	NOT	M6
AS250	250	38	YES	NOT	M6
AS500	500	38	YES	NOT	M6
AS520	520	45	YES	NOT	M6
AS700	700	45	YES	NOT	M6
AS750	750	50	YES	NOT	M6
AS1000	1000	50	YES	NOT	M6

Threaded cylinders



Stroke	L1±0.5 (mm)	L±0.1 (mm)
10	62	51
12.7	67.5	53.7
16	74	57
25	92	66
38	118	79
50	142	91
63.5	169	104.5
80	202	121
100	242	141
125	292	166

Series	colour	Pressure (bar)	Force	
			Initial daN	Final daN
AS50	Green	45	50	70
AS100	blue	90	100	140
AS150	Red	135	150	210
AS200	Yellow	180	200	280



Pressurized fluid
Max. loading pressure
Min. Loading pressure
Work temperature
Max. rod speed
Rechargeable
Connection

N₂
180 bar
20 bar
0° - 100° C
1.6 m/s
Yes
No

DIE-STAMPING AND RELATED

>>> Manoeuvre elements

Drive and manoeuvre elements





>>> Manoeuvre elements

Drive and manoeuvre elements

Ref: 1161 	Ref: 1165 	Ref: 1173 	Ref: 1174 	Ref: 1175 	Ref: 1183N
Ref: 1183A 	Ref: 1183H 	Ref: 1183T 	Ref: 1184 	Ref: 1188 	Ref: 1189
Ref: 1190 	Ref: 1195H 	Ref: 1195DD 	Ref: 1195T 	Ref: 1198K 	Ref: 1198T
Ref: 3301 	Ref: 3304 	Ref: 3305 	Ref: 3308 	Ref: 3310 / 3311 	Ref: 3312 / 3313
Ref: 3314 / 3316 	Ref: 3320 	Ref: 3323 	Ref: 3330 / 3332 	Ref: 3338 	Ref: 3701
Ref: 3705 	Ref: 3707 	Ref: 3709 	Ref: 3710 / 3712 	Ref: 3711 	Ref: 3733
Ref: 3740 	Ref: 3743 	Ref: 3744 	Ref: 3797 	Ref: 3813 	Ref: 3813
Ref: 4701KD 	Ref: 4701T 	Ref: 4702KD 	Ref: 4702T 	Ref: 4705 	Ref: 4706

>>> Manoeuvre elements

Drive and manoeuvre elements

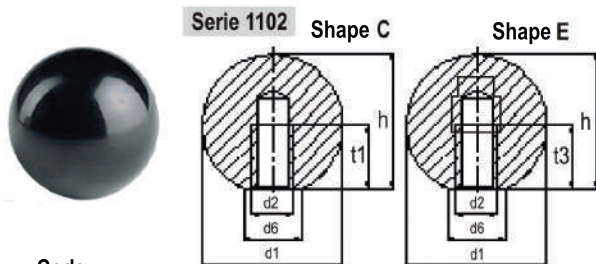


>>> Manoeuvre elements

Spherical knobs

At www.rodavigo.net

Family: Die-stamping and related
Product: Handwheels, knobs, handles and feet



Code

Shape C	Shape E	d ₁	d ₂	d ₆	t ₁	t ₃	h
529110216101	529110216301	16	M4	8	6	6	15
529110220101	529110220301	20	M5	12	8	9	18
529110225101	529110225301	25	M6	15	10	10	23
529110230101	529110230301	30	M8	16	14	14	27
529110235101	529110235301	35	M10	19	16	17	32
529110240101	529110240301	40	M10	22	16	17	37
529110245101	529110245301	45	M12	20	18	19	43
529110250101	529110250301	50	M12	20	18	19	47

Shape C: FS 31 DIN 7708 phenolic resin, black colour.

Shape E: FS 31 DIN 7708 phenolic resin, black colour and brass bushing.

Available in red RAL 3011, contact us.



Code

D	H	d	d ₁	h	
529110519101	19	30	M5	10	8
529110522101	22	34	M6	13	14
529110529101	29	44	M8	15	16
529110535101	35	51	M10	16	20
529110537101	37	58	M10	17	25

FS 31 DIN 7708 phenolic resin, black colour.

Available in red RAL 3011, consult us.

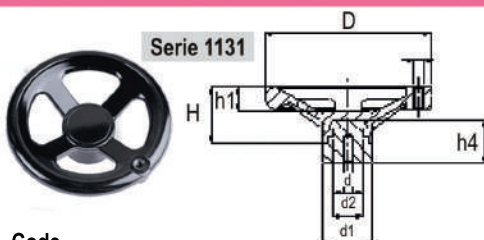


Code

D	H	d	d ₁	h	
529111219101	19	18	M5	9	8
529111223101	23	23	M6	11	14
529111226101	26	25	M6	12	14
529111231101	31	29	M8	14	16
529111235101	35	35	M10	16	20
529111241101	41	39	M10	18	20
529111248101	48	48	M12	21	24

FS 31 DIN 7708 phenolic resin, black colour.

Handwheels

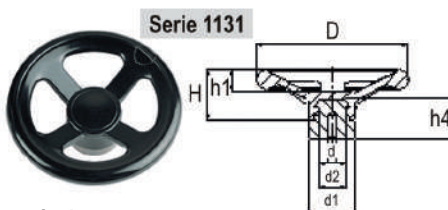


Code

Shape A	D	H	d	d ₂	h ₄	d ₁	h ₁	d _s
529113110651	100	34	6	18	26	30	15	M6
529113112651	125	38	10	24	28	40	14	M6
529113115651	150	45	10	30	35	50	18	M8
529113117651	175	64	10	30	54	50	20	M10
529113120651	200	82	10	30	54	50	26	M12

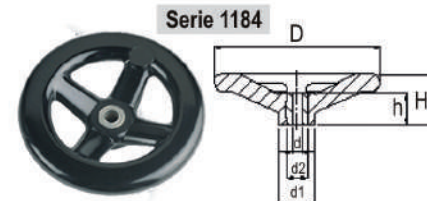
FS 31 DIN 7708 phenolic resin, black colour and treated iron core.

Version "A" can be coupled with the corresponding code 1140, 1141, 1136 or 1137.



Code

Shape N	D	H	d	d ₂	h ₄	d ₁	h ₁
529113110601	100	34	6	18	26	30	15
529113112601	125	38	10	24	28	40	14
529113115601	150	45	10	30	35	50	18
529113117601	175	64	10	30	54	50	20
529113120601	200	82	10	30	54	50	26
529113130601	300	86	10	34	60	60	30

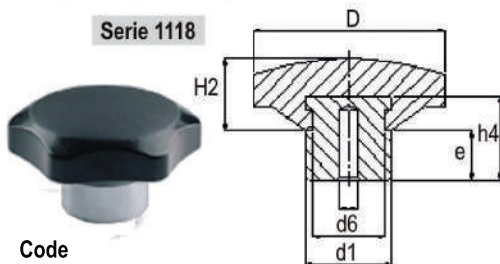


Code

D	H	d	h	d ₂	d ₁	
529118412401	128	38	10	21	20	30
529118415401	150	61	10	31	20	34
529118416401	160	50	10	31	22	35
529118420401	200	54	10	31	30	48
529118425401	250	61	10	31	30	50

FS 31 DIN 7708 phenolic resin, black colour and treated iron bushing.

Bakelite adjustment and closing knobs



Code

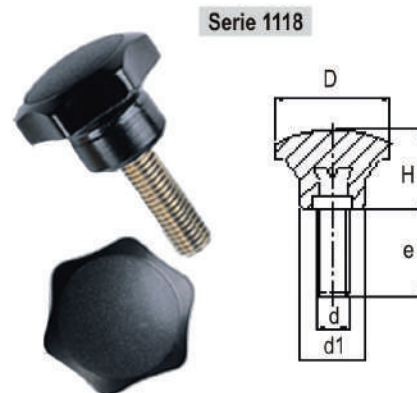
Shape S	D	H ₂	e	d	d ₁	d ₆	h ₄
529111844601	44	16	10	5,25	23	15	20
529111855601	55	21	11	5,25	25	19	24
529111866601	66	25	16	5,25	30	25	31
529111877601	77	27	16	5,25	30	25	31

Shape S: FS 31 DIN 7708 phenolic resin, black colour and treated iron bushing.

Code

Shape T	D	H	d	e	d ₁
529111822502	22	19	M5	20	12
529111822511	22	19	M6	10	12
529111822501	22	19	M6	20	12
529111833502	33	23	M6	15	19
529111833505	33	23	M6	30	19
529111833501	33	23	M8	27	19
529111844504	44	27	M8	15	23
529111844502	44	27	M8	27	23
529111844501	44	27	M10	33	23
529111855502	55	34	M10	33	25
529111855501	55	34	M12	40	25
529111866501	66	42	M12	45	30
529111877501	77	44	M12	45	30

Shape T: FS 31 DIN 7708 phenolic resin, black colour and iron screw.



>>> Manoeuvre elements

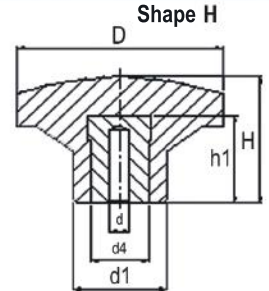
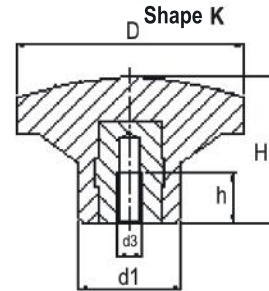
At www.rodavigo.net Family: Die-stamping and related
Product: Handwheels, knobs, handles and feet

Bakelite adjustment and closing knobs

Code

Shape K	Shape H	D	H	d	d ₁	d ₃	d ₄	h	h ₁
529111822303	529111822301	22	19	5,25	12	M5	8	9	12
529111822302	-	22	19	-	12	M6	-	10	-
529111833304	529111833301	33	23	5,25	19	M6	14	10	17
529111833303	-	33	23	-	19	M8	-	14	-
529111844303	529111844301	44	27	5,25	23	M8	16	14	21
529111844305	-	44	27	-	23	M10	-	17	-
529111855306	529111855301	55	33	5,25	25	M8	16	14	21
529111855308	-	55	33	-	25	M10	-	17	-
529111866302	529111866301	66	42	5,25	30	M12	18	19	22
529111877303	529111877301	77	44	5,25	30	M12	18	19	22

Serie 1118



Shape K: FS 31 DIN 7708 phenolic resin, black colour and threaded brass bushing.

Shape H: FS 31 DIN 7708 phenolic resin, black colour and treated iron bushing.

Code

Shape D	Shape D'	d ₁	d ₂	d ₄	d ₅	d ₆	d ₈	h ₁	t ₄	t ₆
529112120401	-	20	-	-	M4	4,3	10	14	6	8
529112125401	-	25	-	-	M5	5,3	12	17	8	9
529112132401	-	32	-	-	M6	6,4	14	20	10	10
529112140401	529112140402	40	12	5,25	M8	8,4	18	26	12	14
529112150401	529112150402	50	14	5,25	M10	10,5	20	32	16	17
529112163401	529112163402	63	16	5,25	M12	13	26	38	20	19
529112180401	529112180402	80	18	5,25	M16	17	32	50	20	27

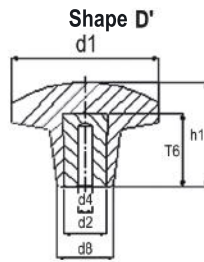
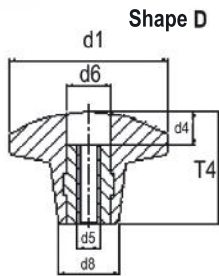
Shape K/D: FS 31 DIN 7708 phenolic resin, black colour and threaded brass bushing.

Shape H/D': FS 31 DIN 7708 phenolic resin, black colour and treated iron bushing.

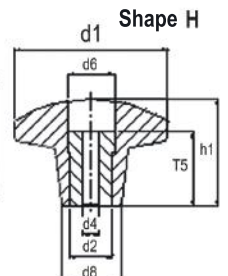
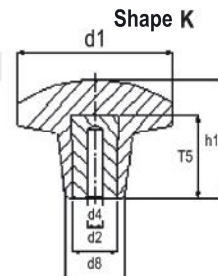
Code

Shape K	Shape H	d ₁	d ₂	d ₄	d ₅	d ₆	h ₁	t ₅	t ₆
529112120301	-	20	-	-	M4	10	14	-	8
529112125301	-	25	-	-	M5	12	17	-	9
529112132301	-	32	-	-	M6	14	20	-	10
529112140301	529112140302	40	12	5,25	M8	18	26	15	14
529112150301	529112150302	50	14	5,25	M10	20	32	17	17
529112163301	529112163302	63	16	5,25	M12	26	38	21	19
529112180301	529112180302	80	18	5,25	M16	32	50	22	27

Serie 1121



Serie 1121

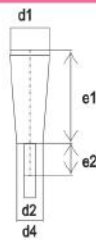


Handles

Code

Fixed	d ₁	d ₂	d ₄	e ₁	e ₂
529113620501	20	M6	13	45	15
529113624501	24	M8	16	53	15
529113625501	25	M10	19	76	15
529113628501	28	M12	21	92	15

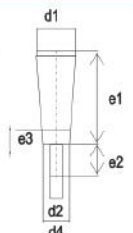
Serie 1136



Code

Swivel	d ₁	d ₂	d ₄	e ₁	e ₃	e ₄
529113720501	20	M6	13	45	5	12
529113724501	24	M8	16	53	5,5	15
529113725501	25	M10	19	76	6,5	15
529113728501	28	M12	21	92	7	15

Serie 1137



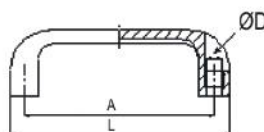
FS 31 DIN 7708 phenolic resin, black colour and treated iron screw.

Handles

Code

	L	C	h ₂	A	D
529115713200	133	24	40	116 ±1	9
529115714200	151	26	43	132 ±1	8,5
529115718200	200	28	50	180 ±1	8,5

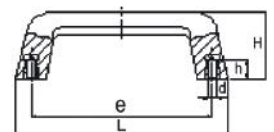
Serie 1157



Code

	L	H	e	d	h
529116113301	130	43	109 ±1	M6	10
529116116301	165	55	131 ±1	M8	14

Serie 1161



Thermoplastic black colour reinforced with fiberglass, maximum rigidity, high wear resistance and great surface hardness. All these parts can be supplied on demand made with threaded bushing according to M5, M6 or M8 sizes.

FS 31 DIN 7708 phenolic resin, black colour and brass bushings.

>>> **Manoeuvre elements**

Thermoplastic closing and adjustment knobs

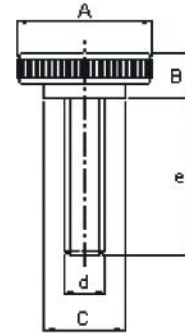
At www.rodavigo.net Family: Die-stamping and related
Product: Handwheels, knobs, handles and feet

Code

Black	Red	Gray	A	B	C	d	e
529111509108	529111509408	529111509708	9,5	5	8	M3	08
529111509110	529111509410	529111509710	9,5	5	8	M3	10
529111509112	529111509412	529111509712	9,5	5	8	M3	12
529111513110	529111513410	529111513710	13	6	10	M4	10
529111513112	529111513412	529111513712	13	6	10	M4	12
529111513114	529111513414	529111513714	13	6	10	M4	14
529111516112	529111516412	529111516712	16	7	12	M5	12
529111516114	529111516414	529111516714	16	7	12	M5	14
529111516116	529111516416	529111516716	16	7	12	M5	16
529111519114	529111519414	529111519714	19	7	13	M6	14
529111519116	529111519416	529111519716	19	7	13	M6	16
529111519120	529111519420	529111519720	19	7	13	M6	20
529111526114	529111526414	529111526714	26	9	16	M6	14
529111526116	529111526416	529111526716	26	9	16	M6	16
529111526120	529111526420	529111526720	26	9	16	M6	20
529111527116	529111527416	529111527716	26	9	16	M8	16
529111527120	529111527420	529111527720	26	9	16	M8	20
529111527125	529111527425	529111527725	26	9	16	M8	25



Serie 1115

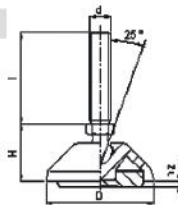


Black, red or gray acetatic resin and treated steel screw.
For orders of min. 1000 u. we can supply these items with the mentioned thread, but with another length. Consult us.

Feet



Serie 1189

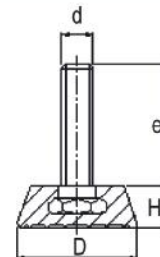


Code

Without rubber	With rubber	D	H	d	l	h ₂
529118903851	529118903801	32	13	M8	45	2
529118903852	529118903802	32	13	M8	70	2
529118903853	529118903803	32	13	M10	45	2
529118903854	529118903804	32	13	M10	70	2
529118905856	529118905805	50	27	M8	45	2
529118905857	529118905806	50	27	M8	70	2
529118905851	529118905801	50	27	M10	45	2
529118905852	529118905802	50	27	M10	70	2
529118905853	529118905803	50	27	M12	45	2
529118905854	529118905804	50	27	M12	70	2
529118908861	529118908808	80	27	M8	45	2
529118908862	529118908809	80	27	M8	70	2
529118908853	529118908803	80	27	M10	45	2
529118908854	529118908804	80	27	M10	70	2
529118908851	529118908801	80	27	M12	45	2
529118908852	529118908802	80	27	M12	70	2
529118908863	529118908810	80	27	M14	70	2
529118908864	529118908811	80	27	M14	120	2
529118908855	529118908805	80	27	M16	70	2
529118908856	529118908806	80	27	M16	120	2
529118908857	529118908807	80	27	M20	100	2



Serie 1188

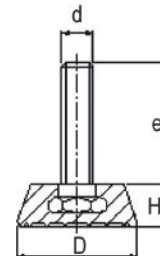


Code

Without rubber	With rubber	D	H	d	e	kg*
529118832533	529118832541	32	13	M8	23	800
529118832534	529118833542	32	13	M10	23	800



Serie 1188



Code

	D	H	d	e	kg*
529118840533	40	13	M8	33	800
529118840534	40	13	M10	33	800

Base in reinforced polyamide, black colour and treated steel screw.
NBR 70 Shore A rubber. Max. static weight: 10000N (vertical shaft).
These feet can be supplied with the same stainless steel screw.

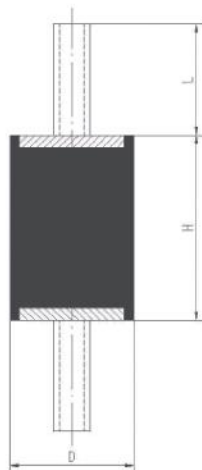
* Max static weight.
Black technopolymer. Treated iron screw.
Thermoplastic rubber, delivered unassembled.
We can supply these feet with stainless steel screw.
Consult us.

>>> Anti-vibration damper

At www.rodavigo.net

Family: Die-stamping and related
Product: Anti-vibration elements

Cylindrical damper - T Series

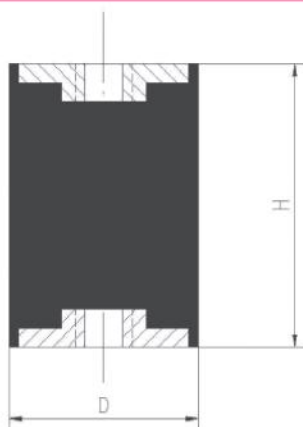


Hardness - 50 Shore



Code	D m/m	H m/m	Screw metric and length (L)	Arrow m / m	Load Kgs.
815T2020	20	20	M -6 x 18	4	25
815T2025	20	25	M -6 x 18	5	25
815T2030	20	30	M -6 x 18	7	25
815T2510M6	25	10	M-6 x 16	1,5	50
815T2510M8	25	10	M-8 x 20	1,5	50
815T2515M6	25	15	M-6 x 16	3	50
815T2515M8	25	15	M-8 x 20	3	50
815T2520M6	25	20	M-6 x 16	4	50
815T2520M8	25	20	M-8 x 20	4	50
815T2522M6	25	22	M-6 x 16	4	45
815T2522M8	25	22	M-8 x 20	4	45
815T2525M6	25	25	M-6 x 16	5	40
815T2525M8	25	25	M-8 x 20	5	40
815T2530M6	25	30	M-6 x 16	6	35
815T2530M8	25	30	M-8 x 20	6	35
815T3010	30	10	M-8 x 20	2	90
815T3015	30	15	M-8 x 20	3	90
815T3020	30	20	M-8 x 20	4	90
815T3025	30	25	M-8 x 20	5	85
815T3030	30	30	M-8 x 20	6	80
815T3040	30	40	M-8 x 20	8	60
815T3535	35	35	M-8 x 20	8	90
815T4020M8	40	20	M-8 x 20	4	160
815T4020M10	40	20	M-10 x 25	4	160
815T4025M8	40	25	M-8 x 20	6	155
815T4025M10	40	25	M-10 x 25	6	155
815T4030M8	40	30	M-8 x 20	8	150
815T4030M10	40	30	M-10 x 25	8	150
815T4035M8	40	35	M-8 x 20	8	120
815T4035M10	40	35	M-10 x 25	8	120
815T4040M8	40	40	M-8 x 20	10	120
815T4040M10	40	40	M-10 x 25	10	120

RTC-BV rodless cylinder



Hardness - 50 Shore

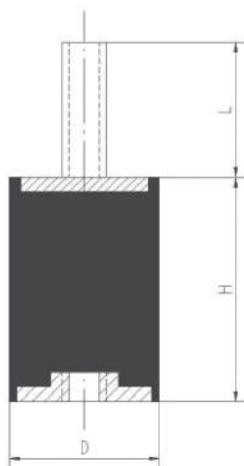


CYLINDRICAL DAMPER - H SERIES

Code	D m/m	H m/m	Thread	Arrow m / m	Load Kgs.
815H2020	20	20	M-6	4	25
815H2025	20	25	M-6	5	25
815H2030	20	30	M-6	7	25
815H2515M6	25	15	M-6	3	50
815H2515M8	25	15	M-8	3	50
815H2520M6	25	20	M-6	4	50
815H2520M8	25	20	M-8	4	50
815H2522M6	25	22	M-6	4	45
815H2522M8	25	22	M-8	4	45
815H2525M6	25	25	M-6	5	40
815H2525M8	25	25	M-8	5	40
815H2530M6	25	30	M-6	6	35
815H2530M8	25	30	M-8	6	35
815H3015	30	15	M-8	1,5	60
815H3020	30	20	M-8	4	90
815H3025	30	25	M-8	5	85
815H3030	30	30	M-8	6	80
815H3040	30	40	M-8	8	60
815H3535	35	35	M-8	8	90
815H4020M8	40	20	M-8	4	160
815H4020M10	40	20	M-10	4	160
815H4025M8	40	25	M-8	6	155
815H4025M10	40	25	M-10	6	155
815H4030M8	40	30	M-8	8	150
815H4030M10	40	30	M-10	8	150
815H4035M8	40	35	M-8	8	120
815H4035M10	40	35	M-10	8	120
815H4040M8	40	40	M-8	10	120
815H4040M10	40	40	M-10	10	120

>>> Anti-vibration damper

Cylindrical damper - TH series

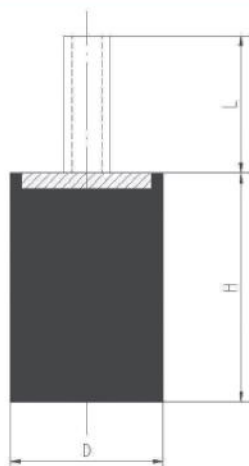
 At www.rodavigo.net Family: Die-stamping and related
 Product: Anti-vibration elements


Hardness - 50 Shore



Code	D m/m	H m/m	Screw metric and length (L)	Arrow m / m	Load Kgs.
815TH2020	20	20	M-6 x 18	4	25
815TH2025	20	25	M-6 x 18	5	25
815TH2030	20	30	M-6 x 18	7	25
815TH2510M6	25	10	M-6 x 16	1,5	50
815TH2510M8	25	10	M-8 x 20	1,5	50
815TH2515M6	25	15	M-6 x 16	3	50
815TH2515M8	25	15	M-8 x 20	3	50
815TH2520M6	25	20	M-6 x 16	4	50
815TH2520M8	25	20	M-8 x 20	4	50
815TH2522M6	25	22	M-6 x 16	4	45
815TH2522M8	25	22	M-8 x 20	4	45
815TH2525M6	25	25	M-6 x 16	5	40
815TH2525M8	25	25	M-8 x 20	5	40
815TH2530M6	25	30	M-6 x 16	6	35
815TH2530M8	25	20	M-8 x 20	6	35
815TH3015	30	15	M-8 x 20	3	90
815TH3020	30	20	M-8 x 20	4	90
815TH3025	30	25	M-8 x 20	5	85
815TH3030	30	30	M-8 x 20	6	80
815TH3040	30	40	M-8 x 20	8	60
815TH3535	35	35	M-8 x 20	8	90
815TH4020M8	40	20	M-8 x 20	4	160
815TH4020M10	40	20	M-10 x 25	4	160
815TH4025M8	40	25	M-8 x 20	6	155
815TH4025M10	40	25	M-10 x 25	6	155
815TH4030M8	40	30	M-8 x 20	8	150
815TH4030M10	40	30	M-10 x 25	8	150
815TH4035M8	40	35	M-8 x 20	8	120
815TH4035M10	40	35	M-10 x 25	8	13
815TH4040M8	40	40	M-8 x 20	10	120
815TH4040M10	40	40	M-10 x 25	10	120

Cylindrical damper - TS series



Hardness - 50 Shore



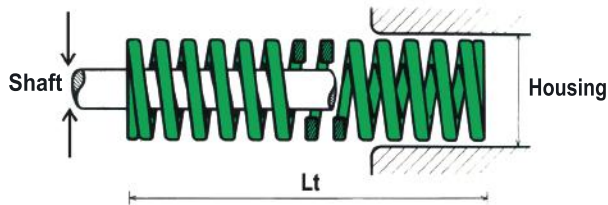
CYLINDRICAL DAMPER - TS SERIES

Code	D m/m	H m/m	Screw metric and length (L)	Arrow m / m	Load Kgs.
815TS2020	20	20	M-6 x 18	4	25
815TS2025	20	25	M-6 x 18	5	25
815TS2030	20	30	M-6 x 18	7	25
815TS2510M6	25	10	M-6 x 16	1,5	50
815TS2510M8	25	10	M-8 x 20	1,5	50
815TS2515M6	25	15	M-6 x 16	3	50
815TS2515M8	25	15	M-8 x 20	3	50
815TS2520M6	25	20	M-6 x 16	4	50
815TS2520M8	25	20	M-8 x 20	4	50
815TS2522M6	25	22	M-6 x 16	4	45
815TS2522M8	25	22	M-8 x 20	4	45
815TS2525M6	25	25	M-6 x 16	5	40
815TS2525M8	25	25	M-8 x 20	5	40
815TS2530M6	25	30	M-6 x 16	6	35
815TS2530M8	25	30	M-8 x 20	6	35
815TS3010	30	10	M-8 x 20	2	90
815TS3015	30	15	M-8 x 20	3	90
815TS3020	30	20	M-8 x 20	4	90
815TS3025	30	25	M-8 x 20	5	85
815TS3030	30	30	M-8 x 20	6	80
815TS3040	30	40	M-8 x 20	8	60
815TS3535	35	35	M-8 x 20	8	90
815TS4020M8	40	20	M-8 x 20	4	160
815TS4020M10	40	20	M-10 x 25	4	160
815TS4025M8	40	25	M-8 x 20	6	155
815TS4025M10	40	25	M-10 x 25	6	155
815TS4030M8	40	30	M-8 x 20	8	150
815TS4030M10	40	30	M-10 x 25	8	150
815TS4035M8	40	35	M-8 x 20	8	120
815TS4035M10	40	35	M-10 x 25	8	120
815TS4040M8	40	40	M-8 x 20	10	120
815TS4040M10	40	40	M-10 x 25	10	120

>>> Die-stamping springs

At www.rodavigo.net Family: Die-stamping and related
Product: Steel springs and solutions

Die-stamping springs. V Series. Light load



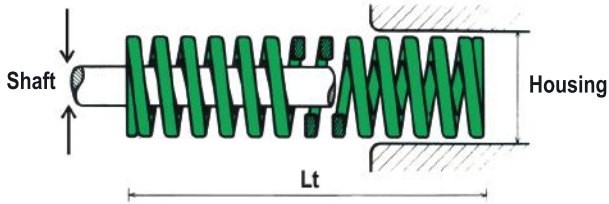
Code	Measurements (mm)				R	Deflection 25%		Deflection 50%		Block deflection	
	Acco.	Axis	h	Lt		mm	N	mm	N	mm	N
506AL01	10	4,5	1,7 x 1	25	9,8	6,3	61	12,5	123	14	137
506AL02				32	8,4	8	67	16	134	19	160
506AL03				38	6,7	9,5	64	19	127	23	154
506AL04				44	6	11	66	22	132	27	162
506AL05				51	4,9	12,8	62	25,5	125	32	157
506AL06				64	4,2	16	67	32	134	40	168
506AL07				76	3,2	19	61	38	122	49	157
506AL08	13	7	2,4 x 1,30	25	17,5	6,3	109	12,5	219	15	263
506AL09				32	16,1	8	129	16	258	18	290
506AL10				38	13,3	9,5	126	19	253	23	306
506AL11				44	11,9	11	131	22	262	27	321
506AL12				51	11,2	12,8	143	25,5	286	31	347
506AL13				64	9,1	16	146	32	291	39	355
506AL14				76	7	19	133	38	266	48	336
506AL15	16	8,5	3,2 x 1,5	25	22,8	6,3	143	12,5	285	11	251
506AL16				32	22,4	8	179	16	358	16	358
506AL17				38	18,9	9,5	180	19	359	21	397
506AL18				44	16,8	11	185	22	370	25	420
506AL19				51	15,4	12,8	196	25,5	393	29	447
506AL20				64	10,5	16	168	32	336	37	389
506AL21				76	9,8	19	186	38	372	47	461
506AL22				89	8,4	22,3	187	44,5	374	55	462
506AL23				102	7,7	25,5	196	51	393	65	501
506AL24	19	10	4,1 x 1,9	25	54,6	6,3	341	12,5	683	14	764
506AL25				32	44,8	8	358	16	717	18	806
506AL26				38	35	9,5	333	19	665	22	770
506AL27				44	30,8	11	339	22	678	25	770
506AL28				51	25,2	12,8	321	25,5	643	30	756
506AL29				64	21	16	336	32	672	37	777
506AL30				76	16,8	19	319	38	638	45	756
506AL31				89	14	22,3	312	44,5	623	53	742
506AL32				102	12,6	25,5	321	51	643	61	769
506AL33				115	11,2	28,8	322	57,5	644	69	773
506AL34				127	9,8	31,8	311	63,5	622	77	755
506AL35				152	7	38	266	76	532	93	651
506AL36	26	12,5	5,2 x 2,6	32	76,4	8	611	16	1222	16	1222
506AL37				38	58,8	9,5	559	19	1117	21	1235
506AL38				44	50,4	11	554	22	1109	24	1210
506AL39				51	40,6	12,8	518	25,5	1035	28	1137
506AL40				64	35	16	560	32	1120	36	1260
506AL41				76	26,6	19	505	38	1011	43	1144
506AL42				89	22,4	22,3	498	44,5	997	53	1187
506AL43				102	21	25,5	536	51	1071	59	1239
506AL44				115	18,2	28,8	523	57,5	1047	66	1201
506AL45				127	16,8	31,8	533	63,5	1067	74	1243
506AL46				152	14	38	532	76	1064	89	1246

Code	Measurements (mm)				R	Deflection 25%		Deflection 50%		Block deflection	
	Acco.	Axis	h	Lt		mm	N	mm	N	mm	N
506AL47	32	16	7,1 x 3	38	86,9	9,5	826	19	1651	20	1738
506AL48				51	61,6	12,8	785	25,5	1571	29	1786
506AL49				64	50,4	16	806	32	1613	37	1865
506AL50				76	42	19	798	38	1596	45	1890
506AL51				89	35	22,3	779	44,5	1558	54	1890
506AL52				102	30,8	25,5	785	51	1571	62	1910
506AL53				115	28	28,8	805	57,5	1610	70	1960
506AL54				127	23,8	31,8	756	63,5	1511	78	1856
506AL55				152	21	38	798	76	1596	95	1995
506AL56	38	19	8,3 x 3,4	51	78,5	12,8	1001	25,5	2002	28	2198
506AL57				64	64,4	16	1030	32	2061	37	2383
506AL58				76	58,8	19	1117	38	2234	45	2646
506AL59				89	46,2	22,3	1028	44,5	2056	53	2449
506AL60				102	37,8	25,5	964	51	1928	62	2344
506AL61				115	36,4	28,8	1047	57,5	2093	70	2548
506AL62				127	35	31,8	1111	63,5	2223	79	2765
506AL63				152	25,2	38	958	76	1915	95	2394

>>> Die-stamping springs

Die-stamping springs. V series. Medium load

At www.rodavigo.net Family: Die-stamping and related
Product: Steel springs and solutions



Code	Measurements (mm)			R	Deflection 25%		Deflection 50%		Block deflection		Code	Measurements (mm)			R	Deflection 25%		Deflection 50%		Block deflection			
	Acco.	Axis	Lt		mm	N	mm	N	mm	N		Acco.	Axis	h		Lt	mm	N	mm	N	mm	N	
506RL01	10	4,5	1,8 x 1,1	25	15,8	5	79	9,3	146	12	190	506RL36	26	12,5	5,4 x 3	32	109	6,4	698	11,8	1291	15	1635
506RL02				32	12,8	60,4	82	11,8	152	16	205	506RL37				38	87	7,6	661	14,1	1223	18	1566
506RL03				38	11,7	70,6	89	14,1	165	20	234	506RL38				44	77	8,8	678	16,3	1254	21	1617
506RL04				44	10,2	80,8	90	16,3	166	23	235	506RL39				51	64	10,2	653	18,9	1208	25	1600
506RL05				51	8,8	10,2	90	18,9	166	27	238	506RL40				64	50	12,8	640	23,7	1184	33	1650
506RL06				64	7,4	12,8	95	23,7	175	34	252	506RL41				76	41	15,2	623	28,1	1153	40	1640
506RL07				76	5,3	15,2	81	28,1	149	41	217	506RL42				89	38	17,8	676	32,9	1251	48	1824
												506RL43				102	32	20,4	653	37,7	1208	55	1760
506RL08	13	7	2,5 x 1,30	25	29,4	5	147	9,3	272	13	382	506RL44				115	27	23,7	621	42,6	1149	63	1701
506RL09				32	24,3	6,4	156	11,8	288	16	389	506RL45				127	25	25,4	635	47	1175	70	1750
506RL10				38	21	7,6	160	14,1	295	21	441	506RL46				152	20	30,4	608	56,2	1125	82	1640
506RL11				44	18,2	8,8	160	16,3	296	24	347												
506RL12				51	15,2	10,2	155	18,9	287	28	426	506RL47	32	16	7,1 x 4	38	200	7,6	1520	14,1	2812	17	3400
506RL13				64	11,9	12,8	152	23,7	282	36	428	506RL48				51	151	10,2	1540	18,9	2849	23	3473
506RL14				76	10	15,2	152	28,1	281	44	440	506RL49				64	109	12,8	1395	23,7	2581	30	3270
												506RL50				76	90	15,2	1368	28,1	2531	36	3240
506RL15	16	8,5	3,2 x 1,5	25	48,5	5	243	9,3	449	10	485	506RL51				89	77	17,8	1371	32,9	2536	43	3311
506RL16				32	36,4	6,4	233	11,8	431	13	473	506RL52				102	64	20,4	1306	37,7	2415	43	2752
506RL17				38	33,3	7,6	253	14,1	468	17	566	506RL53				115	56	23	1288	42,6	2383	56	3136
506RL18				44	29,4	8,8	259	16,3	479	21	617	506RL54				127	48	25,4	1219	47	2256	62	2976
506RL19				51	25,9	10,2	264	18,9	489	25	648	506RL55				152	41	30,4	1246	56,2	2306	78	3198
506RL20				64	20,1	12,8	257	23,7	476	32	643												
506RL21				76	17,5	15,2	266	28,1	492	40	700	506RL56	38	19	7,8 x 4,7	51	189	10,2	1928	18,9	3566	23	4347
506RL22				89	14,9	17,8	265	32,9	491	46	685	506RL57				64	150	12,8	1920	23,7	3552	29	4350
506RL23				102	13,3	20,4	271	37,7	502	55	732	506RL58				76	109	15,2	1657	28,1	3065	36	3924
												506RL59				89	93	17,8	1655	32,9	3062	43	3999
506RL24	19	10	4 x 2,4	25	100,9	5	505	9,3	933	11	1110	506RL60				102	84	20,4	1714	37,7	3170	49	4116
506RL25				32	78,5	6,4	502	11,8	929	15	1178	506RL61				115	76	23	1748	42,6	3234	56	4256
506RL26				38	56	7,6	426	14,1	787	19	1064	506RL62				127	64	25,4	1626	47	3007	62	3968
506RL27				44	50,4	8,8	444	16,3	821	22	1109	506RL63				152	53	30,4	1611	56,2	2981	76	4028
506RL28				51	43,4	10,2	443	18,9	819	26	1128												
506RL29				64	33,6	12,8	430	23,7	796	33	1109												
506RL30				76	25,2	15,2	383	28,1	709	40	1008												
506RL31				89	22,4	17,8	399	32,9	738	48	1075												
506RL32				102	21	20,4	428	37,7	793	55	1155												
506RL33				115	19,6	23	451	42,6	834	62	1215												
506RL34				127	18,2	25,4	462	47	855	70	1274												
506RL35				152	14	30,4	426	56,2	787	84	1176												

>>> Springs under drawing

Springs under drawing

We have the possibility of supplying all kinds of springs (compression, traction, torsion, special, stainless steel, laminates ...), either under drawing or sample.
If you have any questions, our technicians will advise you to solve your needs. Our experience will allow you to give a quick and effective response.

