

11. HYDRAULICS

Pipe clamps	p. 306
Chromed bar	p. 307
Honed tube	p. 308
Check valves	p. 309
Gear pumps	p. 310
Vane pumps	p. 318
Variable pumps	p. 319
Regulation systems with pumps	p. 320
Hydraulic cylinders	p. 321
Distributors	p. 323
Hydraulic filters	p. 326
Hydraulic bottle jacks	p. 327
Hydraulic truck jacks	p. 327
Hydac hydraulics	p. 328
Lift tables	p. 330
Folding cranes	p. 330
Hydraulic motors	p. 331
Fittings	p. 332
Continuous valves	p. 338
Directional valves	p. 335




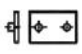







>>> Pipe clamps

At www.rodavigo.net Family: Hydraulics
Product: AZ pipe clamp



Clamps. Light series

 Plastics Polypropylene	 Lower sheet	 Upper sheet	 Allen Screw	 Hexagonal Screw	 Simple clamp	 Reinforced clamp	Group	Diameter	
Code	Code	Code	Code	Code	Code	Code	Inch/gas		
A...C	APIN...	APS...	AVTC...	AVTE...	A40AZ...	A41AZ...			
207A006C ¹⁾ 207A008C ¹⁾ 207A010C ¹⁾ 207A012C ¹⁾ 207A014C ¹⁾	207APIN0 ¹⁾	207APS0 ¹⁾	207AVTC0 ¹⁾	207AVTE0 ¹⁾	207AZ6G0 207AZ8G0 207AZ10G0 207AZ12G0 207AZ14G0	207AZ6G0R 207AZ8G0R 207AZ10G0R 207AZ12G0R 207AZ14G0R	0	6	1/8-1/4
207A106C 207A108C 207A110C 207A112C	207APIN1	207APS1	207AVTC1	207AVTE1	207AZ6 207AZ8 207AZ10 207AZ12	207AZ6R 207AZ8R 207AZ10R 207AZ12R	1	6	1/8-1/4
207A214C 207A215C 207A216C 207A218C	207APIN2	207APS2	207AVTC2	207AVTE2	207AZ14 207AZ15 207AZ16 207AZ18	207AZ14R 207AZ15R 207AZ16R 207AZ18R	2	14	1/4-3/8
207A320C 207A322C 207A323C 207A325C	207APIN3	207APS3	207AVTC3	207AVTE3	207AZ20 207AZ22 207AZ23 207AZ25	207AZ20R 207AZ22R 207AZ23R 207AZ25R	3	20	1/2
207A428C 207A430C 207A432C	207APIN4	207APS4	207AVTC4	207AVTE4	207AZ28 207AZ30 207AZ32	207AZ28R 207AZ30R 207AZ32R	4	28	3/4
207A535C 207A538C 207A540C 207A542C 207A545C	207APIN5	A207PS5	207AVTC5	207AVTE5	207AZ35 207AZ38 207AZ40 207AZ42 207AZ45	207AZ35R 207AZ38R 207AZ40R 207AZ42R 207AZ45R	5	35	1-1 1/2
207A6445C 207A6483C 207A6508C	207APIN6	207APIN6	207AVTC6	207AVTE6	207AZ445 207AZ483 207AZ508	207AZ445R 207AZ483R 207AZ508R	6	44,5	1 1/2
								48,3	
								50,8	

1) Price and possibility of supply, on request.

>>> Chromed bar

At www.rodavigo.net Family: Hydraulics
Product: Chromed rod

Chromed steel bar



CHEMICAL COMPOSITION

quality	C%	Mn%	Si%	P%	S%	V
F-114 20 Mn V6	0,40 0,18	0,70 1,50	0,30 0,30	≤0,035 0,03	≤0,035 0,03	0,10

QUALITY.....20 Mn V6- F-114
CHROME LAYER THICKNESS.....25 micras +/- 5
CHROME LAYER HARDNESS.....66:70 HRc
CHROME POROSITYBSS-4641 B
TOLERANCEf-7
STRAIGHTNESS.....0,5 mm x 1000 mm
PERFECTLY MACHINABLE

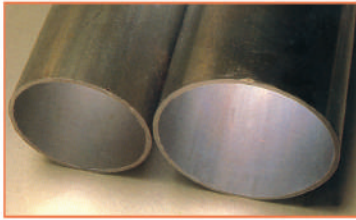
Code	Tolerance		Diameters		Weight	Code	Tolerance		Diameters		Weight	Code	Tolerance		Diameters		Weight
	f	Field	m/m	inch			kg/m	f	Field	m/m			inch	kg/m	f	Field	
2658	8	-0,013 -0,035	8		0,40	26528	7	-0,020 -0,041	28		4,83	26556	7	-0,030 -0,060	56		19,35
2659	8	-0,013 -0,035	9		0,50	26529	7	-0,020 -0,041	29		5,18	2655715	7	-0,030 -0,060	57,15	2 1/4	20,01
26510	8	-0,013 -0,035	10		0,62	26530	7	-0,020 -0,041	30		5,55	26560	7	-0,030 -0,060	60		22,20
26511	8	-0,016 -0,043	11		0,75	2653175	7	-0,025 -0,050	31,75	1 1/4	6,22	26563	7	-0,030 -0,060	63		24,47
26512	8	-0,016 -0,046	12		0,89	26532	7	-0,025 -0,050	32		6,31	2656350	7	-0,030 -0,060	63,50	2 1/2	24,90
26513	8	-0,016 -0,043	13		1,05	26534	7	-0,025 -0,050	34		7,13	26565	7	-0,030 -0,060	65		26,05
26514	8	-0,016 -0,043	14		1,21	26535	7	-0,025 -0,050	35		7,55	26570	7	-0,030 -0,060	70		30,21
26515	8	-0,016 -0,043	15		1,39	26536	7	-0,025 -0,050	36		7,99	26575	7	-0,030 -0,060	75		34,67
26516	8	-0,016 -0,043	16		1,58	26538	7	-0,025 -0,050	38		8,90	2657620	7	-0,030 -0,060	76,20	3	35,90
26517	8	-0,016 -0,043	17		1,78	2653810	7	-0,025 -0,050	38,10	1 1/2	8,96	26580	7	-0,030 -0,060	80		39,46
26518	8	-0,016 -0,043	18		2,00	26540	7	-0,025 -0,050	40		9,86	2658255	7	-0,036 -0,071	82,55	3 1/4	42
26519	8	-0,020 -0,053	19		2,23	26542	7	-0,025 -0,050	42		10,87	26585	7	-0,036 -0,071	85		44,54
26520	8	-0,020 -0,053	20		2,46	265445	7	-0,025 -0,050	44,5	1 3/4	12,20	2658890	7	-0,036 -0,071	88,90	3 1/2	48,80
26522	7	-0,020 -0,041	22		2,98	26545	7	-0,025 -0,050	45		12,48	26590	7	-0,036 -0,071	90		49,94
26524	7	-0,020 -0,041	24		3,55	26548	7	-0,025 -0,050	48		14,21	26595	7	-0,036 -0,071	95		55,65
26525	7	-0,020 -0,041	25		3,85	26550	7	-0,025 -0,050	50		15,41	265100	7	-0,036 -0,071	100		61,65
2652540	7	-0,020 -0,041	25,40	1	3,98	2655080	7	-0,030 -0,060	50,80	2	16	265110	7	-0,036 -0,071	110		74,60
26526	7	-0,020 -0,041	26		4,16	26555	7	-0,030 -0,060	55		18,65	265120	7	-0,036 -0,071	120		88,80



>>> Honed tube

Steel tube for H8 cylinders

At www.rodavigo.net Family: Hydraulics
Product: Honed tube



TECHNICAL CHARACTERISTICS
Interior finish: Honed or curling
Exterior finish: Calibrated distended
Øext tolerances: DIN-2391
Straightness: 1: 1,000 m / m
Roughness: Ra 0.4u or more.

ST-52 quality: Chemical composition

%C	%Si	%Mn	%P	%S
≤0,20	≤0,55	≤1,50	≤0,05	≤0,05

Mechanical characteristics

Breaking strength	Elastic limit	Lengthening
52-62 kg/ mm ²	48 kg/ mm ²	15%

Code	Dimensions				Pressures	
	Øint. honed		Øext.	thk.	saf. coef.	saf. coef.
	inch	m/m	DIN 2391	m/m	1,5	2
2642535		25	35	5	824	618
2643040		30	40	5	721	541
2643545		35	45	5	641	480
2643550			50	7,5	865	648
2644050		40	50	5	705	529
2644055			55	7,5	965	724
2644060			60	10	1183	887
2644555		45	55	5	640	480
2644560			60	7,5	884	663
2645060		50	60	5	587	440
2645065			65	7,5	815	611
2645070			70	10	1011	759
264508603	2	50,8	60,3	4,75	554	416
264508635			63,5	6,35	705	529
2645565		55	65	5	541	406
2645570			70	7,5	756	567
2645575			75	10	943	707
2646070		60	70	5	502	377
2646075			75	7,5	705	529
2646080			80	10	884	663
2646373		63	73	5	482	361
2646375			75	6	563	422
264635761	2 1/2	63,5	76,1	6,30	583	437
264635825			82,5	9,50	813	610
2646575		65	75	5	469	351
2646580			80	7,5	661	495
2646585			85	10	831	623
2646985825	2 3/4	69,85	82,5	6,32	539	405
2646985889			88,9	9,52	756	567
2647080		70	80	5	439	329
2647085			85	7,5	621	466
2647090			90	10	784	588
2647585		75	85	5	413	310
2647590			90	7,5	587	440
2647595			95	10	743	557
264762889	3	76,2	88,9	6,35	502	377
26476295			95	9,40	698	523
2648090		80	90	5	390	293
2648095			95	7,5	556	417
26480100			100	10	705	529
2648595		85	95	5	369	277
26485100			100	7,5	528	396
26485105			105	10	671	503
26485721016	3 3/8	85,72	101,6	7,94	550	412
2648572108			108	11,14	728	546
2648891016	3 1/2	88,9	101,6	6,35	439	329
264889108			108	9,55	623	467
26490100		90	100	5	351	263
26490105			105	7,5	502	377
26490110			110	10	640	480
2649207108	3 5/8	92,07	108	7,96	519	389
26492071143			114,3	11,11	686	514
26495105		95	105	5	274	206
26495110			110	7,5	479	359
26495115			115	10	501	376

SPECTRUM DIMENSIONAL

Code	Dimensions				Pressures	
	Øint. honed		Øext.	thk.	saf. coef.	saf. coef.
	inch	m/m	DIN 2391	m/m	1,5	2
264100110		100	110	5	319	239
264100115			115	7,5	458	344
264100120			120	10	587	440
2641016121	4	101,6	121	9,70	564	423
2641016127			127	12,70	705	529
264105115		105	115	5	305	229
264105120			120	7,5	439	329
26410795123	4 1/4	107,95	123	9,52	430	322
26410795133			133	12,52	664	498
264110120		110	120	5	292	219
264110125			125	7,5	421	316
264110130			130	10	541	406
2641143133	4 1/2	114,3	133	9,35	494	371
26411431397			139,7	12,70	640	480
264115130		115	130	7,5	405	304
264120135	4 3/4	120	135	7,5	390	293
264120140			140	10	502	377
264120145			145	12,5	540	410
264120651397		120,65	139,7	9,52	479	359
26412065146			146	12,67	611	459
264125140		125	140	7,5	376	282
264125145			145	10	485	364
264127145		127	145	9	358	268
264127146	5	127	146	9,50	457	343
2641271254			125,4	12,70	587	440
264130145		130	145	7,5	363	272
264130150			150	10	469	351
264135155		135	155	10	453	340
264135160			160	12,5	535	405
264139159		139	159	10	442	331
2641397159	5 1/2	139,7	159	9,65	426	320
26413971683			168,3	14,30	598	449
264140150		140	150	10	439	329
264140155			155	7,5	340	255
264140160			160	12,5	533	400
264140165			165	5	234	175
264150160		150	160	5	439	329
264150165			165	7,5	319	239
26415241778	6	152,4	177,8	12,70	502	377
26415241937			193,7	20,65	752	564
264158751937	6 1/4	158,75	193,7	17,47	636	477
264160175		160	175	7,5	301	225
264160180			180	10	390	293
264165101937	6 1/2	165,10	193,7	14,30	519	389
26416510203			203	18,95	658	493
26417780203	7	177,80	203	12,60	436	327
264177802191			219,1	20,65	664	498
264200215		200	215	7,5	244	183
264200220			220	10	319	293
264200225			225	12,5	390	293
264250273		250	273	11,5	295	222
2642542985	10	254	298,5	22,25	524	393

To calculate the PRESSURES, the following must be taken: elastic limit 48-50 kg/mm²
THIN THICKNESS- 160 kg. cm² / WORKING PRESSURE SAFETY
COEFFICIENT 3 / HEAVY THICKNESS - 205 kg. cm²

>>> Honed tube

At www.rodavigo.net Family: Hydraulics
Product: Honed tube

Steel tube for H-11 cylinders

TECHNICAL CHARACTERISTICS

Interior Finish: Smooth cold drawn, cold-free,
free of scratches and imperfections
Roughness (Ra) <1 micron.
Exterior finish: Calibrated according to DIN-2393 standards.
Straightness: 1 / 1.00 m / mm
Long manufacturing: 5 to 7 meters.

ST-52 quality: Chemical composition

%C	%Mn	%Si	%Cu	%P	%S	%Al
0,07	0,45	0,15	≤0,30	≤0,030	≤0,035	0,20

Mechanical characteristics

Breaking strength	Elastic limit	Lengthening
≥50 kg / mm ²	≥42 kg / mm ²	6%



DIMENSIONAL RANGE

Code	Roughness	Tolerances		Dimensions			Pressures	
		ISO	Tol field.	Ø int. finish	Ø ext. DIN 2393	thk.	saf. coef. 1,5	saf. coef. 2
	Ra	H	m/m	m/m	m/m	m/m	kg/cm ²	kg/cm ²
2642530H11	1	11	+0/+0,130	25	30	2,5	420	315
2642730H11	1	11	+0/+0,130	27	30	1,5	252	189
2643035H11	1	11	+0/+0,130	30	35	2,5	360	270
2643040H11	1,5			40	5	5	630	473
2643236H11	1	11	+0/+0,160	32	36	2	280	210
2643237H11	1				37	2,5	340	255
2643242H11	1,5				42	5	600	450
2643540H11	1	11	+0/+0,160	35	40	2,5	315	236
2643545H11	1,5				45	5	560	420
2644045H11	1	11	+0/+0,160	40	45	2,5	280	210
2644050H11	1,5				50	5	504	378
2644550H11	1	11	+0/+0,160	45	50	2,5	252	189
2644555H11	1,5				55	5	458	344
2645055H11	1	11	+0/+0,160	50	55	2,5	229	171
2645060H11	1,5				60	5	420	315
2645065H11	1,5				65	7,5	582	436
2645560H11	1	11	+0/+0,190	55	60	2,5	210	157
2645565H11	1,5				65	5	388	291
2645570H11	1,5				70	7,5	540	405
2646065H11	1	11	+0/+0,190	60	65	2,5	194	145
2646070H11	1,5				70	5	360	270
2646075H11	1,5				75	7,5	504	378
2646368H11	1	11	+0/+0,190	63	68	2,5	185	139
2646369H11	1,5				69	3	219	164
2646373H11	1,5				73	5	345	259
2646570H11	1	11	+0/+0,190	65	70	2,5	180	135
2646575H11	1,5				75	5	336	252
2646580H11	1,5				80	7,5	473	354
2647075H11	1	11	+0/+0,190	70	75	2,5	168	126
2647080H11	1,5				80	5	315	236
2647085H11	1,5				85	7,5	445	333
2647585H11	1,5	11	+0/+0,190	75	85	5	296	222
2647590H11	1,5				90	7,5	420	315

Code	Roughness	Tolerances		Dimensions			Pressures	
		ISO	Tol field.	Ø int. finish	Ø ext. DIN 2393	thk.	saf. coef. 1,5	saf. coef. 2
		H	m/m	m/m	m/m	m/m	kg/cm ²	kg/cm ²
2642086H11	1	11	+0/+0,190	80	86	3	175	131
2642090H11	1,5				90	5	280	210
2642095H11	1,5				95	7,5	398	298
2642590H11	1	11	+0/+0,220	85	90	2,5	140	105
2642595H11	1,5				95	5	265	199
26425100H11	1,5				100	7,5	378	283
2642095H11	1	11	+0/+0,220	90	95	2,5	132	99
26420100H11	1,5				100	5	252	189
26420105H11	1,5				105	7,5	360	270
26425105H11	1,5	11	+0/+0,220	95	105	5	240	180
264200106H11	1	11	+0/+0,220	100	106	3	142	107
264210120H11	1,5	12	+0/+0,350	110	120	5	210	157
264220130H11	1,5	12	+0/+0,350	120	130	5	194	145
264225132H11	1	12	+0/+0,400	125	132	3,5	133	100
264230140H11	2	12	+0/+0,400	130	140	5	154	115
264240150H11	2	12	+0/+0,400	140	150	5	144	108
264250160H11	2	13	+0/+0,630	150	160	5	135	101
264260168H11	2	13	+0/+0,630	160	168	4	102	77
264280190H11	2	13	+0/+0,630	180	190	5	113	85
264200210H11	2	13	+0/+0,720	200	210	5	103	77
264200215H11					215	7,5	150	113

For the calculation of pressures, the Elastic Limit should be taken 36 kg / mm²

>>> Check valves

At www.rodavigo.net Family: Hydraulics
Product: Roquet material

Simple retention by ball

Simple retention with conical seat

We have two series: simple retention or unidirectional with closure by ball or conical seat. When the valve is closed by means of a spring, they allow the mounting in any position. Pilot-operated check valves close by valve, a ball decompression being performed first at the opening. The piloting can be hydraulic and in some types electric. Mounting can be done with fittings or flange and also per plate.



Code	Thread B.S.P	Flow	Max pressure	Weight
	inch	l/min	bar	kg
211VR02R1	1/4	15	200	0,1
211VR03R1	3/8	30		0,15
211VR04R1	1/2	50		0,25
211VR06R1	3/4	80		0,5

Code	Thread B.S.P	Flow	Max pressure	Weight
	inch	l/min	bar	kg
2111VR02R	1/4	15	400	0,2
2111VR03R	3/8	30		0,25
2111VR04R	1/2	50		0,5
2111VR06R	3/4	100		1,1
2111VR06P	3/4	100		3,8
2111VR08R	1	150		1,5
2111VR12R	1 1/2	250		3,5
2111VR18B	3	800		19

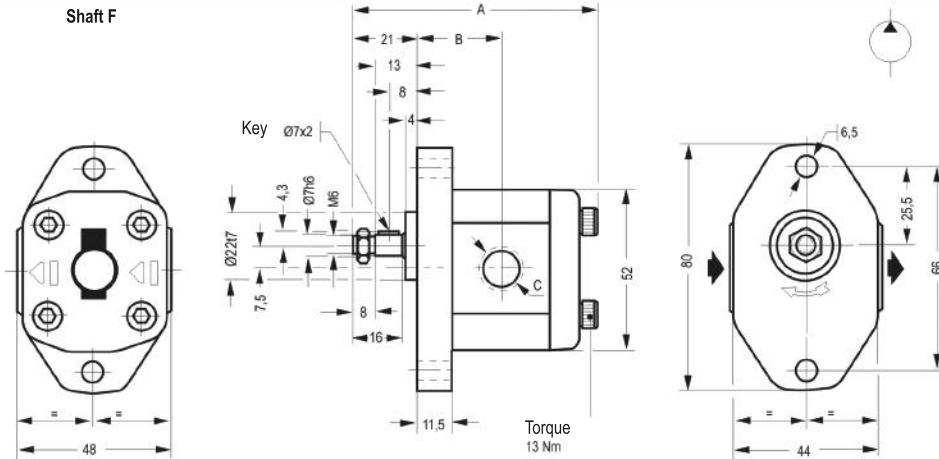


>>> Gear pumps



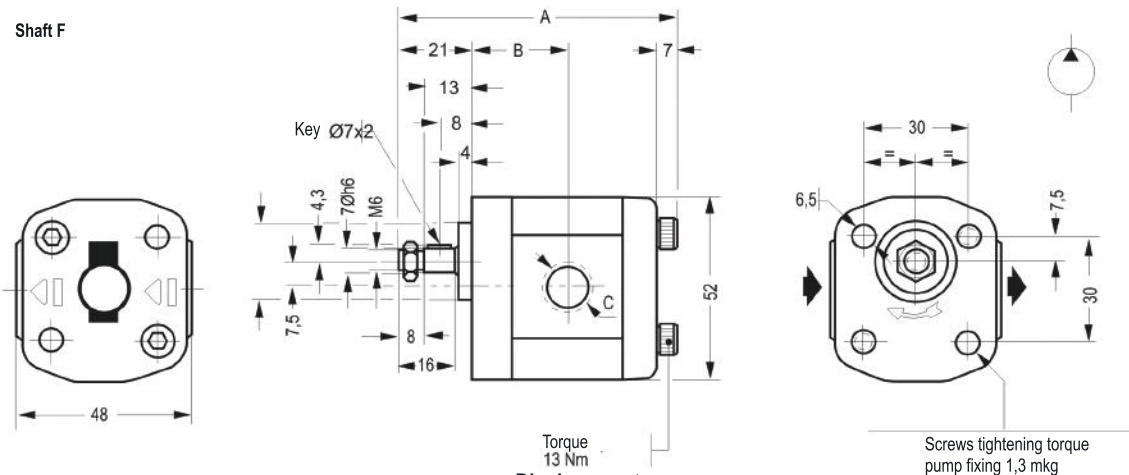
Gear pumps. M Series - Type 09

At www.rodavigo.net Family: Hydraulics
Product: Roquet material

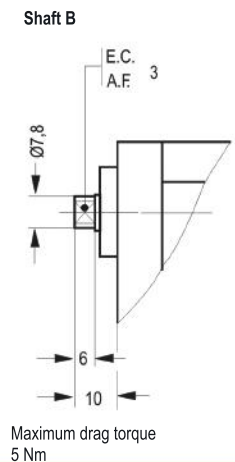


Code	Shaft type	Taking	TURN	Displacement cm ³	A	B	Pressure C	Aspiration D	weight kg
2111M05DF09R	F	THREAD	RIGHT	0,33	75	26,5	1/4" BSP	1/4" BSP	0,558
2111M075DF09R				0,5	77	27,5			0,606
2111M1DF09R				0,66	79	28			0,624
2111M125DF09R				0,83	81	28			0,645
2111M15DF09R				1	83	30,5			0,666
2111M2DF09R				1,33	87	30,5			0,688
2111M05IF09R			LEFT	0,33	75	26,5			0,558
2111M075IF09R				0,5	77	27,5			0,606
2111M1IF09R				0,66	79	28			0,624
2111M125IF09R				0,83	81	28			0,645
2111M15IF09R				1	83	30,5			0,666
2111M2IF09R				1,33	87	30,5			0,688

Gear pumps. M Series - Type 22



Code	Shaft type	Taking	TURN	Displacement cm ³	A	B	Pressure C	Aspiration D	weight kg
2111M05DF22R	F	THREAD	RIGHT	0,33	75	26,5	1/4" BSP	1/4" BSP	0,519
2111M075DF22R				0,5	77	27,5			0,537
2111M1DF22R				0,66	79	28			0,55
2111M125DF22R				0,83	81	28			0,576
2111M15DF22R				1	83	30,5			0,597
2111M2DF22R				1,33	87	30,5			0,619
2111M05IF22R			LEFT	0,33	75	26,5			0,519
2111M075IF22R				0,5	77	27,5			0,537
2111M1IF22R				0,66	79	28			0,55
2111M125IF22R				0,83	81	28			0,576
2111M15IF22R				1	83	30,5			0,597
2111M2IF22R				1,33	87	30,5			0,619

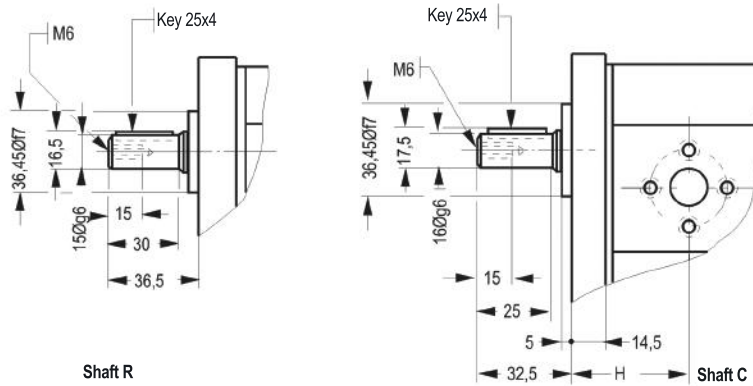
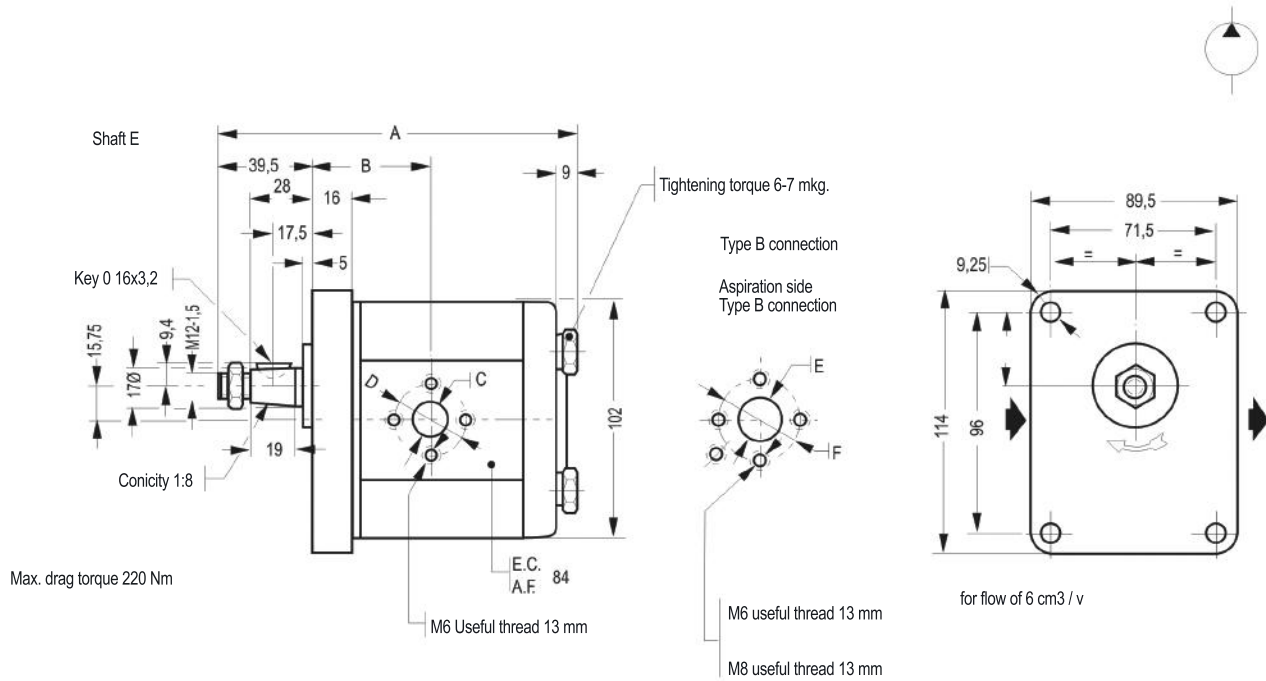




>>> Gear pumps

At www.rodavigo.net Family: Hydraulics
Product: Roquet material

Gear pumps. L Series - Type 10



Cap type 31

Code	SHAFT Form	Taking	TURN	Displacement cm ³	Pressure C			Aspiration D		weight kg		
					A	B	H	C	D		E	F
2111L9DE10B	E	FLANGE	RIGHT	6	132,8	42,5	39,5	13,5	30	13,5	30	3,2
2111L12DE10B				8	136	44,6	41,6	15	30	20	40	3,2
2111L16DE10B				10,6	140,6	49	46	15	30	20	40	3,5
2111L22DE10B				14,6	147,3	49	46	15	30	20	40	3,9
2111L27DE10B				18	153	49	46	15	30	20	40	4,3
2111L35DE10B	R			23,3	162	56,5	53,5	15	30	20	40	4,8
2111L9DR10B				6	132,8	42,5	39,5	13,5	30	13,5	30	3,2
2111L12DR10B				8	136	44,6	41,6	15	30	20	40	3,2
2111L16DR10B				10,6	140,6	49	46	15	30	20	40	3,5
2111L22DR10B				14,6	147,3	49	46	15	30	20	40	3,9
2111L27DR10B				18	153	49	46	15	30	20	40	4,3
2111L35DR10B				23,3	162	56,5	53,5	15	30	20	40	4,8



>>> Gear pumps



Gear pumps. L Series - Type 10

At www.rodavigo.net Family: Hydraulics
Product: Roquet material

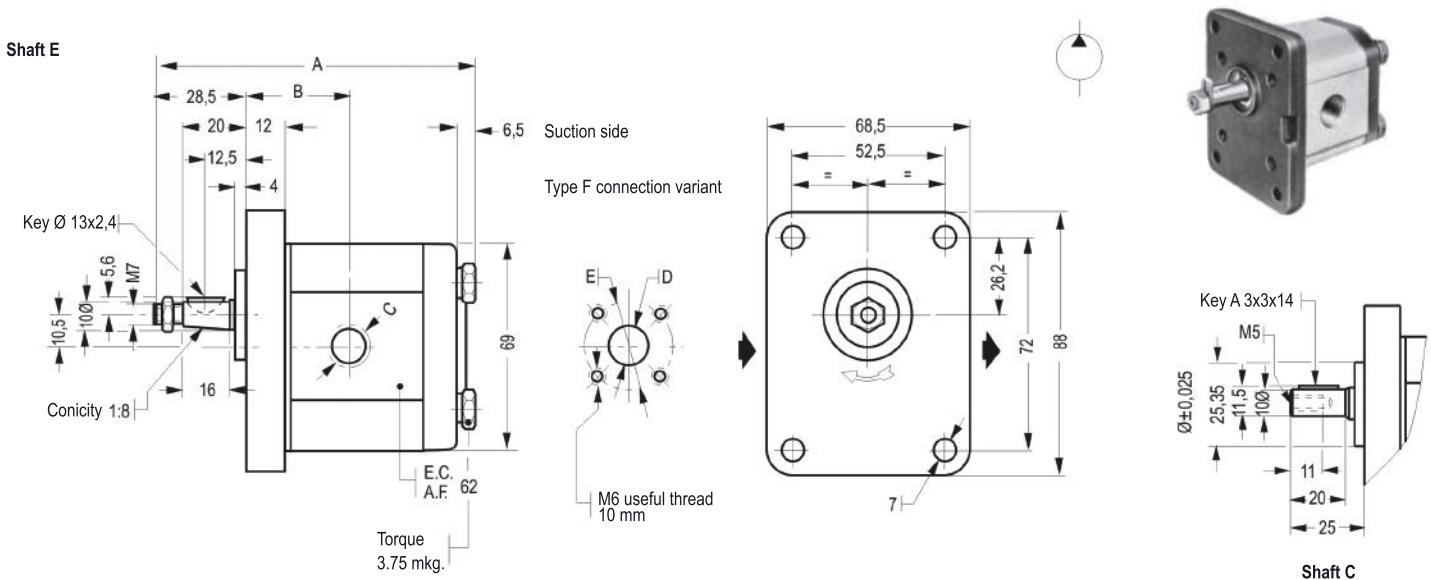
Code	SHAFT Form	Taking	TURN	Displacement			Pressure		Aspiration		weight kg	
				cm ³	A	B	H	C	D	E		F
2111L9DC10B	C	FLANGE	RIGHT	6	132,8	42,5	39,5	13,5	30	13,5	30	3,2
2111L12DC10B				8	136	44,6	41,6	15	30	20	40	3,2
2111L16DC10B				10,6	140,6	49	46	15	30	20	40	3,5
2111L22DC10B				14,6	147,3	49	46	15	30	20	40	3,9
2111L27DC10B				18	153	49	46	15	30	20	40	4,3
2111L35DC10B				23,3	162	56,5	53,5	15	30	20	40	4,8
2111L9DE10R	E	THREAD		6	132,8	42,5	39,5	13,5	30	13,5	30	3,2
2111L12DE10R				8	136	44,6	41,6	15	30	20	40	3,2
2111L16DE10R				10,6	140,6	49	46	15	30	20	40	3,5
2111L22DE10R				14,6	147,3	49	46	15	30	20	40	3,9
2111L27DE10R				18	153	49	46	15	30	20	40	4,3
2111L35DE10R				23,3	162	56,5	53,5	15	30	20	40	4,8
2111L9DR10R	R			6	132,8	42,5	39,5	13,5	30	13,5	30	3,2
2111L12DR10R				8	136	44,6	41,6	15	30	20	40	3,2
2111L16DR10R				10,6	140,6	49	46	15	30	20	40	3,5
2111L22DR10R				14,6	147,3	49	46	15	30	20	40	3,9
2111L27DR10R				18	153	49	46	15	30	20	40	4,3
2111L35DR10R				23,3	162	56,5	53,5	15	30	20	40	4,8
2111L9DC10R	C			6	132,8	42,5	39,5	13,5	30	13,5	30	3,2
2111L12DC10R				8	136	44,6	41,6	15	30	20	40	3,2
2111L16DC10R				10,6	140,6	49	46	15	30	20	40	3,5
2111L22DC10R				14,6	147,3	49	46	15	30	20	40	3,9
2111L27DC10R				18	153	49	46	15	30	20	40	4,3
2111L35DC10R				23,3	162	56,5	53,5	15	30	20	40	4,8
2111L9IE10B	E	FLANGE	LEFT	6	132,8	42,5	39,5	13,5	30	13,5	30	3,2
2111L12IE10B				8	136	44,6	41,6	15	30	20	40	3,2
2111L16IE10B				10,6	140,6	49	46	15	30	20	40	3,5
2111L22IE10B				14,6	147,3	49	46	15	30	20	40	3,9
2111L27IE10B				18	153	49	46	15	30	20	40	4,3
2111L35IE10B				23,3	162	56,5	53,5	15	30	20	40	4,8
2111L9IR10B	R			6	132,8	42,5	39,5	13,5	30	13,5	30	3,2
2111L12IR10B				8	136	44,6	41,6	15	30	20	40	3,2
2111L16IR10B				10,6	140,6	49	46	15	30	20	40	3,5
2111L22IR10B				14,6	147,3	49	46	15	30	20	40	3,9
2111L27IR10B				18	153	49	46	15	30	20	40	4,3
2111L35IR10B				23,3	162	56,5	53,5	15	30	20	40	4,8
2111L9IC10B	C			6	132,8	42,5	39,5	13,5	30	13,5	30	3,2
2111L12IC10B				8	136	44,6	41,6	15	30	20	40	3,2
2111L16IC10B				10,6	140,6	49	46	15	30	20	40	3,5
2111L22IC10B				14,6	147,3	49	46	15	30	20	40	3,9
2111L27IC10B				18	153	49	46	15	30	20	40	4,3
2111L35IC10B				23,3	162	56,5	53,5	15	30	20	40	4,8
2111L9IE10R	E	THREAD		6	132,8	42,5	39,5	13,5	30	13,5	30	3,2
2111L12IE10R				8	136	44,6	41,6	15	30	20	40	3,2
2111L16IE10R				10,6	140,6	49	46	15	30	20	40	3,5
2111L22IE10R				14,6	147,3	49	46	15	30	20	40	3,9
2111L27IE10R				18	153	49	46	15	30	20	40	4,3
2111L35IE10R				23,3	162	56,5	53,5	15	30	20	40	4,8
2111L9IR10R	R			6	132,8	42,5	39,5	13,5	30	13,5	30	3,2
2111L12IR10R				8	136	44,6	41,6	15	30	20	40	3,2
2111L16IR10R				10,6	140,6	49	46	15	30	20	40	3,5
2111L22IR10R				14,6	147,3	49	46	15	30	20	40	3,9
2111L27IR10R				18	153	49	46	15	30	20	40	4,3
2111L35IR10R				23,3	162	56,5	53,5	15	30	20	40	4,8
2111L9IC10R	C			6	132,8	42,5	39,5	13,5	30	13,5	30	3,2
2111L12IC10R				8	136	44,6	41,6	15	30	20	40	3,2
2111L16IC10R				10,6	140,6	49	46	15	30	20	40	3,5
2111L22IC10R				14,6	147,3	49	46	15	30	20	40	3,9
2111L27IC10R				18	153	49	46	15	30	20	40	4,3
2111L35IC10R				23,3	162	56,5	53,5	15	30	20	40	4,8



>>> Gear pumps

At www.rodavigo.net Family: Hydraulics
Product: Roquet material

Gear pumps. L0 Series - Type 10



Code	SHAFT		TURN	Displacement			Pressure			Aspiration			weight kg
	Form	Taking		cm ³	A	B	C	D	E	C	D	E	
2111L015DC10R	C	THREAD	RIGHT	1	96,3	31	1/4" BSP	11	30	3/8" BSP	14	30	1,378
2111L03DC10R	C	THREAD	RIGHT	2	101,3	31	1/4" BSP	11	30	3/8" BSP	14	30	1,464
2111L05DC10R	C	THREAD	RIGHT	3,3	108,3	34,5	1/4" BSP	11	30	3/8" BSP	14	30	1,546
2111L075DC10R	C	THREAD	RIGHT	5	116,75	37,5	3/8" BSP	11	30	1/2" BSP	14	30	1,664
2111L010DC10R	C	THREAD	RIGHT	6,6	125,3	42,8	3/8" BSP	11	30	1/2" BSP	14	30	1,790
2111L015DE10R	E	FLANGE	RIGHT	1	96,3	31	1/4" BSP	11	30	3/8" BSP	14	30	1,378
2111L03DE10R	E	FLANGE	RIGHT	2	101,3	31	1/4" BSP	11	30	3/8" BSP	14	30	1,464
2111L05DE10R	E	FLANGE	RIGHT	3,3	108,3	34,5	1/4" BSP	11	30	3/8" BSP	14	30	1,546
2111L075DE10R	E	FLANGE	RIGHT	5	116,75	37,5	3/8" BSP	11	30	1/2" BSP	14	30	1,664
2111L010DE10R	E	FLANGE	RIGHT	6,6	125,3	42,8	3/8" BSP	11	30	1/2" BSP	14	30	1,790
2111L015DC10B	C	FLANGE	RIGHT	1	96,3	31	1/4" BSP	11	30	3/8" BSP	14	30	1,378
2111L03DC10B	C	FLANGE	RIGHT	2	101,3	31	1/4" BSP	11	30	3/8" BSP	14	30	1,464
2111L05DC10B	C	FLANGE	RIGHT	3,3	108,3	34,5	1/4" BSP	11	30	3/8" BSP	14	30	1,546
2111L075DC10B	C	FLANGE	RIGHT	5	116,75	37,5	3/8" BSP	11	30	1/2" BSP	14	30	1,664
2111L010DC10B	C	FLANGE	RIGHT	6,6	125,3	42,8	3/8" BSP	11	30	1/2" BSP	14	30	1,790
2111L015DE10B	E	FLANGE	RIGHT	1	96,3	31	1/4" BSP	11	30	3/8" BSP	14	30	1,378
2111L03DE10B	E	FLANGE	RIGHT	2	101,3	31	1/4" BSP	11	30	3/8" BSP	14	30	1,464
2111L05DE10B	E	FLANGE	RIGHT	3,3	108,3	34,5	1/4" BSP	11	30	3/8" BSP	14	30	1,546
2111L075DE10B	E	FLANGE	RIGHT	5	116,75	37,5	3/8" BSP	11	30	1/2" BSP	14	30	1,664
2111L010DE10B	E	FLANGE	RIGHT	6,6	125,3	42,8	3/8" BSP	11	30	1/2" BSP	14	30	1,790
2111L015C10R	C	THREAD	LEFT	1	96,3	31	1/4" BSP	11	30	3/8" BSP	14	30	1,378
2111L03C10R	C	THREAD	LEFT	2	101,3	31	1/4" BSP	11	30	3/8" BSP	14	30	1,464
2111L05C10R	C	THREAD	LEFT	3,3	108,3	34,5	1/4" BSP	11	30	3/8" BSP	14	30	1,546
2111L075C10R	C	THREAD	LEFT	5	116,75	37,5	3/8" BSP	11	30	1/2" BSP	14	30	1,664
2111L010C10R	C	THREAD	LEFT	6,6	125,3	42,8	3/8" BSP	11	30	1/2" BSP	14	30	1,790
2111L015E10R	E	FLANGE	LEFT	1	96,3	31	1/4" BSP	11	30	3/8" BSP	14	30	1,378
2111L03E10R	E	FLANGE	LEFT	2	101,3	31	1/4" BSP	11	30	3/8" BSP	14	30	1,464
2111L05E10R	E	FLANGE	LEFT	3,3	108,3	34,5	1/4" BSP	11	30	3/8" BSP	14	30	1,546
2111L075E10R	E	FLANGE	LEFT	5	116,75	37,5	3/8" BSP	11	30	1/2" BSP	14	30	1,664
2111L010E10R	E	FLANGE	LEFT	6,6	125,3	42,8	3/8" BSP	11	30	1/2" BSP	14	30	1,790
2111L015C10B	C	FLANGE	LEFT	1	96,3	31	1/4" BSP	11	30	3/8" BSP	14	30	1,378
2111L03C10B	C	FLANGE	LEFT	2	101,3	31	1/4" BSP	11	30	3/8" BSP	14	30	1,464
2111L05C10B	C	FLANGE	LEFT	3,3	108,3	34,5	1/4" BSP	11	30	3/8" BSP	14	30	1,546
2111L075C10B	C	FLANGE	LEFT	5	116,75	37,5	3/8" BSP	11	30	1/2" BSP	14	30	1,664
2111L010C10B	C	FLANGE	LEFT	6,6	125,3	42,8	3/8" BSP	11	30	1/2" BSP	14	30	1,790
2111L015E10B	E	FLANGE	LEFT	1	96,3	31	1/4" BSP	11	30	3/8" BSP	14	30	1,378
2111L03E10B	E	FLANGE	LEFT	2	101,3	31	1/4" BSP	11	30	3/8" BSP	14	30	1,464
2111L05E10B	E	FLANGE	LEFT	3,3	108,3	34,5	1/4" BSP	11	30	3/8" BSP	14	30	1,546
2111L075E10B	E	FLANGE	LEFT	5	116,75	37,5	3/8" BSP	11	30	1/2" BSP	14	30	1,664
2111L010E10B	E	FLANGE	LEFT	6,6	125,3	42,8	3/8" BSP	11	30	1/2" BSP	14	30	1,790



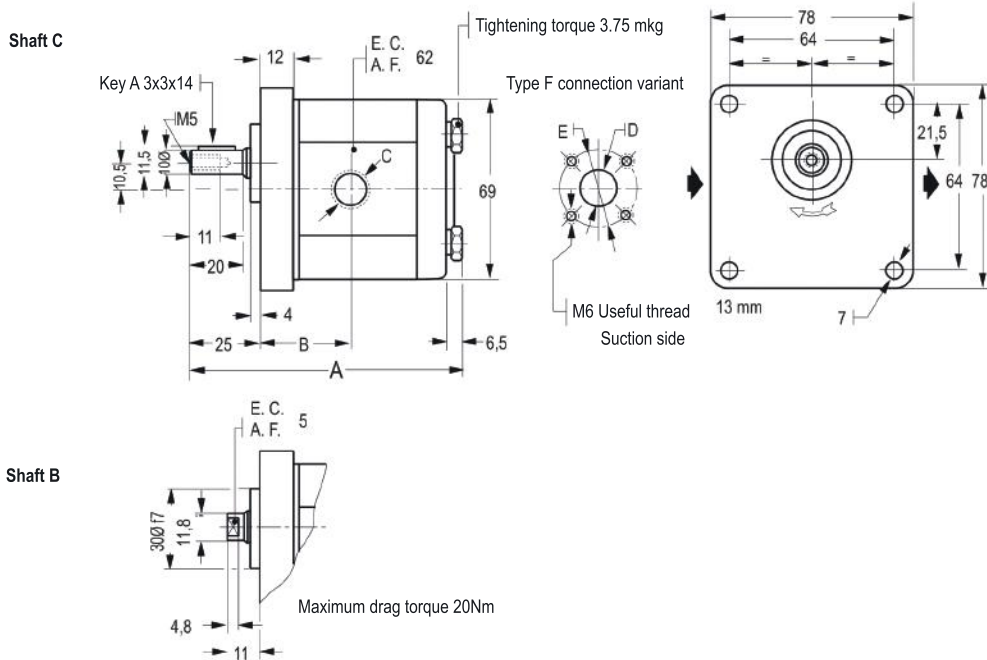
>>> Gear pumps



Gear pumps. L0 Series - Type 01

At www.rodavigo.net

Family: Hydraulics
Product: Roquet material



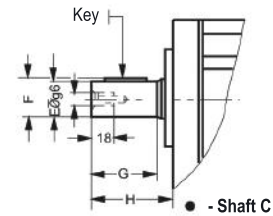
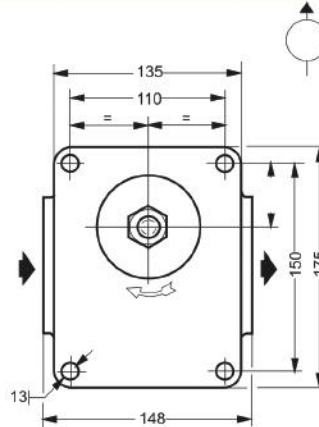
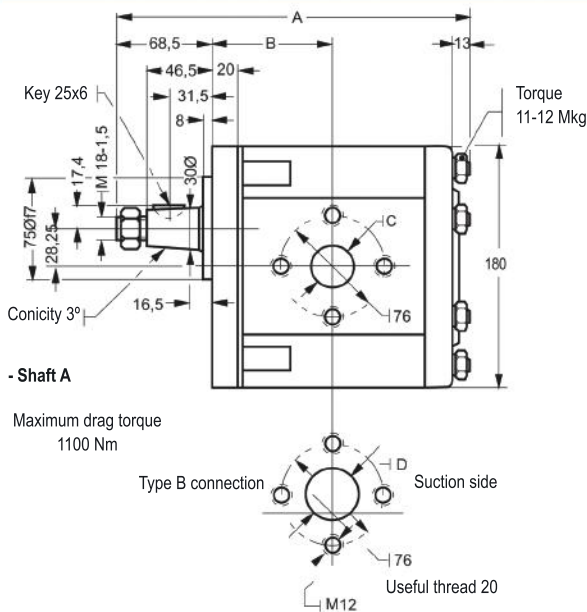
Code	SHAFT		TURN	Displacement			Pressure			Aspiration			weight kg
	Form	Taking		cm ³	A	B	C	D	E	C	D	E	
2111L015DC01R	C	THREAD	RIGHT	1	92,8	31	1/4" BSP	11	30	3/8" BSP	14	30	1,350
2111L03DC01R				2	97,8	31	1/4" BSP	11	30	3/8" BSP	14	30	1,436
2111L05DC01R				3,3	104,8	34,5	1/4" BSP	11	30	3/8" BSP	14	30	1,518
2111L075DC01R				5	113,25	37,5	3/8" BSP	11	30	1/2" BSP	14	30	1,640
2111L010DC01R				6,6	121,8	42,8	3/8" BSP	11	30	1/2" BSP	14	30	1,766
2111L015DB01R	B			1	92,8	31	1/4" BSP	11	30	3/8" BSP	14	30	1,350
2111L03DB01R				2	97,8	31	1/4" BSP	11	30	3/8" BSP	14	30	1,436
2111L05DB01R				3,3	104,8	34,5	1/4" BSP	11	30	3/8" BSP	14	30	1,518
2111L075DB01R				5	113,25	37,5	3/8" BSP	11	30	1/2" BSP	14	30	1,640
2111L010DB01R				6,6	121,8	42,8	3/8" BSP	11	30	1/2" BSP	14	30	1,766
2111L015DC01B	C	FLANGE		1	92,8	31	1/4" BSP	11	30	3/8" BSP	14	30	1,350
2111L03DC01B				2	97,8	31	1/4" BSP	11	30	3/8" BSP	14	30	1,436
2111L05DC01B				3,3	104,8	34,5	1/4" BSP	11	30	3/8" BSP	14	30	1,518
2111L075DC01B				5	113,25	37,5	3/8" BSP	11	30	1/2" BSP	14	30	1,640
2111L010DC01B				6,6	121,8	42,8	3/8" BSP	11	30	1/2" BSP	14	30	1,766
2111L015DB01B	B			1	92,8	31	1/4" BSP	11	30	3/8" BSP	14	30	1,350
2111L03DB01B				2	97,8	31	1/4" BSP	11	30	3/8" BSP	14	30	1,436
2111L05DB01B				3,3	104,8	34,5	1/4" BSP	11	30	3/8" BSP	14	30	1,518
2111L075DB01B				5	113,25	37,5	3/8" BSP	11	30	1/2" BSP	14	30	1,640
2111L010DB01B				6,6	121,8	42,8	3/8" BSP	11	30	1/2" BSP	14	30	1,766
2111L015IC01R	C	THREAD	LEFT	1	92,8	31	1/4" BSP	11	30	3/8" BSP	14	30	1,350
2111L03IC01R				2	97,8	31	1/4" BSP	11	30	3/8" BSP	14	30	1,436
2111L05IC01R				3,3	104,8	34,5	1/4" BSP	11	30	3/8" BSP	14	30	1,518
2111L075IC01R				5	113,25	37,5	3/8" BSP	11	30	1/2" BSP	14	30	1,640
2111L010IC01R				6,6	121,8	42,8	3/8" BSP	11	30	1/2" BSP	14	30	1,766
2111L015IB01R	B			1	92,8	31	1/4" BSP	11	30	3/8" BSP	14	30	1,350
2111L03IB01R				2	97,8	31	1/4" BSP	11	30	3/8" BSP	14	30	1,436
2111L05IB01R				3,3	104,8	34,5	1/4" BSP	11	30	3/8" BSP	14	30	1,518
2111L075IB01R				5	113,25	37,5	3/8" BSP	11	30	1/2" BSP	14	30	1,640
2111L010IB01R				6,6	121,8	42,8	3/8" BSP	11	30	1/2" BSP	14	30	1,766
2111L015IC01B	C	FLANGE		1	92,8	31	1/4" BSP	11	30	3/8" BSP	14	30	1,350
2111L03IC01B				2	97,8	31	1/4" BSP	11	30	3/8" BSP	14	30	1,436
2111L05IC01B				3,3	104,8	34,5	1/4" BSP	11	30	3/8" BSP	14	30	1,518
2111L075IC01B				5	113,25	37,5	3/8" BSP	11	30	1/2" BSP	14	30	1,640
2111L010IC01B				6,6	121,8	42,8	3/8" BSP	11	30	1/2" BSP	14	30	1,766
2111L015IB01B	B			1	92,8	31	1/4" BSP	11	30	3/8" BSP	14	30	1,350
2111L03IB01B				2	97,8	31	1/4" BSP	11	30	3/8" BSP	14	30	1,436
2111L05IB01B				3,3	104,8	34,5	1/4" BSP	11	30	3/8" BSP	14	30	1,518
2111L075IB01B				5	113,25	37,5	3/8" BSP	11	30	1/2" BSP	14	30	1,640



>>> Gear pumps

At www.rodavigo.net Family: Hydraulics
Product: Roquet material

Gear pumps. PLC Series - Type 01



Measures that differ according to flow for shaft "C"

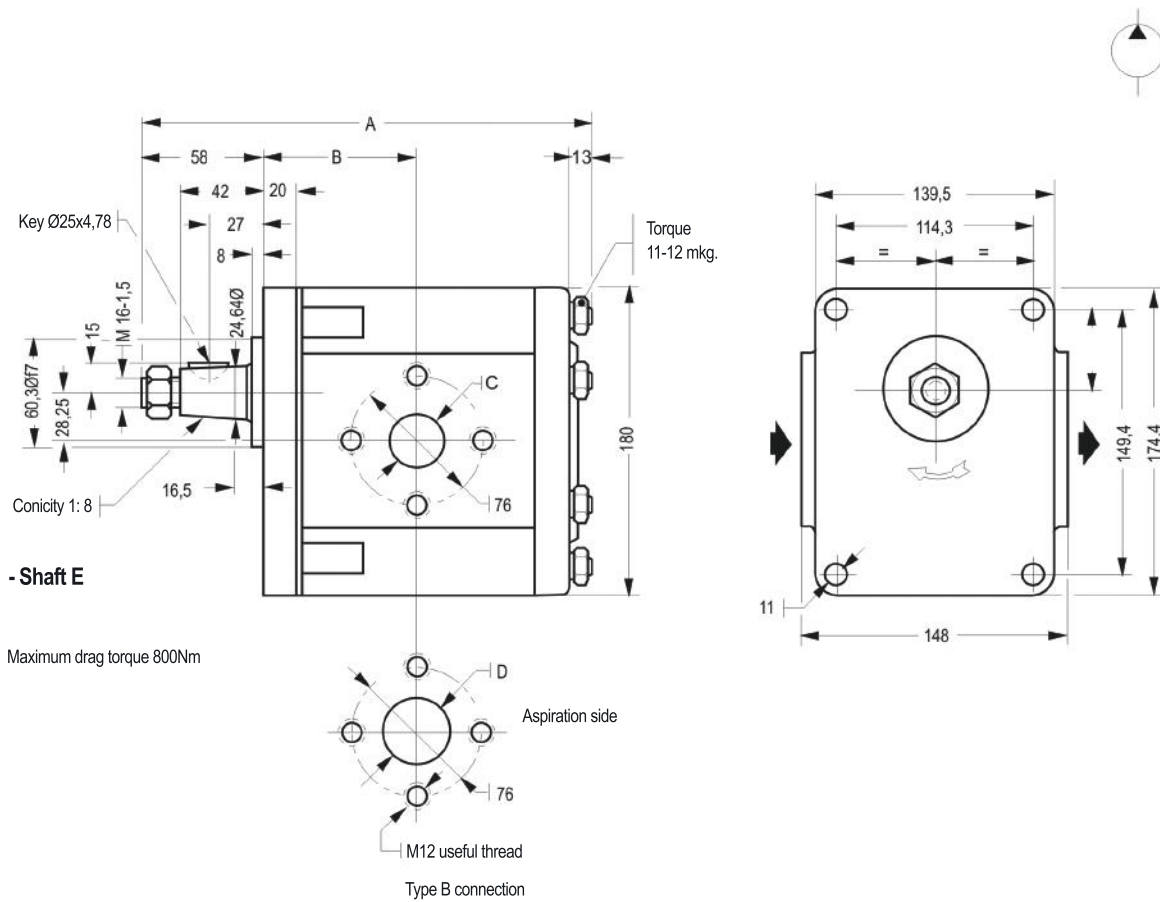
Code	SHAFT		TURN	Displacement			Pressure Aspiration				weight kg			
	Form	Taking		cm ³	A	B	C	D	E	F		G	H	I
2111PLC80DA01B	A	FLANGE	RIGHT	53,3	248,5	87	32	38	28	29,9	52	68,5	5x8x32	17,4
2111PLC100DA01B	A	FLANGE	RIGHT	66,5	255	87	32	38	28	29,9	52	68,5	5x8x32	17,9
2111PLC125DA01B	A	FLANGE	RIGHT	83,3	263	87	32	38	28	29,9	52	68,5	5x8x32	18,4
2111PLC150DA01B	A	FLANGE	RIGHT	100	271,5	96	38	50-19	30	31,9	70	86,5	5x8x50	19
2111PLC175DA01B	A	FLANGE	RIGHT	116,6	279,5	96	38	50-19	30	31,9	70	86,5	5x8x50	19,8
2111PLC200DA01B	A	FLANGE	RIGHT	133,3	288	96	38	50-19	30	31,9	70	86,5	5x8x50	20,6
2111PLC225DA01B	A	FLANGE	RIGHT	150	296	96	38	50-19	30	31,9	70	86,5	5x8x50	21,3
2111PLC80DB01B	B	FLANGE	RIGHT	53,3	248,5	87	32	38	28	29,9	52	68,5	5x8x32	17,4
2111PLC100DB01B	B	FLANGE	RIGHT	66,5	255	87	32	38	28	29,9	52	68,5	5x8x32	17,9
2111PLC125DB01B	B	FLANGE	RIGHT	83,3	263	87	32	38	28	29,9	52	68,5	5x8x32	18,4
2111PLC150DB01B	B	FLANGE	RIGHT	100	271,5	96	38	50-19	30	31,9	70	86,5	5x8x50	19
2111PLC175DB01B	B	FLANGE	RIGHT	116,6	279,5	96	38	50-19	30	31,9	70	86,5	5x8x50	19,8
2111PLC200DB01B	B	FLANGE	RIGHT	133,3	288	96	38	50-19	30	31,9	70	86,5	5x8x50	20,6
2111PLC225DB01B	B	FLANGE	RIGHT	150	296	96	38	50-19	30	31,9	70	86,5	5x8x50	21,3
2111PLC80DC01B	C	FLANGE	RIGHT	53,3	248,5	87	32	38	28	29,9	52	68,5	5x8x32	17,4
2111PLC100DC01B	C	FLANGE	RIGHT	66,5	255	87	32	38	28	29,9	52	68,5	5x8x32	17,9
2111PLC125DC01B	C	FLANGE	RIGHT	83,3	263	87	32	38	28	29,9	52	68,5	5x8x32	18,4
2111PLC150DC01B	C	FLANGE	RIGHT	100	271,5	96	38	50-19	30	31,9	70	86,5	5x8x50	19
2111PLC175DC01B	C	FLANGE	RIGHT	116,6	279,5	96	38	50-19	30	31,9	70	86,5	5x8x50	19,8
2111PLC200DC01B	C	FLANGE	RIGHT	133,3	288	96	38	50-19	30	31,9	70	86,5	5x8x50	20,6
2111PLC225DC01B	C	FLANGE	RIGHT	150	296	96	38	50-19	30	31,9	70	86,5	5x8x50	21,3
2111PLC80IA01B	A	FLANGE	LEFT	53,3	248,5	87	32	38	28	29,9	52	68,5	5x8x32	17,4
2111PLC100IA01B	A	FLANGE	LEFT	66,5	255	87	32	38	28	29,9	52	68,5	5x8x32	17,9
2111PLC125IA01B	A	FLANGE	LEFT	83,3	263	87	32	38	28	29,9	52	68,5	5x8x32	18,4
2111PLC150IA01B	A	FLANGE	LEFT	100	271,5	96	38	50-19	30	31,9	70	86,5	5x8x50	19
2111PLC175IA01B	A	FLANGE	LEFT	116,6	279,5	96	38	50-19	30	31,9	70	86,5	5x8x50	19,8
2111PLC200IA01B	A	FLANGE	LEFT	133,3	288	96	38	50-19	30	31,9	70	86,5	5x8x50	20,6
2111PLC225IA01B	A	FLANGE	LEFT	150	296	96	38	50-19	30	31,9	70	86,5	5x8x50	21,3
2111PLC80IB01B	B	FLANGE	LEFT	53,3	248,5	87	32	38	28	29,9	52	68,5	5x8x32	17,4
2111PLC100IB01B	B	FLANGE	LEFT	66,5	255	87	32	38	28	29,9	52	68,5	5x8x32	17,9
2111PLC125IB01B	B	FLANGE	LEFT	83,3	263	87	32	38	28	29,9	52	68,5	5x8x32	18,4
2111PLC150IB01B	B	FLANGE	LEFT	100	271,5	96	38	50-19	30	31,9	70	86,5	5x8x50	19
2111PLC175IB01B	B	FLANGE	LEFT	116,6	279,5	96	38	50-19	30	31,9	70	86,5	5x8x50	19,8
2111PLC200IB01B	B	FLANGE	LEFT	133,3	288	96	38	50-19	30	31,9	70	86,5	5x8x50	20,6
2111PLC225IB01B	B	FLANGE	LEFT	150	296	96	38	50-19	30	31,9	70	86,5	5x8x50	21,3
2111PLC80IC01B	C	FLANGE	LEFT	53,3	248,5	87	32	38	28	29,9	52	68,5	5x8x32	17,4
2111PLC100IC01B	C	FLANGE	LEFT	66,5	255	87	32	38	28	29,9	52	68,5	5x8x32	17,9
2111PLC125IC01B	C	FLANGE	LEFT	83,3	263	87	32	38	28	29,9	52	68,5	5x8x32	18,4
2111PLC150IC01B	C	FLANGE	LEFT	100	271,5	96	38	50-19	30	31,9	70	86,5	5x8x50	19
2111PLC175IC01B	C	FLANGE	LEFT	116,6	279,5	96	38	50-19	30	31,9	70	86,5	5x8x50	19,8
2111PLC200IC01B	C	FLANGE	LEFT	133,3	288	96	38	50-19	30	31,9	70	86,5	5x8x50	20,6
2111PLC225IC01B	C	FLANGE	LEFT	150	296	96	38	50-19	30	31,9	70	86,5	5x8x50	21,3

>>> Gear pumps



Gear pumps. PLC Series - Type 10

At www.rodavigo.net Family: Hydraulics
Product: Roquet material



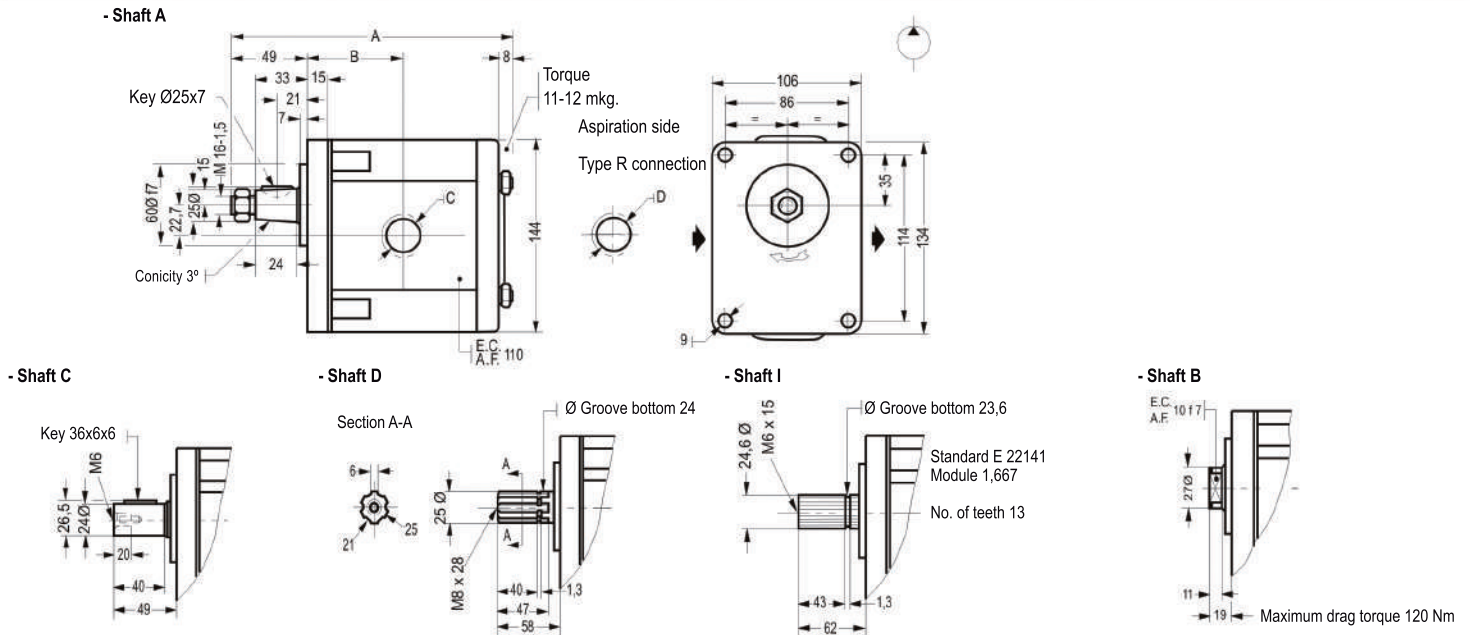
Code	SHAFT		TURN	Displacement			Pressure C	Aspiration D	weight kg	
	Form	Taking		cm ³	A	B				
2111PLC80DE10B	E	THREAD	RIGHT	53,3	238	87	32	38	17,5	
2111PLC100DE10B				66,6	244,5	87	32	38	18	
2111PLC125DE10B				83,3	252,5	87	32	38	18,5	
2111PLC150DE10B				100	261	96	38	50/19	19,1	
2111PLC80IE10B		LEFT		LEFT	53,3	238	87	32	38	17,5
2111PLC100IE10B					66,6	244,5	87	32	38	18
2111PLC125IE10B					83,3	252,5	87	32	38	18,5
2111PLC150IE10B					100	261	96	38	50/19	19,1



>>> Gear pumps

At www.rodavigo.net Family: Hydraulics
Product: Roquet material

Gear pumps. PLA Series - Type 01



Code	SHAFT		Taking		Pressure	Aspiration	weight	Code	SHAFT		Taking		Pressure	Aspiration	weight
	Displacement		A	B					A	B	Displacement				
	cm ³				C	D	kg		cm ³				C	D	kg
2111PLA36DA01R	A	24	176,5	66	1/2"	3/4"	8,4	2111PLA36IA01R	A	24	176,5	66	1/2"	3/4"	8,4
2111PLA45DA01R	A	30	181,5	71			8,6	2111PLA45IA01R	A	30	181,5	71			8,6
2111PLA54DA01R	A	36	186,5	71			8,85	2111PLA54IA01R	A	36	186,5	71			8,85
2111PLA66DA01R	A	44	193	71	3/4"	1"	9,1	2111PLA66IA01R	A	44	193	71	3/4"	1"	9,1
2111PLA84DA01R	A	56	202,2	71			9,5	2111PLA84IA01R	A	56	202,2	71			9,5
2111PLA36DC01R	C	24	176,5	66	1/2"	3/4"	8,4	2111PLA36IC01R	C	24	176,5	66	1/2"	3/4"	8,4
2111PLA45DC01R	C	30	181,5	71			8,6	2111PLA45IC01R	C	30	181,5	71			8,6
2111PLA54DC01R	C	36	186,5	71			8,85	2111PLA54IC01R	C	36	186,5	71			8,85
2111PLA66DC01R	C	44	193	71	3/4"	1"	9,1	2111PLA66IC01R	C	44	193	71	3/4"	1"	9,1
2111PLA84DC01R	C	56	202,2	71			9,5	2111PLA84IC01R	C	56	202,2	71			9,5
2111PLA36DI01R	I	24	176,5	66	1/2"	3/4"	8,4	2111PLA36II01R	I	24	176,5	66	1/2"	3/4"	8,4
2111PLA45DI01R	I	30	181,5	71			8,6	2111PLA45II01R	I	30	181,5	71			8,6
2111PLA54DI01R	I	36	186,5	71			8,85	2111PLA54II01R	I	36	186,5	71			8,85
2111PLA66DI01R	I	44	193	71	3/4"	1"	9,1	2111PLA66II01R	I	44	193	71	3/4"	1"	9,1
2111PLA84DI01R	I	56	202,2	71			9,5	2111PLA84II01R	I	56	202,2	71			9,5
2111PLA36DB01R	B	24	176,5	66	1/2"	3/4"	8,4	2111PLA36IB01R	B	24	176,5	66	1/2"	3/4"	8,4
2111PLA45DB01R	B	30	181,5	71			8,6	2111PLA45IB01R	B	30	181,5	71			8,6
2111PLA54DB01R	B	36	186,5	71			8,85	2111PLA54IB01R	B	36	186,5	71			8,85
2111PLA66DB01R	B	44	193	71	3/4"	1"	9,1	2111PLA66IB01R	B	44	193	71	3/4"	1"	9,1
2111PLA84DB01R	B	56	202,2	71			9,5	2111PLA84IB01R	B	56	202,2	71			9,5
2111PLA36DA01B	A	24	176,5	66	1/2"	3/4"	8,4	2111PLA36IA01B	A	24	176,5	66	1/2"	3/4"	8,4
2111PLA45DA01B	A	30	181,5	71			8,6	2111PLA45IA01B	A	30	181,5	71			8,6
2111PLA54DA01B	A	36	186,5	71			8,85	2111PLA54IA01B	A	36	186,5	71			8,85
2111PLA66DA01B	A	44	193	71	3/4"	1"	9,1	2111PLA66IA01B	A	44	193	71	3/4"	1"	9,1
2111PLA84DA01B	A	56	202,2	71			9,5	2111PLA84IA01B	A	56	202,2	71			9,5
2111PLA36DC01B	C	24	176,5	66	1/2"	3/4"	8,4	2111PLA36IC01B	C	24	176,5	66	1/2"	3/4"	8,4
2111PLA45DC01B	C	30	181,5	71			8,6	2111PLA45IC01B	C	30	181,5	71			8,6
2111PLA54DC01B	C	36	186,5	71			8,85	2111PLA54IC01B	C	36	186,5	71			8,85
2111PLA66DC01B	C	44	193	71	3/4"	1"	9,1	2111PLA66IC01B	C	44	193	71	3/4"	1"	9,1
2111PLA84DC01B	C	56	202,2	71			9,5	2111PLA84IC01B	C	56	202,2	71			9,5
2111PLA36DI01B	I	24	176,5	66	1/2"	3/4"	8,4	2111PLA36II01B	I	24	176,5	66	1/2"	3/4"	8,4
2111PLA45DI01B	I	30	181,5	71			8,6	2111PLA45II01B	I	30	181,5	71			8,6
2111PLA54DI01B	I	36	186,5	71			8,85	2111PLA54II01B	I	36	186,5	71			8,85
2111PLA66DI01B	I	44	193	71	3/4"	1"	9,1	2111PLA66II01B	I	44	193	71	3/4"	1"	9,1
2111PLA84DI01B	I	56	202,2	71			9,5	2111PLA84II01B	I	56	202,2	71			9,5
2111PLA36DB01B	B	24	176,5	66	1/2"	3/4"	8,4	2111PLA36IB01B	B	24	176,5	66	1/2"	3/4"	8,4
2111PLA45DB01B	B	30	181,5	71			8,6	2111PLA45IB01B	B	30	181,5	71			8,6
2111PLA54DB01B	B	36	186,5	71			8,85	2111PLA54IB01B	B	36	186,5	71			8,85
2111PLA66DB01B	B	44	193	71	3/4"	1"	9,1	2111PLA66IB01B	B	44	193	71	3/4"	1"	9,1
2111PLA84DB01B	B	56	202,2	71			9,5	2111PLA84IB01B	B	56	202,2	71			9,5

>>> Vane pumps

Vane pumps

 At www.rodavigo.net

Family: Hydraulics

Product: Bosch Rexroth hydraulic and electronic components



Vane pumps, pre-piloted

- Nominal size TN14 to 150
- Variable displacement
- Low noise level
- Possibility of pressure and flow regulation
- Reduced hysteresis
- Very short regulation times
- Can be combined with internal and external teeth gear pumps and with axial and radial piston pumps

If you want more detailed information on this product, please request us for it.

Type PV7
Product
573

 Detailed information:
 RS 10515

Construction size		10	10	16	16	25	25
Nominal size	TN	14	20	20	30	30	45
Displacement	Vg max cm ³	14	20	20	30	30	45
Service pressure	pmax bar	160	100	160	80	160	80
Power 2)	P kW	6,3	5,8	10	7,1	13,7	10,5
Rotation speed	n min ⁻¹	900 to 1800					
Mass (approx.)	m kg	12,5	12,5	17	17	21	21

 At maximum service
 pressure, continuous
 and n = 1450 min⁻¹

Construction size		40	40	63	63	100	100
Nominal size	TN	45	71	71	94	118	150
Displacement	Vg max cm ³	45	71	71	94	118	150
Service pressure	pmax bar	160	80	160	80	160	80
Power 2)	P kW	20,5	17	34	22	54	35
Rotation speed	n min ⁻¹	900 to 1800					
Mass (approx.)	m kg	30	30	37	37	56	56

Vane pumps, direct drive



- Nominal size TN10 to 25
- Variable displacement
- Very short regulation times
- Low noise level
- Reduced power null stroke

 If you want more detailed information on this product,
 please request us for it.

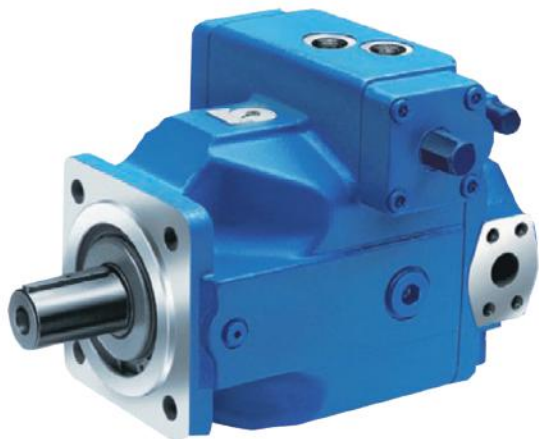
Type PV7...A
Product
573

 Detailed information:
 RS 10522

Construction size		6	6	20	20
Nominal size	TN	10	14	20	25
Displacement	Vg max cm ³	10	14	20	25
Service pressure	pmax bar	100	70	100	100
Power 2)	P kW	2,5	2,7	5	6
Rotation speed	n min ⁻¹	900 to 1800			
Mass (approx.)	m kg	6,3	6,3	11,4	11,4

 1) At service pressure
 maximum, continuous and
 n = 1450 min⁻¹

Variable pumps



- Nominal size TN40 to 1000
- Axial piston construction and inclined plate
- Open circuit
- Constructive series 1 and 3
- Long life bearings
- In the drag it is possible to mount other pumps up to the same nominal size
- Optionally, possibility of service with HFC hydraulic fluids with the same data power than in the service with mineral oil (TN125, 180, 250 and 355)
- Nominal size TN250, 355 and 500 also available in High-Speed version

If you want more detailed information on this product, please request us for it.

Type A4VSO	Product	573
------------	---------	-----

Detailed information:
RS 92050
Hydraulic fluid pump
HFC: RS 92053

Nominal size		40	71	125	180	250
Nominal pressure	pN bar	350	350	350	350	350
Maximum pressure	pmax bar	400	400	400	400	400
Displacement	Vg max cm ³	40	71	125	180	250
Rotation speed ¹⁾	nmax min ⁻¹	2600	2200	1800	1800	1500
Flow at nmax	qV max l/min	104	156	225	324	375
Power	$\Delta p = 350$ bar Pmax kW	61	91	131	189	219
Turning torque	$\Delta p = 350$ bar Tmax Nm	223	395	696	1002	1391
Mass (approx.)	m kg	39	53	88	102	184

Nominal size		355	500	750	1000
Nominal pressure	pN bar	350	350	350	350
Maximum pressure	pmax bar	400	400	400	400
Displacement	Vg max cm ³	355	500	750	1000
Rotation speed ¹⁾	nmax min ⁻¹	1500	1320	1200	1000
Flow at nmax	qV max l/min	533	660	900	1000
Power	Pmax kW	311	385	525	583
Turning torque	Tmax Nm	1976	2783	4174	5565
Mass (approx.)	m kg	207	320	460	605

1) Values for an absolute pressure of 1 bar at the S aspiration opening

>>> Regulation system with pumps

Regulation system with variable axial piston pumps



Regulation systems with variable axial piston pumps A10VSO .../ 32

- Nominal size of pumps TN71 to 140
- Continuous regulation of flow and pressure
- Additional power limitation is possible
- High repeatability of flow and pressure through closed regulation circuit
- The flow regulation dynamics corresponds to the regulation dynamics with proportional valves through short pump set-up times
- Choke losses are avoided by central regulation of flow and pressure (energy saving)
- It is possible to adapt the pressure regulator to the consumer by adjusting the parameters
- Analog electronics of external control for type SYDFE1
- Analog electronics of integrated control for Type SYDFEE
- Digital electronics of integrated control with CAN for Type SYDFEC

If you want more detailed information on this product, please request us for it.

Type SYDFE1, SYDFEE and SYDFEC

Technical data

Nominal size of pumps			71	100	140
Service pressure		pmax bar	250	250	250
Nominal flow	n = 1500 min ⁻¹	qV nom l/min	107	150	210
Resp. Step (reg. ang. tilting 50 bar)	0 a 100 %	Tu+Tg ms	70	80	100
	100 a 0 %	Tu+Tg ms	40	45	60

Detailed information
Type SYDFE1: RS 30624
Type SYDFEC: RS 30627
Type SYDFEE: RS 30630

System content

A10VSO variable axial piston pump with integrated proportional valve and tilting angle sensor
Integrated or external pressure transducer
SYDZ 0001 pre-compression valve
VT 5041 regulator card (only for SYDFE1) with power limitation and tilting angle indicator

Fields of application

Fields of application
Machines for plastics
Presses
Cranes
Broaching machines
Shipbuilding
Civil construction machines



>>> Hydraulic cylinders

At www.rodavigo.net Family: Hydraulics
Product: Larzep Material

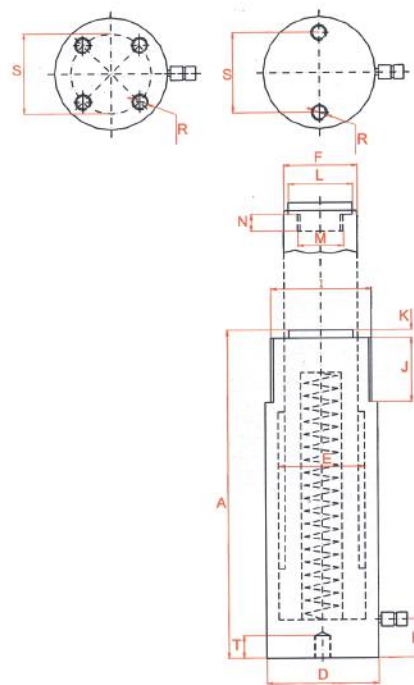
Single acting spring return cylinders. SM series: 5 - 220 TM

HYDRAULIC CYLINDERS

Cylinders for general uses in industry. Designed to work in any position. Provided with threads on the outside the body, at the top of the plunger and at the base for easy tying. The chromed plunger and scraper extend the life of the cylinder.

Code	Capacity	Stroke	Volume		weight	
	TN	mm	cm ³	mm	kg	
702SM00502	5	25	18	110	1	
702SM00508		76	54	168	1,5	
702SM00513		127	90	219	1,9	
702SM00518		180	128	276	2,4	
702SM00523	10	232	164	328	2,8	
702SM01002		25	40	90	1,8	
702SM01005		54	86	121	2,4	
702SM01010		105	137	172	3,3	
702SM01015		155	247	247	4,7	
702SM01020		205	326	301	5,7	
702SM01025		257	409	352	6,6	
702SM01030	15	307	489	402	7,4	
702SM01035		355	565	454	8,4	
702SM01502		25	60	127	4,2	
702SM01505	23	54	129	155	5	
702SM01510		105	250	205	6,4	
702SM01515		155	369	275	8,5	
702SM01520		205	487	327	10	
702SM01525		257	611	379	11,5	
702SM01530		307	730	426	12,8	
702SM01535		355	844	477	14,2	
702SM02302		30	25	83	140	6
702SM02305	51		170	166	7	
702SM02310	102		339	217	8,9	
702SM02315	159		528	277	11,2	
702SM02321	210		697	327	13	
702SM02326	261		866	379	15	
702SM02331	310		1029	430	16,9	
702SM02336	362		1201	480	18,8	
702SM03006	50		60	265	165	9,3
702SM03015			150	663	270	14,6
702SM03021		210	928	340	18,2	
702SM05006	75	60	426	176	16,4	
702SM05010		102	723	227	20,7	
702SM05016		160	1134	285	25,5	
702SM05034		339	2402	465	40,4	
702SM07516	100	160	1661	285	32	
702SM07533		330	3426	495	54	
702SM010006	140	60	767	180	32	
702SM010015		150	1991	300	53	
702SM010026		260	3451	449	78,5	
702SM014006	220	60	1206	190	52	
702SM014015		150	3015	320	85,7	
702SM014026		260	5226	470	124,5	
702SM022015		150	4710	340	116,5	

Special cylinders and moorings are designed and manufactured on demand.



Capacity		Area	D	E	F	H	I	J	K	L	M	N	R	S	T
Tn	kN	cm ²	mm	mm	mm	mm	mm	mm	mm	mm	mm	mm	mm	mm	mm
5	49	7	40	30	25	19	1 1/2"-16	28	6	25	3/4" - 16	14	1/4" - 20	25	14
10	109	16	60	45	36	20	2 1/4"-14	32	6	28	1" - 8	19	5/16" - 18	39	12
15	163	24	75	55	45	20	2 3/4"-16	32	8	35	1" - 8	25	3/8" - 16	47	12
23	228	33	85	65	56	25	3 5/16"-12	45	10	45	1 1/2" - 16	25	1/2" - 13	58	19
30	303	44	100	75	60	30	3 7/8"-12	48	10	45	1 1/2" - 16	25	1/2" - 13	74	19
50	487	71	127	95	80	35	5"-12	55	5	61			1/2" - 13	95	19
75	713	104	146	115	90	35	5 3/4"-12	55	5	61			3/4" - 10 (4)	115	19
100	911	133	177	130	110	40	6 7/8"-12	55	5	88			3/4" - 10 (4)	139	25
140	1380	201	216	160	140	40	8 1/2"-12	55	5	111			3/4" - 10 (4)	165	25
220	2156	314	250	200	160	40				131					

>>> Hydraulic cylinders

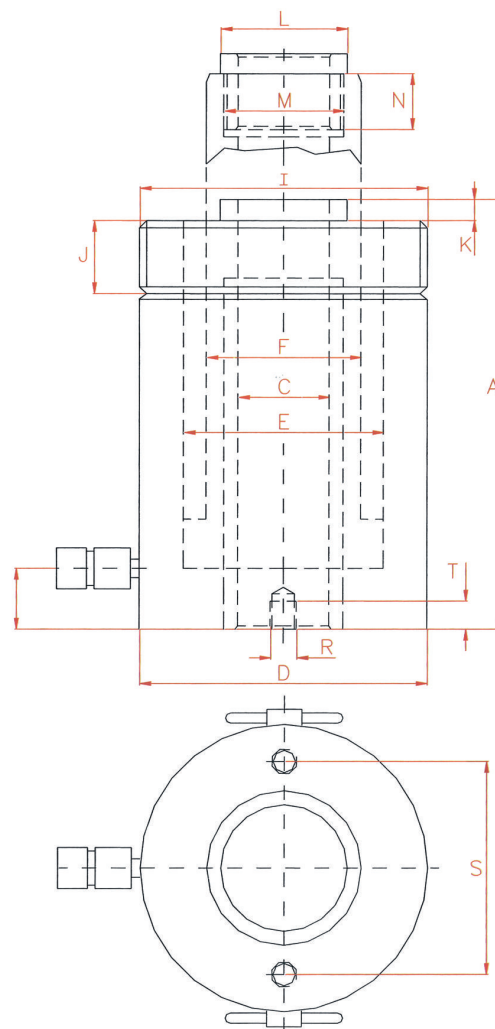


Hollow Plunger Cylinders

At www.rodavigo.net Family: Hydraulics
Product: Larzep Material



Available in both single and double acting,
Designed to perform push and pull work.
Tensioning of cables, bars and bolts, etc. Extraction of
bushings, bearings, etc.



Code	Capacity	Stroke mm	Volume cm ³	A mm	weight kg
	TN				
702SH01204	12	40	70	124	4
702SH01208		76	134	176	5
702SH01215		150	264	300	8,5
702SH02205	22	50	158	165	9,5
702SH02215		150	474	318	18
702SH03005	30	50	220	180	14
702SH03015		150	660	322	23,5
702SH06008	60	76	640	253	35
702SH06015	100	153	1288	341	44
702SH10008		80	1187	306	73

Capacity		Area	C	D	E	F	H	I	J	K	L	M	N	R	S	T
Tn	kN	cm ²	mm	mm	mm	mm	mm	mm	mm	mm	mm	mm	mm	mm	mm	mm
12	121	18	21	75	55	40	19	2 3/4"-16	30	3	34	M28x1,5	18	5/16" - 18	51	12
22	217	32	27	105	75	56	23	3 7/8"-12	38	3	48	1 9/16" - 16	20	3/8" - 16	83	15
30	302	44	33	120	90	68	26	4 1/2"-12	42	4	55	1 13/16" - 16	22	3/8" - 16	92	17
60	578	84	54	165	125	95	31	6 1/4"-12	48	4	80	2 3/4" - 16	22	1/2" - 13	130	14
100	1018	148	80	220	170	130	37	8 3/8"-12	60	5	116	4" - 16	25	5/8" - 11	178	19



Special applications.



>>> Distributors

At www.rodavigo.net Family: Hydraulics
Product: Roquet Material

Manual distributors



102-1102



402-1402



406-1406



504-1504



407



1408

Technical data

Distributor type	102	1102	402	1402	504	1504	406	1406	407	1408
Takings _{A y B (BSP)}	3/8"	1/2"	3/8"	1/2"	3/8"	1/2"	1/2"	3/4"	3/4"	1"
Number of elements 1)	6	2	7		4		7		6	
Spool diameter (mm)	15		16		18		22		28	
Spool stroke (mm)	5,5		6		7		9		11	
Type feeding	Series				Parallel					
Nominal flow (l / min.)	40	60	50		80		150		300	
Maximum working pressure (bar)						350				
	Static spool					80				
PMax pressure return (bar)						20				
	During act. spool									
Force act. directly on spool (kg)	16				18				27	35
Recommended fluid	ISO 6743 Tipo HM, HV, HG ISO 3448 Cat. VG32, VG46									
Temperature range	-20°C ... +80°C									
Viscosities	4 — 500 cSt									
Oil cleaning degree	19/16 s/ISO 4406 - RP70H									

1) For higher number of elements, consult the D.T.



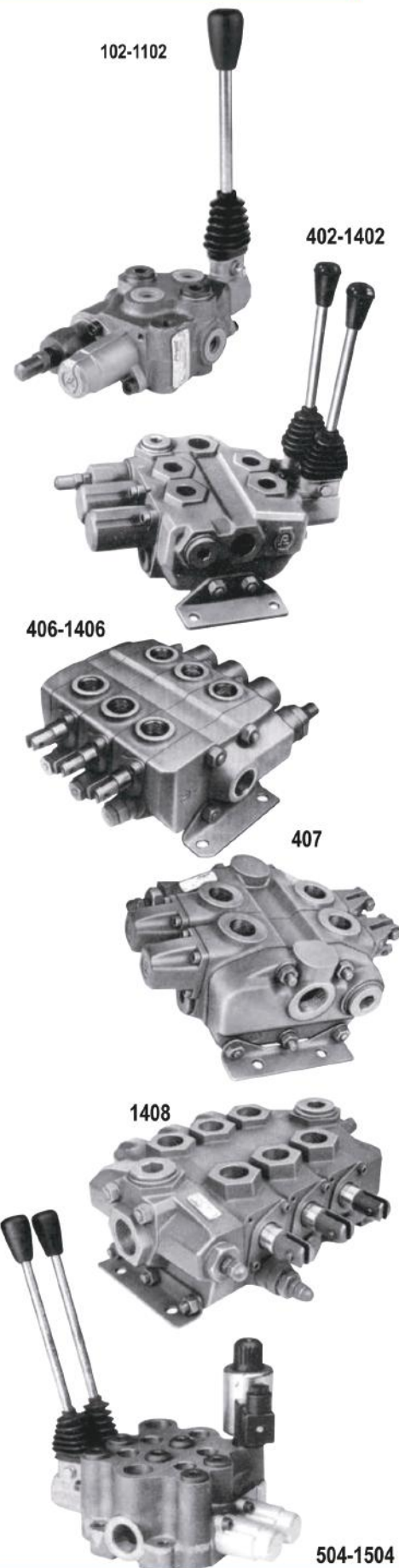
>>> Distributors



Manual distributors

At www.rodavigo.net Family: Hydraulics
Product: Roquet Material

Code	Type	Shape return	Type drive	Type lever	Pos. valve	Tarage valve	Distribution
211102N1CA12DDDS	102	N	1	C	A	12	DDDS
211102N1CA12DDSS		N	1	C	A	12	DDSS
211102N1CA12DDS		N	1	C	A	12	DDS
211102N1CA12DDSS		N	1	C	A	12	DDSS
211102N1CA12DDV		N	1	C	A	12	DDV
211102N1PA12DDDD		N	1	P	A	12	DDDD
211102N1PA12DDDDD		N	1	P	A	12	DDDDD
211102N1PA12DDDDDD		N	1	P	A	12	DDDDDD
211102N1PA12DDDDDDI		N	1	P	A	12	DDDDDDI
211102N1PA12DDDDDDS		N	1	P	A	12	DDDDDDS
211102N1PA12DDDDDI		N	1	P	A	12	DDDDDI
211102N1PA12DDDDSS		N	1	P	A	12	DDDDSS
211102N1PA12DDDDSS		N	1	P	A	12	DDDDSS
211102N1PA12DDDDI		N	1	P	A	12	DDDDI
2111102N1PA12A	1102	N	1	P	A	12	A
2111102N1PA12D		N	1	P	A	12	D
2111102N1PA12DD		N	1	P	A	12	DD
2111102N1PA12DI		N	1	P	A	12	DI
2111102N1PA12DL		N	1	P	A	12	DL
2111102N1PA12DS		N	1	P	A	12	DS
2111102N1PA12S		N	1	P	A	12	S
2111102N1PA12SD		N	1	P	A	12	SD
2111102N1PA12SS		N	1	P	A	12	SS
2111102N1PA12V		N	1	P	A	12	V
2111102N1PA12VV		N	1	P	A	12	VV
211402N1PA12I	402	N	1	P	A	12	I
211402N1PA12ID		N	1	P	A	12	ID
211402N1PA12S		N	1	P	A	12	S
211402N1PA12SD		N	1	P	A	12	SD
211402N1PA12SDD		N	1	P	A	12	SDD
211402N1PA12SS		N	1	P	A	12	SS
211402N1PA12SSD		N	1	P	A	12	SSD
211402N1PA12SSDD		N	1	P	A	12	SSDD
211402N1PA12SSDDD		N	1	P	A	12	SSDDD
211402N1PA12SSDDDDD		N	1	P	A	12	SSDDDDD
211402N1PA12SSS		N	1	P	A	12	SSS
2111402N1PA12DD	1402	N	1	P	A	12	DD
2111402N1PA12DDD		N	1	P	A	12	DDD
2111402N1PA12DDDD		N	1	P	A	12	DDDD
2111402N1PA12DDDDD		N	1	P	A	12	DDDDD
2111402N1PA12DDDDDD		N	1	P	A	12	DDDDDD
2111402N1PA12I		N	1	P	A	12	I
211406N1PA12D	406	N	1	P	A	12	D
211406N1PA12DD		N	1	P	A	12	DD
211406N1PA12DDD		N	1	P	A	12	DDD
211406N1PA12DDDD		N	1	P	A	12	DDDD
211406N1PA12DDDDD		N	1	P	A	12	DDDDD
211406N1PA12DDDDDD		N	1	P	A	12	DDDDDD
211406N1PA12DDDDDDD		N	1	P	A	12	DDDDDDD
211406N1PA12DDDDDDDD		N	1	P	A	12	DDDDDDDD
211406N1PA12DDDDDDDD		N	1	P	A	12	DDDDDDDD
211406N1PA12DDDDDDSS		N	1	P	A	12	DDDDDDSS
211406N1PA12DDDDDDS		N	1	P	A	12	DDDDDDS
211406N1PA12DDDDDDI		N	1	P	A	12	DDDDDDI
211406N1PA12DDDDDS		N	1	P	A	12	DDDDDS
211406N1PA12DDDDDI		N	1	P	A	12	DDDDDI
211406N1PA12DDDDSS		N	1	P	A	12	DDDDSS
211406N1PA12DDDS		N	1	P	A	12	DDDS
211406N1PA12DDSS		N	1	P	A	12	DDSS
2111406N1PA12D	1406	N	1	P	A	12	D
2111406N1PA12DD		N	1	P	A	12	DD
2111406N1PA12DDD		N	1	P	A	12	DDD
2111406N1PA12DS		N	1	P	A	12	DS
2111406N1PA12I		N	1	P	A	12	I
2111406N1PA12II		N	1	P	A	12	II





>>> Distributors

At www.rodavigo.net Family: Hydraulics
Product: Roquet Material

References nomenclature

406 N 1 P A 12 D 24 L12

Distributor type 102-1102-402-1402-504-1504-406-1406-407-1408

Return form or working system

- N** Free way
- Z** Return with pressure
- C** Closed center
- LN** For use with "LS" pumps (open center)
- LC** For use with "LS" pumps (closed center)

Spool drive

	102 1102	402 1402	504 1504	406 1406	407 1407	408 1408
1 Three positions spring recovery	X	X	X	X	X	X
2 Three positions with anchors	X	X	X	X	X	X
3 Two extreme positions pushing spool	X			X	X	
4 Two intermediate and extreme positions pushing spool (406 NO)	X	X		X	X	X
5 Microswitch. 5 ---- 175 bar spring (1408 NO)	X	X	X	X	X	
6 Double exit spool. 5 --- 175 bar spring (1408 NO)	X	X	X	X		
7 Two positions with anchors and the third by spring. (406 and 1408 NO)	X	X	X	X	X	
8 Drive systems are not the same	X	X	X	X	X	X
9 Two extreme positions with anchors	X	X	X	X	X	X
11 Same as drive 1, spring 175 --- 250 bar	X		X		X	
12 Return to the central point by spring and with levers types: J-U-V-B-R				X		
13 Two extreme positions pulling spools	X			X		
14 Two intermediate and extreme positions with anchors pushing spool (with ring)	X		X			
15 Same as drive 5, spring 175 --- 250 bar	X		X			
16 Same as 6, spring 175 --- 250 bar	X		X			
17 Three positions hydraulic piloting			X	X	X	X
18 Four positions anchored by pulling lever						X
19 Four positions, three normal and the fourth anchored pushing spool						X
20 Four positions, three normal and the fourth anchored pulling spool	X	X		X	X	X
22 Three positions pneumatic piloting	X	X	X	X	X	
35 Rotary drive	X	X	X	X	X	X
36 Same as drive 7, but anchor by tightening spool	X					
37 Dual drive, two spools with one lever			X			
42 Three positions with anchors (with balls)	X	X	X			
47 Three positions pneumatic piloting sensitized spool		X	X	X	X	
49 Two extreme positions with anchors (with balls)			X			
51 Proportional electric-hydraulic drive internal power (Only 402, 1402, 406, 1406)		X		X		
52 External proportional electric-hydraulic drive (Only 402, 1402, 406, 1406)		X		X		
63 Two extreme positions with double exit spool	X					
81 All-nothing electric-hydraulic drive. Internal power (Only 402, 1402, 406, 1406)		X		X		
82 All-nothing electric-hydraulic drive. External power (Only 402, 1402, 406, 1406)		X		X		

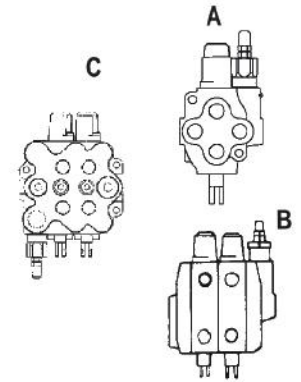
With electric vacuum valve

- L12** Electric 12V - 24V Distributor only
- L24** Electric 12V - 24V Distributor only
- H** Hydraulic piloting

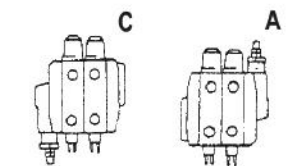
402-1402-406-1406

504-1504

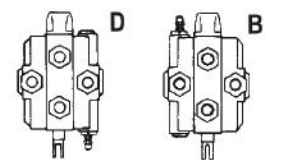
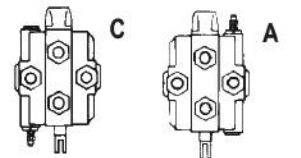
102-1102
402-1402



406-1406



407-1408



Voltage range for C.C.

12	12 V
24	24 V

Safety valve setting

- (A) Only 102-1102
- (B) All types
- (C) Only 102-1102
- (D) Only 102-1102-402-1402-406-1406

Lever control type

C	Lid with lever without protector - Types	407-1408
P	Standard (lever with protector)	- Types 102-1102-402-1402-504-1504-406-1406
H	Same as type "C" but without lever - Types	407-1408
X	When carrying different or multiple levers	
Y	For drive 17 (hydraulic piloting)	
Z	Same as type "P" but without lever - Types	102-1102-402-1402-504-1504-406-1406
I	Cable drive	S Without lever and cap without ears

Safety valve setting

Regulation type		Taring range	
Fixed (A)	Adjustable (B)	Steering wheel (C)	Seal (D)
1	11	23	41
2	12	21	42
3	13	22	43
4	14	24	44

>>> Hydraulic filters



Filters

At www.rodavigo.net Family: Hydraulics
Product: Hydac Material



DF
Pressure filters for pipe mounting
Flows up to 2000 l / min
Pressure ranges up to 420 bar
Splices: from G1 / 2 to SAE DN 80
Sizes: 30, 60, 110, 140, 160, 240, 280, 330, 500, 660, 990, 1320, 1500, 2000, 3000, 4000
Product: 130



RFN
Return and mounting filters on the tank according to DIN 24550
Flows up to 630 l / min
Pressure ranges up to 10 bar
Splices: from G1 / 2 to DN 64
Sizes: 40, 63, 100, 160, 250, 400, 630
Product: 130



LF
Online filters
Flows up to 500 l / min
Pressure ranges up to 100 bar
Splices: from G1 / 2 to g1 1/2
Sizes: 30, 60, 110, 160, 240, 330, 660
Product: 130



BF
Tank filling filters
Air flow up to 15000 l / min (at Dp = 0.01 bar)
Splices: from G1 / 4 to DN 125
Sizes: 4, 10, 3, 30, 7, 72, 5, 52, 8, 9
Product: 130



FLND
Switchable filters for pipes according to DIN 24550
Flows up to 400 l / min
Pressure ranges up to 63 bar
Splices: from G1 / 2 to SAE DN 38
Sizes: 40, 63, 100, 160, 250, 400
Product: 130



ELF
Tank Filler Filters with Strainer
Air flow up to 5500 l / min
Fastening by flanged or threaded splice
Sizes: 4, 10, 3, 30, 7, 72, 5, 52
Product: 130



RF
Return filters
Flows up to 15,000 l / min
Pressure ranges up to 25 bar
Splices: from G1 / 2 to DIN DN 300
Sizes: 30, 60, 110, 160, 240, 330, 450, 580, 660, 950, 1300, 2500, 4000, 5200, 6500, 7800, 15000
Product: 130



SF
Suction filters
Flows up to 330 l / min
Splices: from G1 / 2 to SAE DN 50
Sizes: 60, 110, 160, 240, 330
Product: 130



RFD
Exchangeable return and mounting filters about the tank
Flows up to 15,000 l / min
Pressure ranges up to 25 bar
Splices: from G1 / 2 to DIN DN 300
Sizes: 60, 110, 160, 240, 330, 660, 950, 1300
Product: 130



Betterfit Elements
Filtering degree: from 3 to 25
Filter materials: fiberglass, solid plastic, wire cloth, paper, water-absorbing material
Admissible differential pressure: 10, 20 or 210 bar
Serving temperature: up to 100 °C
Compatible with all media conventional service
Product: 130



>>> Hydraulic bottle jacks

At www.rodavigo.net Family: Hydraulics
Product: Mega material

Hydraulic bottle jacks

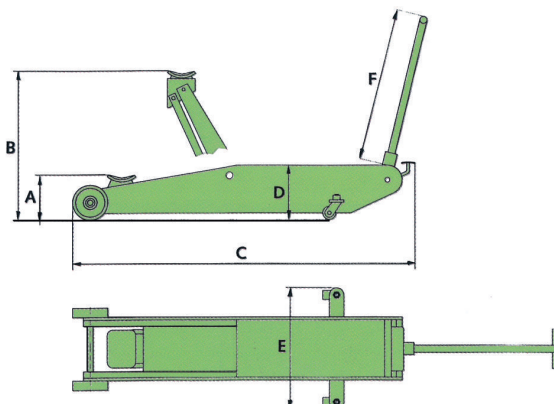
Code	Ref.	Capacity (t)	A	B	C	D	Weight (kg)
703MG2L	MG-2L	2	297	225		522	6
703MG3	MG-3	3	168	105	65	338	3,9
703MG3A	MG-3A	3	210	150	65	425	4,2
703MG3EM	MG-3EM	3	168	105	65	338	4,1
703MG5	MG-5	5	212	150	75	437	5
703MG5EM	MG-5EM	5	212	150	75	437	5,2
703MG8	MG-8	8	219	150	75	444	5,9
703MG10	MG-10	10	219	150	75	444	6,5
703MG12	MG-12	12	226	150	75	451	8
703MG15	MG-15	15	228	150	75	453	9
703MG20	MG-20	20	234	150	75	459	12,1
703MG25	MG-25	25	240	150	75	465	15
703MG30	MG-30	30	242	150	75	467	15,5
703MG40	MG-40	40	246	150		396	23,5
703MG50	MG-50	50	252	150		402	28,5
703MGD50	MGD-50	50	270	150		420	40
703MGD100	MGD-100	100	300	150		450	87



>>> Hydraulic truck jacks

Hydraulic truck jacks

Code	Capacity	A	B	C	D	E	F	Fast	Weight	Stroke
	Tn	mm	mm	mm	mm	mm	mm	Forward	kg	mm
702B02047	2	110	580	1250	160	300	920	X	45	470
702B03044	3	120	560	1220	185	340	920	X	53	440
702B07044	7	160	3600	1600	220	380	1000	X	90	440
702B10044	10	160	600	1740	265	400	980	X	120	440
702B115042	15	180	600	1910	370	400	980	X	155	420
702B220042	20	180	600	1910	290	430	1000	X	180	420



>>> **Hydraulics**



Sensors, indicators and filtering

At www.rodavigo.net Family: Hydraulics
Product: Hydac Material

HYDAC sensors:

Security in the detection of reservations.
Security in the use of reserves.

- Pressure sensors
- Thermometers
- Flow sensors
- Level sensors
- Travel sensors
- Dirt sensors
- Oil level sensors
- Distance sensors



Product: 130

AS 1000

The AquaSensor AS 1000 is an improved product of the proven AS 2000 series for online detection of water in oils. Mostly it is used as OEM sensor for control the state of the system (Fluid Condition Monitoring). Records the amount of water relative to the concentration of saturation and emits this degree of saturation as a signal 4 ... 20 mA. In addition, the AS 1000 measures the fluid temperature and outputs this value as a 4 ... 20 mA signal. The AS 1000 allows control hydraulic and lubricating oils accurately, continued and online.

- Saturation degree: 0 ... 100%
- Temperature: -25 ... 100°C
- Reliable due to its compact and robust structure.
- Economical sensor, even if applied as standard
- Does not require calibration in different types of oils
- Pressure resistant even with pulsation
- Wide range of fluid temperatures
- Early detection of water problems, thereby breakdowns unnecessary service interruptions are avoided.



Product: 130

FSA Liquid Level Indicators

Liquid level indicators are units used to check and control the liquid level.



Product: 130

Mobile filtering systems

With mobile filtering systems, HYDAC offers you a wide range of professional maintenance solutions of hydraulic systems. They serve to pump or fill media hydraulic and lubrication, filtering them, to carry out a washing for commissioning and continuous filtering secondary circuits. Comfortable mobile equipment works to separate solid particles (with or without sensors integrated fluids) in various installations.

- Portable filtration groups
- Mobile filtration equipment
- Clean filling and rinsing
- Flexible use in different installations
- Discharge of main flow filters
- Greater availability of the installation
- Increased durability of hydraulic and lubrication media
- Reduced life cycle cost

Product: 130





>>> Hydraulics

At www.rodavigo.net Family: Hydraulics
Product: Hydac material

Compact groups, Pumps, Exchangers, Refrigeration and Accumulators

Compact groups

Compact groups are the most compact version of the power hydraulics, as they have minimum mounting dimensions and a design highly flexible for customers. Thanks to the reduced dimensions flange and optional equipment with chained modules length-nally, the group can be optimally adapted to any position mounting and expand at any time with functions.



Modular chain system longitudinal. Control functions for compact groups can be easily expand (even later).

Product: 130

Vane Cell Pumps

Vane cell pumps are available in two executions, such as:

Detachable execution
Soundproof series
Pump with cellular vane structure for low pressures
Optionally with motor
Short length structures



Product: 130

Heat exchangers and coolers

Efficient cooling thanks to its custom design.

Models:

Oil-air heat exchangers
Oil-water heat exchanger
Refrigerated filtering units



Product: 130

Cooling groups

Cooling groups for closed circuits in which it is necessary to return the cooling medium to the same level or to a lower level than the ambient temperature.

Compact structure, therefore space saving
Easy to adjust and handle; high operating reliability



Hermetically closed cold circuit; minimum maintenance expense

Possibility of regulating the temperature depending on the environment, adaptation to specific use

Product: 130

Membrane accumulators

They are hydropneumatic accumulators with a flexible membrane that acts as a separator between the compressible gas reserve and the service liquid. HYDAC offers more than 30 membrane accumulator variants with more than 300 different connections for liquid. This type of HYDAC accumulators are manufactured with a welded or screwed structure, in different steels and elastomers, and are supplied with various gas connections.

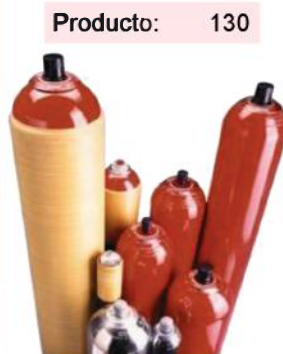


Product: 130

Special features:
Nominal volume: 0.075 ... 4 l
Allowable service overpressure: 40 ... 750 bar
Elastomers: NBR, ECO, IIR, FKM (FPM) and other Materials of the accumulator body:
C steel, stainless steel, aluminum and others
Optimal functionality and weight,
Any mounting position,
No pressure difference between the side liquid and gas
Low maintenance and long life

Bladder accumulators

They are accumulators with a flexible bladder that acts as a separator between the gas reserve and the service liquid. HYDAC bladder accumulators consist of a welded or forged pressure vessel, the bladder and faucet to connect gas and liquid. In addition to the form standard special shapes are also available to meet specific cases, in particular intake speeds (eg up to 100 l/s) and very high pressures (eg up to 1,000 bar).



Product: 130

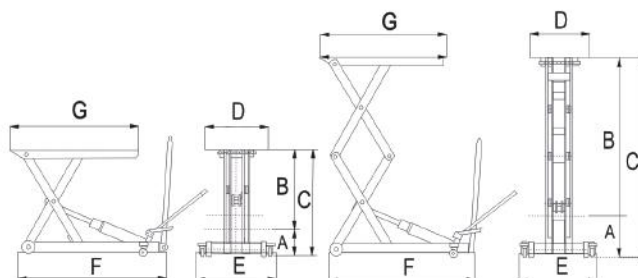
Special features:
Nominal volume: 0.5 ... 450 l
Allowable service overpressure: up to 1000 bar
Standard elastomers: NBR, ECO, IIR, FKM (FPM9),
Accumulator body materials: C steel, stainless steel, aluminum
HYDAC bladder accumulators are distinguished by the following advantages:
High intake speeds
No pressure difference between the side of the liquid and gas
Compact, low maintenance
High charge and discharge frequencies

>>> Lift tables



Lift tables

At www.rodavigo.net Family: Hydraulics
Product: Larzep Material

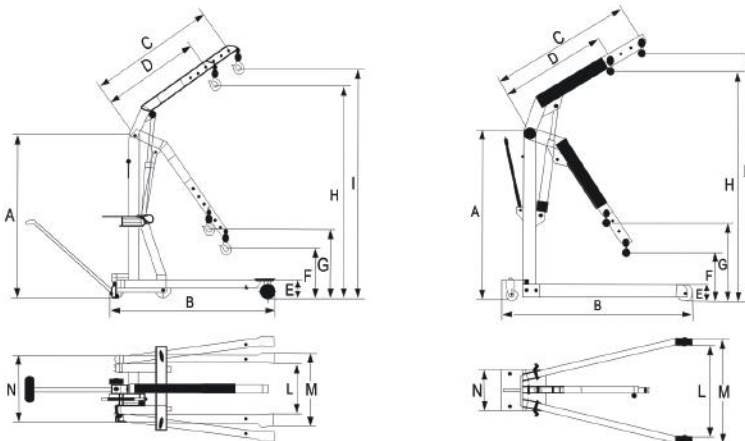


Code	Capacity kg	A mm	B	C	D	E	F	G	Weight kg
702F005119	500kg	270	1285	1555	520	666	1242	1080	182
702F01568	1500kg	235	675	910	520	666	1242	1080	141

>>> Folding cranes



Portable hydraulic cranes



Code	Capacity kg	A mm	B	C	D	E	F	G	H	I	L	M	N	X	Chain mm	Weight kg
702DLG005	500	1600	1260	1310	1010	140	410	650	2160	2340	750	885	665	100	-	73
702DLG010	1000	1700	1520	1550	1250	170	520	700	2160	2340	950	1060	750	100	-	97
702DL015	1500	1920	1690	1450	1120	165	490	760	2220	2390	940	1120	590	95	-	118
702DL020	2000	2000	1930	1570	1240	210	500	800	2300	2500	700/1150	970/1420	700	110	1000	190

Code	Type	Size	Shaft type	Weight
091151000000	OMP-50	1"	Cylindrical	5,6 kg
091151002800	OMP-50	25 mm	Cylindrical	5,6 kg
091151003500	OMP-50		Fluted	5,6 kg
091151000100	OMP-80	1"	Cylindrical	5,7 kg
091151002900	OMP-80	25 mm	Cylindrical	5,7 kg
091151003600	OMP-80		Fluted	5,7 kg
091151000200	OMP-100	1"	Cylindrical	5,9 kg
091151003000	OMP-100	25 mm	Cylindrical	5,9 kg
091151003700	OMP-100		Fluted	5,9 kg
091151000300	OMP-160	1"	Cylindrical	6,2 kg
091151003100	OMP-160	25 mm	Cylindrical	6,2 kg
091151003800	OMP-160		Fluted	6,2 kg
091151000400	OMP-200	1"	Cylindrical	6,4 kg
091151003200	OMP-200	25 mm	Cylindrical	6,4 kg
091151003900	OMP-200		Fluted	6,4 kg
091151000500	OMP-315	1"	Cylindrical	6,9 kg
091151003300	OMP-315	25 mm	Cylindrical	6,9 kg
091151004000	OMP-315		Fluted	6,9 kg



TECHNICAL CHARACTERISTICS

		OMP 50	OMP 80	OMP 100	OMP 160	OMP 200	OMP 315	
Geometric displacement	(pulg. ³)	48,6	77,8	97,3	155,7	194,6	306,1	
Max speed	(r/min)	cont.	800	750	600	400	310	205
		int. ¹⁾	1000	940	750	500	390	255
Max torque	(daNm)	cont.	6	9,5	12	19,5	24	26
		int. ¹⁾	8,5	13,5	17	26	34	37
		tip ²⁾	13,5	21,5	27	43	54	60
Max.output power	(kW)	cont.	5	6	7	7	6	4
		int. ¹⁾	6	9	10	10	9	6
		tip ²⁾	8	12	12	12	12	8,5
Max head loss	(bar)	cont.	100	100	100	100	100	70
		int. ¹⁾	140	140	140	140	140	100
		tip ²⁾	225	225	225	225	225	160
Max oil flow	(l/min)	cont.	40	60	60	60	60	60
		int. ¹⁾	50	75	75	75	75	75
Max inlet pressure	(bar)	cont.	140	140	140	140	140	140
		int. ¹⁾	175	175	175	175	175	175
		tip ²⁾	225	225	225	225	225	225
Maximum pressure with drain pipe ⁴⁾	(bar)	cont.	140	140	140	140	140	140
		int. ¹⁾	175	175	175	175	175	175
		tip ²⁾	225	225	225	225	225	225
Maximum pressure in drain pipe ⁴⁾	(bar)	cont.	50 ³⁾	50 ³⁾	50 ³⁾	50 ³⁾	50 ³⁾	50 ³⁾
		int. ¹⁾	75	75	75	75	75	75
Max starting pressure with unloaded shaft	(bar)	10	10	10	10	10	10	
Starting torque min	(daNm)	At head loss max. cont.	5	7,5	10,5	15,5	16	18
		At head loss max. cont.	7	11	13,5	22	25	29

¹⁾ Intermittent operation: the admissible values can be produced for a maximum of 10% of each minute.

²⁾ Point load. The permissible values can occur for a maximum of 1% of each minute, see "Load of tip / continuous / intermittent operation".

³⁾ At 100-300 r / min.

⁴⁾ See "Allowable pressure at the shaft seal" and "Drain pipe".

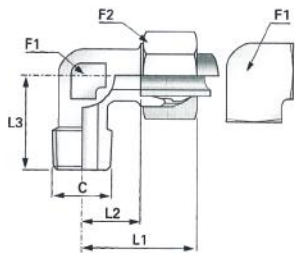


>>> Fittings

Conical BSP male elbows (according to DIN 2353 / ISO 8434-1)

At www.rodavigo.net Family: Hydraulics
Product: Legris hydraulic fittings

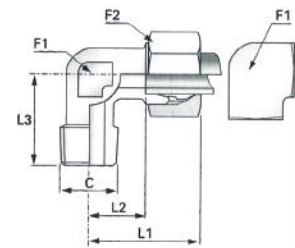
Code



Code			PN	ØD	C	F1*	F2	L1	L2	L3	Kg	
Naked body 	Edge ring 	Double edge ring 	LL	100	4	R1/8	11	10	21	11	18	0,022
					5	R1/8	11	12	22	10	17	0,023
6	R1/8	11			12	22	10	17	0,023			
8	R1/8	12			14	23	11,5	20	0,032			
10	R1/4	14			17	27	15,5	26	0,049			
12	R1/4	17			19	27	15	27	0,073			
L	315	6		R1/8	12	14	26	11,5	20	0,040		
		6		R1/4	14	14	28,5	14	26	0,057		
		8		R1/4	14	17	29	14	27	0,063		
		8		R3/8	17	17	31,5	17	28	0,068		
		10		R1/4	17	19	30	15	27	0,088		
		10		R3/8	17	19	31,5	17	28	0,070		
	S	400	12	R1/4	17	22	31,5	17	28	0,072		
			12	R3/8	19	22	32	17	28	0,118		
			12	R1/2	19	22	35,5	21	34	0,114		
			15	R3/8	19	27	35,5	21	34	0,127		
			15	R1/2	19	27	36	21	34	0,130		
			18	R1/2	24	32	40	23,5	36	0,166		
S	400	6	R1/4	14	17	31	16	27	0,070			
		8	R1/4	17	19	32	17	27	0,094			
		10	R3/8	19	22	34	17,5	28	0,133			
		12	R3/8	22	24	38	21,5	28	0,168			
		14	R1/2	19	27	40	22	32	0,153			
		16	R1/2	24	30	43	24,5	32	0,189			

* ØD 4 to 12 mm models in profiled steel.

Conical metric male elbows (according to DIN 2353 / ISO 8434-1)



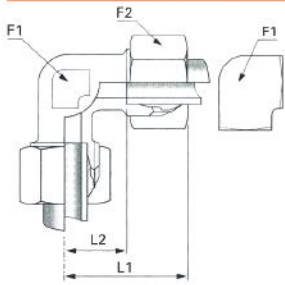
Code			PN	ØD	C	F1*	F2	L1	L2	L3	Kg	
Naked body 	Edge ring 	Double edge ring 	LL	100	4	M8x1	9	10	21	11	17	0,020
					5	M8x1	11	12	21	9,5	17	0,023
6	M10x1	11			12	21	9,5	17	0,023			
8	M10x1	12			14	23	11,5	20	0,032			
6	M10x1	12			14	27	12	20	0,040			
8	M12x1,5	14			17	29	14	26	0,063			
L	315	10		M14x1,5	17	19	30	15	27	0,088		
		12		M16x1,5	19	22	32	17	28	0,118		
		15		M18x1,5	19	27	36	21	32	0,120		
		18		M22x1,5	24	32	40	23,5	36	0,166		
		6		M12x1,5	14	17	31	16	26	0,070		
		8		M14x1,5	17	19	32	17	27	0,094		
S	400	10	M16x1,5	19	22	34	17,5	28	0,133			
		12	M18x1,5	22	24	38	21,5	28	0,168			
		14	M20x1,5	19	27	40	22	32	0,153			
		16	M22x1,5	24	30	43	24,5	36	0,189			

* ØD 4 to 12 mm models in profiled steel.

At www.rodavigo.net

Family: Hydraulics
Product: Legris hydraulic fittings

Equal elbows (according to DIN 2353 / ISO 8434-1)

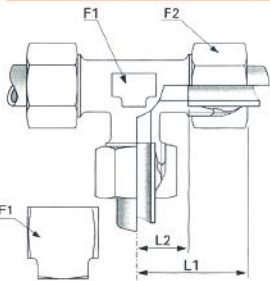


Code

Naked body	Edge ring	Double edge ring	DiNova ring	PN	ØD	F1*	F2	L1	L2	Kg				
2098002E0400	2098102E0400			LL	100	4	9	10	21	11	0,023			
2098002E0500	2098102E0500					5	11	12	21	9,5	0,028			
2098002E0600	2098102E0600					6	11	12	21	9,5	0,027			
2098002E0800	2098102E0800					8	12	14	23	11,5	0,037			
2098002E1000	2098102E1000					10	14	17	27	15,5	0,051			
2098002E1200	2098102E1200					12	17	19	27	15	0,072			
2098002L0600		2098202L0600	2098302L0600		L	400	6	12	14	27	12	0,051		
2098002L0800		2098202L0800	2098302L0800				8	14	17	29	14	0,075		
2098002L1000		2098202L1000	2098302L1000				10	17	19	30	15	0,106		
2098002L1200		2098202L1200	2098302L1200				12	19	22	32	17	0,137		
2098002L1500		2098202L1500	2098302L1500				15	19	27	36	21	0,158		
2098002L1800		2098202L1800	2098302L1800				18	24	32	40	23,5	0,239		
2098002L2200		2098202L2200	2098302L2200	315		250	22	27	36	44	27,5	0,317		
2098002L2800		2098202L2800	2098302L2800				28	36	41	47	30,5	0,420		
2098002L3500		2098202L3500	2098302L3500				35	41	50	56	34,5	0,759		
2098002L4200		2098202L4200	2098302L4200				42	50	60	63	40	1,078		
2098002S0600		2098202S0600	2098302S0600				S	630	6	14	17	31	16	0,086
2098002S0800		2098202S0800	2098302S0800						8	17	19	32	17	0,112
2098002S1000		2098202S1000	2098302S1000	10	19	22			34	17,5	0,165			
2098002S1200		2098202S1200	2098302S1200	12	22	24			38	21,5	0,216			
2098002S1400		2098202S1400	2098302S1400	14	19	27			40	22	0,207			
2098002S1600		2098202S1600	2098302S1600	16	24	30			43	24,5	0,258			
2098002S2000		2098202S2000	2098302S2000	400	315	20		27	36	48	26,5	0,407		
2098002S2500		2098202S2500	2098302S2500			25		36	46	54	30	0,776		
2098002S3000		2098202S3000	2098302S3000			30		41	50	62	35,5	0,974		
2098002S3800		2098202S3800	2098302S3800			38		50	60	72	41	1,318		

* ØD 4 to 12 mm models in profiled steel.

Equal tees (according to DIN 2353 / ISO 8434-1 standard)



Code

Naked body	Edge ring	Double edge ring	DiNova ring	PN	ØD	F1*	F2	L1	L2	Kg				
2098004E0400	2098104E0400			LL	100	4	9	10	21	11	0,031			
2098004E0500	2098104E0500					5	11	12	21	9,5	0,038			
2098004E0600	2098104E0600					6	11	12	21	9,5	0,036			
2098004E0800	2098104E0800					8	12	14	23	11,5	0,052			
2098004E1000	2098104E1000					10	14	17	27	15,5	0,070			
2098004E1200	2098104E1200					12	17	19	27	15	0,090			
2098004L0600		2098204L0600	2098304L0600		L	400	6	12	14	27	12	0,071		
2098004L0800		2098204L0800	2098304L0800				8	14	17	29	14	0,101		
2098004L1000		2098204L1000	2098304L1000				10	17	19	30	15	0,137		
2098004L1200		2098204L1200	2098304L1200				12	19	22	32	17	0,174		
2098004L1500		2098204L1500	2098304L1500				15	19	27	36	21	0,244		
2098004L1800		2098204L1800	2098304L1800				18	24	32	40	23,5	0,353		
2098004L2200		2098204L2200	2098304L2200	315		250	22	27	36	44	27,5	0,473		
2098004L2800		2098204L2800	2098304L2800				28	36	41	47	30,5	0,737		
2098004L3500		2098204L3500	2098304L3500				35	41	50	56	34,5	0,901		
2098004L4200		2098204L4200	2098304L4200				42	50	60	63	40	1,484		
2098004S0600		2098204S0600	2098304S0600				S	630	6	14	17	31	16	0,118
2098004S0800		2098204S0800	2098304S0800						8	17	19	32	17	0,148
2098004S1000		2098204S1000	2098304S1000	10	19	22			34	17,5	0,215			
2098004S1200		2098204S1200	2098304S1200	12	22	24			38	21,5	0,284			
2098004S1400		2098204S1400	2098304S1400	14	19	27			40	22	0,295			
2098004S1600		2098204S1600	2098304S1600	16	24	30			43	24,5	0,387			
2098004S2000		2098204S2000	2098304S2000	400	315	20		27	36	48	26,5	0,590		
2098004S2500		2098204S2500	2098304S2500			25		36	46	54	30	1,096		
2098004S3000		2098204S3000	2098304S3000			30		41	50	62	35,5	1,313		
2098004S3800		2098204S3800	2098304S3800			38		50	60	72	41	2,027		

* ØD 4 to 12 mm models in profiled steel.

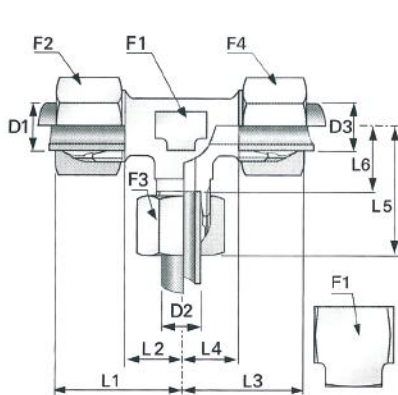


>>> **Fittings**



Reduction tees (according to DIN 2353 / ISO 8434-1 standard)

At www.rodavigo.net Family: Hydraulics
Product: Legris hydraulic fittings



Code

Naked body	Edge ring	Double edge ring	DiNova ring	PN	ØD1	ØD2	ØD3	F1*	F2	F3	F4	L1	L2	L3	L4	L5	L6	Kg			
2098004E0604	2098104E0404			LL	100	6	4	6	11	12	10	12	21	9,5	21	9,5	21	11	0,031		
2098004E0408	2098104E0408					4	8	4	12	10	14	10	23	13	23	13	23	11,5	0,048		
2098004L0608		2098204L0608	2098304L0608	L	400	6	8	6	14	14	17	14	26	11	26	11	29	14	0,090		
2098004L0806		2098204L0806	2098304L0806			8	6	8	14	17	14	17	14	29	14	29	14	29	14	0,099	
2098004L0610		2098204L0610	2098304L0610			6	10	6	17	14	19	14	30	15	30	15	30	15	30	15	0,108
2098004L0810		2098204L0810	2098304L0810			8	10	8	17	17	19	17	30	15	30	15	30	15	30	15	0,127
2098004L1006		2098204L1006	2098304L1006			10	6	10	17	19	14	19	30	15	30	15	30	15	30	15	0,122
2098004L1008		2098204L1008	2098304L1008			10	8	10	17	19	17	19	30	15	30	15	30	15	30	15	0,128
2098004L0812		2098204L0812	2098304L0812			8	12	8	19	17	22	17	32	17	32	17	32	17	32	17	0,154
2098004L1206		2098204L1206	2098304L1206			12	6	12	19	22	14	22	32	17	32	17	32	17	32	17	0,160
2098004L1208		2098204L1208	2098304L1208			12	8	12	19	22	17	22	32	17	32	17	32	17	32	17	0,161
2098004L1210		2098204L1210	2098304L1210			12	10	12	19	22	19	22	32	17	32	17	32	17	32	17	0,163
2098004L1015		2098204L1015	2098304L1015			10	15	10	19	19	27	19	36	21	36	21	36	21	36	21	0,225
2098004L1215		2098204L1215	2098304L1215			12	15	12	19	22	27	22	36	21	36	21	36	21	36	21	0,193
2098004L1506		2098204L1506	2098304L1506			15	6	15	19	27	14	27	36	21	36	21	36	21	36	21	0,210
2098004L1508		2098204L1508	2098304L1508			15	8	15	19	27	17	27	36	21	36	21	36	21	36	21	0,224
2098004L1510		2098204L1510	2098304L1510			15	10	15	19	27	19	27	36	21	36	21	36	21	36	21	0,225
2098004L1512		2098204L1512	2098304L1512			15	12	15	19	27	22	27	36	21	36	21	36	21	36	21	0,235
2098004L1218		2098204L1218	2098304L1218	12	18	12	24	22	32	22	39	24	39	24	40	23,5	40	23,5	0,264		
2098004L1518		2098204L1518	2098304L1518	15	18	15	24	27	32	27	39	24	39	24	40	23,5	40	23,5	0,327		
2098004L1808		2098204L1808	2098304L1808	315	18	8	18	24	32	17	32	40	23,5	40	23,5	39	24	40	23,5	0,315	
2098004L1810		2098204L1810	2098304L1810		18	10	18	24	32	19	32	40	23,5	40	23,5	39	24	40	23,5	0,316	
2098004L1812		2098204L1812	2098304L1812		18	12	18	24	32	22	32	40	23,5	40	23,5	39	24	40	23,5	0,317	
2098004L1815		2098204L1815	2098304L1815		18	15	18	24	32	27	32	40	23,5	40	23,5	39	24	40	23,5	0,343	
2098004L2210		2098204L2210	2098304L2210	250	22	10	22	27	36	19	36	44	27,5	44	27,5	43	28	44	27,5	0,435	
2098004L2212		2098204L2212	2098304L2212		22	12	22	27	36	22	36	44	27,5	44	27,5	43	28	44	27,5	0,430	
2098004L2215		2098204L2215	2098304L2215		22	15	22	27	36	27	36	44	27,5	44	27,5	43	28	44	27,5	0,472	
2098004L2218		2098204L2218	2098304L2218		22	18	22	27	36	32	36	44	27,5	44	27,5	44	27,5	44	27,5	0,470	
2098004L2228		2098204L2228	2098304L2228		22	28	22	36	36	41	36	47	30,5	47	30,5	47	30,5	47	30,5	0,607	
2098004L2810		2098204L2810	2098304L2810		28	10	28	36	41	19	41	47	30,5	47	30,5	46	31	47	30,5	0,530	
2098004L2812		2098204L2812	2098304L2812		28	12	28	36	41	22	41	47	30,5	47	30,5	46	31	47	30,5	0,542	
2098004L2815		2098204L2815	2098304L2815		28	15	28	36	41	27	41	47	30,5	47	30,5	46	31	47	30,5	0,562	
2098004L2818		2098204L2818	2098304L2818	28	18	28	36	41	32	41	47	30,5	47	30,5	47	30,5	47	30,5	0,586		
2098004L2822		2098204L2822	2098304L2822	28	22	28	36	41	36	41	47	30,5	47	30,5	47	30,5	47	30,5	0,558		
2098004L3522		2098204L3522	2098304L3522	35	22	35	41	50	36	50	56	34,5	56	34,5	54	37,5	54	37,5	0,842		
2098004L3528		2098204L3528	2098304L3528	35	28	35	41	50	41	50	56	34,5	56	34,5	54	37,5	54	37,5	0,870		

* ØD 4 to 12 mm models in profiled steel.

Directional spool valves, direct operated, solenoid drive

- Nominal size TN6 up to 10
- For mounting on the plate: position of the connections according to DIN 24340 form A and ISO 4401
- DC or AC voltage solenoids in oil bath
- Solenoids with removable coil
- Electrical connection as individual or central connection
- Monitoring of the switching position, optional (RS 24830)
- Smooth switching 3)



If you want more detailed information on this product, please request us for it.

Type WE **Product** **573**

Nominal size			6	6	6	6
Type			Standard valve (for DC solenoid only)1)	High power valve (two)	Soft switching valve 3)	Reduced electric power consumption (8 W) 4)
Service pressure	pmax	bar	315	350	350	315
Flow	qV max	l/min	60	80	60	60

Nominal size			10	10	10
Type			Valve commutation soft 3)	Standard valve 5)	5-camera version (for DC solenoid only) 6)
Service pressure	pmax	bar	315	315	315
Flow	qV max	l/min	100	120	120

Detailed Information:
TN6
 1) RS 23164
 2) RS 23178
 3) RS 23183
 4) RS 23178-00
TN10
 3) RS 23183
 5) RS 23327
 6) RS 23351

Directional spool valves, direct operated, solenoid drive (high-performance)

- Nominal size TN1 and 8
- Possibility of flow through the valves in both directions
- Positive overlap prevents switching bumps
- Continuous voltage solenoids in oil bath
- Rotating coil
- With optional covered auxiliary drive device



If you want more detailed information on this product, please request us for it.

Type KKDER **Product** **573**

Nominal size			1	1	1	8	8
Type			2/2	3/2	4/2	2/2	3/2
Service pressure	pmax	bar	350	350	350	350	350
Flow	qV max	l/min	55	60	40	45	30

Detailed Information:
TN1
 2/2: RS 18136-06
 3/2: RS 18136-04
 4/2: RS 18136-05
TN8
 2/2: RS 18136-08
 3/2: RS 18136-09

>>> Directional valves

Switching valve

At www.rodavigo.net Family: Hydraulics
Product: Bosch Rexroth hydraulic and electronic components

Directional spool valves, direct operated, with mechanical or manual actuation

- Nominal size TN6 to 32
- Position of the connections according to DIN 24340 form A and ISO 4401
- Monitoring of the switching position, optional (RS 24830)
- Driven by:
 - Manual lever (WMM type)
 - Rotary knob (WMD type)
 - Rotary knob with lock (type WMDA)



If you want more detailed information on this product, please request us for it.

Type WMM, WMR, WMRZ, WMU, WMD and WMDA

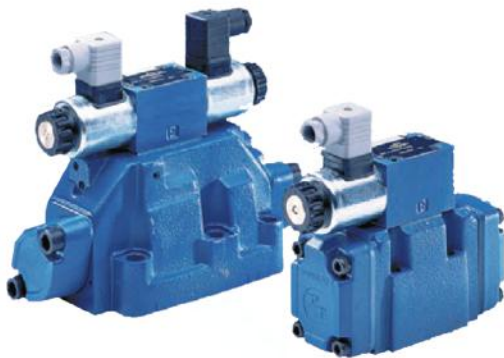
Product 573

Nominal size			6	10	16
Type			WMM, WMR, WMRZ, WMU, WMD and WMDA	WMM, WMR, WMRZ, WMU, WMD and WMDA	H-WMM
Service pressure	pmax	bar	315	350	350
Flow	qV max	l/min	60	120	300

Nominal size			22	32
Type			H-WMM	H-WMM
Service pressure	pmax	bar	350	350
Flow	qV max	l/min	450	1100

Detailed Information

- TN6: RS 22280
- TN10: RS 22331
- TN16 and 32: RS 22371



Directional spool valves, pre-controlled, with electrohydraulic drive

- Nominal size TN10 to 102
- Position of the connections according to DIN 24340 form A and ISO 4401
- DC or AC voltage solenoids in oil bath
- Return to the initial position of the main piston by spring and / or pressure
- Spring centered (TN10)
- Spring or pressure centered (TN 16, 25 and 32)
- Optional auxiliary drive device
- Electrical connection as individual or central connection
- Switching time setting, optional
- Limitation of stroke on the main control piston, optional
- Limitation of stroke and / or control of the final position (TN16,25 and 32), optional
- Monitoring of the switching position, optional (RS 24830)
- Precompression valve in the P channel of the main valve for TN16,25 and 32

If you want more detailed information on this product, please request us for it.

Detailed Information
TN10 to 32: RS 24751
TN52 to 102: By request
Monitoring the position of switching: RS 24830

Type H-4WEH

Nominal size			10	16	(22)	25	32
Type			H-4WEH, 4WEH	H-4WEH, 4WEH	H-4WEH, 4WEH	H-4WEH	H-4WEH, 4WEH
Service pressure	p _{max}	bar	350/280	350/280	350/280	350	350/280
Flow	q _V max	l/min	160	300	450	650	1100

Nominal size			52	62	82	102
Type			H-4WEH	H-4WEH	H-4WEH	H-4WEH
Service pressure	p _{max}	bar	350	350	350	350
Flow	q _V max	l/min	2000	3000	4500	7000



Monitoring of the switching position for directional valves

- Nominal size TN6 to 32
- For seat directional valves type SED, SEW, SH, SP, SMM and SMR
- For directional spool valves WE, Z4WE, WMM, WMR, WH, WP, WEH and Z4WEH
- Inductive position sensors and proximity sensors
- Direct control of the switching position
- Great reliability
- High useful life

If you want more detailed information on this product, please request us for it.

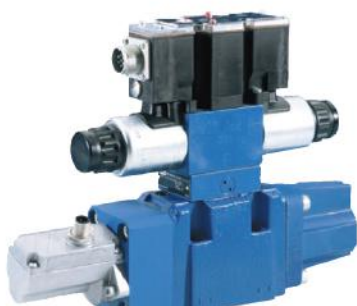
Detailed Information
RS 24830
TN52 to 102: By request

Nominal size			6	10	16	25	32
Service pressure	p _{max}	bar	350	350	350	350	350
Flow	q _V max	l/min	80	160	300	350	1100

>>> **Continuous valves**

Directional proportional valve

At www.rodavigo.net Family: Hydraulics
Product: Bosch Rexroth hydraulic and electronic components

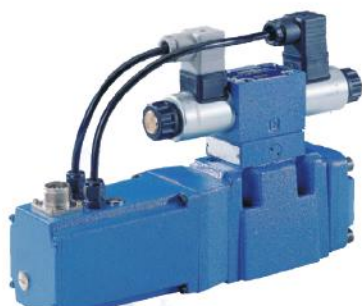


Product: 573

Directional proportional valves, pre-controlled, without electrical position feedback, with indication switch position

- TN32 nominal size
- Position of the connections according to ISO 401
- Direction knob and magnitude of a flow
- Suitable for use in security 4 category control elements, EN ISO 13849-1: 2006
- Integrated electronics (OBE) for type 4WRZE...402

If you want more detailed information on this product, please request us for it.



Product: 573

Pilot operated proportional directional valves with integrated electronics (OBE) and electrical position feedback

- Nominal size TN10 to 35
- Position of the connections according to ISO 4401
- Direction knob and magnitude of a flow
- Pre-command by 3-way directional proportional valves without position feedback
- Spring-centered main piston

If you want more detailed information on this product, please request us for it.

Constant motors



Product: 573

Constant pumps

- Nominal size TN5 to 1000
- Inclined shaft construction with axial conical pistons
- Open circuit
- 6 series constructive
- Standard constant pumps for any application case
- SAE flanged pipe connections or threaded connections
- Possible with Long-Life bearings (TN 250 to 1000)

If you want more detailed information on this product, please request us for it.

Analog amplifiers for valves



Product: 573

Analog amplifiers for proportional valves no electrical position feedback

- Analog amplifiers on a European format card
- Voltage stabilization in part with floating zero measurement
- Nominal value inputs for voltage and current
- Internal adjustment of nominal value by means of 4 multi-turn potentiometers, activated by relays, with LED indicators (partially)
- Ramp generator, adjustable ramp time
- Step function for quick passage of directional valve overlaps
- Enabling input (partially)

If you want more detailed information on this product, please request us for it.